

Informator o egzaminie potwierdzającym kwalifikacje w zawodzie

Operator obrabiarek skrawających 722307



Centralna Komisja Egzaminacyjna

Warszawa 2012

Informator opracowała Centralna Komisja Egzaminacyjna w Warszawie.

Materiały do informatora opracowano w ramach
Projektu VI *Modernizacja egzaminów potwierdzających kwalifikacje zawodowe*,
Działanie 3.2. *Rozwój systemu egzaminów zewnętrznych*,
Priorytet III *Wysoka jakość systemu oświaty*,
Program Operacyjny Kapitał Ludzki.

SPIS TREŚCI

MODUŁ 1. INFORMACJE WPROWADZAJĄCE **Moduł 1**

1. Informacje ogólne o egzaminie zawodowym 1
2. Wymagania, które należy spełnić, aby przystąpić do egzaminu zawodowego 2
3. Struktura egzaminu zawodowego 5
 - 3.1. Część pisemna egzaminu 5
 - 3.2. Część praktyczna egzaminu 11
 - 3.3. Podstawa uznania egzaminu za zdany 11
4. Postępowanie po egzaminie 12

MODUŁ 2. INFORMACJE O ZAWODZIE **Moduł 2**

1. Zadania zawodowe 1
2. Wyodrębnienie kwalifikacji w zawodzie 1
3. Możliwości kształcenia w zawodzie 1
4. Wspólne kwalifikacje w zawodach 1

MODUŁ 3. WYMAGANIA EGZAMINACYJNE Z PRZYKŁADAMI ZADAŃ **Moduł 3**

Kwalifikacja 1. – M.19. Użytkowanie obrabiarek skrawających

1. Przykłady zadań do części pisemnej egzaminu 1
2. Przykład zadania do części praktycznej egzaminu oraz kryteria oceniania 8

ZAŁĄCZNIKI **Załączniki**

SŁOWNIK POJĘĆ **Słownik**

MODUŁ 1. INFORMACJE WPROWADZAJĄCE

1. Informacje ogólne o egzaminie zawodowym

Czym jest egzamin zawodowy?

Od 1 września 2012 r. weszły w życie przepisy wprowadzające zmiany w szkolnictwie zawodowym. W zawodach przedstawionych w nowej klasyfikacji wyodrębniono kwalifikacje. Przez kwalifikację w zawodzie należy rozumieć wyodrębniony w danym zawodzie zestaw oczekiwanych efektów kształcenia, których osiągnięcie potwierdza świadectwo wydane przez okręgową komisję egzaminacyjną, po zdaniu egzaminu potwierdzającego kwalifikacje w zawodzie w zakresie jednej kwalifikacji.

Egzamin potwierdzający kwalifikacje w zawodzie, zwany również egzaminem zawodowym, jest formą oceny poziomu opanowania przez zdającego wiedzy i umiejętności z zakresu danej kwalifikacji wyodrębnionej w zawodzie, ustalonych w podstawie programowej kształcenia w zawodach.

Egzamin zawodowy jest egzaminem zewnętrznym. Umożliwia uzyskanie porównywalnej i obiektywnej oceny poziomu osiągnięć zdającego poprzez zastosowanie jednolitych wymagań, kryteriów oceniania i zasad przeprowadzania egzaminu, opracowanych przez instytucje zewnętrzne, funkcjonujące niezależnie od systemu kształcenia.

Rolę instytucji zewnętrznych pełnią: Centralna Komisja Egzaminacyjna i osiem okręgowych komisji egzaminacyjnych powołanych przez Ministra Edukacji Narodowej w 1999 roku. Na terenie swojej działalności okręgowe komisje egzaminacyjne przygotowują, organizują i przeprowadzają zewnętrzne egzaminy zawodowe. Egzaminy oceniać będą zewnętrzni egzaminatorzy.

Egzamin zawodowy może być przeprowadzany w ciągu całego roku szkolnego w terminie ustalonym przez dyrektora komisji okręgowej, w uzgodnieniu z dyrektorem Komisji Centralnej. Termin egzaminu zawodowego dyrektor komisji okręgowej ogłasza na stronie internetowej komisji okręgowej nie później niż na 5 miesięcy przed terminem egzaminu zawodowego.

Egzamin będzie obejmował zakresem tematycznym kwalifikację, czyli liczba egzaminów w danym zawodzie będzie zależna od liczby kwalifikacji wyodrębnionych w podstawie programowej kształcenia w zawodach. W praktyce będzie to jeden, dwa lub trzy egzaminy w danym zawodzie.

Dla kogo przeprowadzany jest egzamin zawodowy?

Egzamin zawodowy jest przeprowadzany dla:

- uczniów zasadniczych szkół zawodowych i techników oraz uczniów (słuchaczy) szkół policealnych,
- absolwentów zasadniczych szkół zawodowych, techników i szkół policealnych,
- osób, które ukończyły kwalifikacyjny kurs zawodowy,
- osób spełniających warunki określone w przepisach w sprawie egzaminów eksternistycznych.

2. Wymagania, które należy spełnić, aby przystąpić do egzaminu zawodowego

Zmiany w formule egzaminu zawodowego i w sposobie jego przeprowadzania zostały ujęte w rozporządzeniu Ministra Edukacji Narodowej z dnia 24 lutego 2012 r. zmieniającym rozporządzenie w sprawie warunków i sposobu oceniania, klasyfikowania i promowania uczniów i słuchaczy oraz przeprowadzania sprawdzianów i egzaminów w szkołach publicznych.

Jeśli jesteś **uczniem** lub **słuchaczem**, który zamierza przystąpić do egzaminu zawodowego, to powinieneś:

- 1) wypełnić pisemną deklarację dotyczącą przystąpienia do egzaminu zawodowego (patrz załącznik);
- 2) złożyć wypełnioną deklarację **dyrektorowi szkoły**, nie później niż na 4 miesiące przed terminem egzaminu zawodowego.

Jeśli jesteś **absolwentem**, który zamierza przystąpić do egzaminu zawodowego, to powinieneś:

- 1) wypełnić pisemną deklarację dotyczącą przystąpienia do egzaminu zawodowego (patrz załącznik);
- 2) złożyć wypełnioną deklarację **dyrektorowi komisji okręgowej**, nie później niż na 4 miesiące przed terminem egzaminu zawodowego;
- 3) dołączyć świadectwo ukończenia szkoły prowadzącej kształcenie w zawodzie z wyodrębnioną kwalifikacją, z zakresu której zamierzasz przystąpić do egzaminu zawodowego.

Jeśli uczęszczasz na **kwalifikacyjny kurs zawodowy**, którego termin zakończenia określono nie później niż na miesiąc przed ogłoszoną przez dyrektora OKE datą rozpoczęcia egzaminu zawodowego i zamierzasz przystąpić do egzaminu zawodowego, to powinieneś:

- 1) wypełnić pisemną deklarację dotyczącą przystąpienia do egzaminu zawodowego (patrz załącznik);

- 2) złożyć wypełnioną deklarację do **komisji okręgowej**, nie później niż na 4 miesiące przed terminem egzaminu zawodowego;
- 3) dołączyć oryginał zaświadczenia o ukończeniu kwalifikacyjnego kursu zawodowego do **komisji okręgowej** niezwłocznie po ukończeniu kursu.

Jeśli ukończyłeś **kwalifikacyjny kurs zawodowy** i zamierzasz przystąpić do egzaminu zawodowego, to powinieneś:

- 1) wypełnić pisemną deklarację dotyczącą przystąpienia do egzaminu zawodowego (patrz załącznik);
- 2) złożyć wypełnioną deklarację do **komisji okręgowej**, nie później niż na 4 miesiące przed terminem egzaminu zawodowego;
- 3) dołączyć oryginał zaświadczenia o ukończeniu kwalifikacyjnego kursu zawodowego.

Jeśli jesteś osobą, która zamierza przystąpić do egzaminu zawodowego **w trybie eksternistycznym**, to powinieneś:

- 1) wypełnić wniosek o dopuszczenie do egzaminu eksternistycznego zawodowego (patrz załącznik);
- 2) złożyć wypełniony wniosek do dnia 31 stycznia – jeżeli zamierzasz przystąpić do egzaminu w tym samym roku, w którym składasz wniosek lub do dnia 30 września – jeżeli zamierzasz przystąpić do egzaminu w roku następnym;
- 3) dołączyć świadectwo ukończenia gimnazjum lub ośmioletniej szkoły podstawowej;
- 4) dołączyć dokumenty potwierdzające co najmniej dwa lata kształcenia lub pracy w zawodzie z wyodrębnioną kwalifikacją, z zakresu której zamierzasz przystąpić do egzaminu, na przykład: świadectwo szkolne, indeksy, świadectwa pracy, zaświadczenia dotyczące kształcenia się lub wykonywania pracy w danym zawodzie.

Jeśli jesteś **absolwentem posiadającym świadectwa szkolne uzyskane za granicą, uznane za równorzędne ze świadectwami odpowiednich polskich szkół ponadgimnazjalnych lub szkół ponadpodstawowych**, który zamierza przystąpić do egzaminu zawodowego, to powinieneś:

- 1) wypełnić pisemną deklarację dotyczącą przystąpienia do egzaminu zawodowego (patrz załącznik);
- 2) złożyć wypełnioną deklarację **dyrektorowi komisji okręgowej właściwej ze względu na miejsce zamieszkania**, a w przypadku osób posiadających miejsce zamieszkania za granicą – dyrektorowi komisji okręgowej właściwej ze względu na ostatnie miejsce zamieszkania na terytorium Rzeczypospolitej Polskiej, nie później niż na 4 miesiące przed terminem egzaminu zawodowego;
- 3) dołączyć zaświadczenie wydane na podstawie przepisów w sprawie nostryfikacji świadectw szkolnych i świadectw maturalnych uzyskanych za granicą;
- 4) dołączyć oryginał lub duplikat świadectwa uzyskanego za granicą.

Miejsce przystępowania do egzaminu

Informacje o terminie i miejscu egzaminu może przekazać Zdającym dyrektor szkoły lub dyrektor okręgowej komisji egzaminacyjnej.

W zależności od specyfiki zawodu, w którym przeprowadzony będzie egzamin zawodowy, okręgowa komisja egzaminacyjna może wezwać zdającego na szkolenie w zakresie bezpieczeństwa i higieny pracy związane z wykonywaniem zadania egzaminacyjnego na określonych stanowiskach egzaminacyjnych. Szkolenie powinno być zorganizowane nie wcześniej niż na dwa tygodnie przed terminem egzaminu.

Dostosowanie egzaminu do indywidualnych potrzeb edukacyjnych i możliwości psychofizycznych

Informacja o szczegółach dotyczących dostosowania warunków przeprowadzania egzaminu zawodowego jest publikowana na stronie internetowej Centralnej Komisji Egzaminacyjnej.

Szczegółowe informacje o egzaminie zawodowym

Szczegółowych informacji o egzaminie zawodowym oraz wyjaśnień w zakresie:

- powtórnego przystępowania do egzaminu zawodowego przez osoby, które nie zdały egzaminu,
- udostępnienia informacji na temat wyniku egzaminu,
- otrzymania dokumentów potwierdzających zdanie egzaminu potwierdzającego kwalifikacje w zawodzie

udziela dyrektor szkoły i okręgowa komisja egzaminacyjna.

3. Struktura egzaminu zawodowego

Egzamin zawodowy składa się z części pisemnej i części praktycznej.

3.1. Część pisemna egzaminu

Część pisemna jest przeprowadzana w formie testu pisemnego.

Część pisemna egzaminu zawodowego może być przeprowadzana:

- z wykorzystaniem elektronicznego systemu przeprowadzania egzaminu zawodowego, po uzyskaniu upoważnienia przez placówkę przeprowadzającą egzamin lub
- z wykorzystaniem arkuszy egzaminacyjnych i kart odpowiedzi.

Część pisemna trwa **60 minut** i przeprowadzana jest w formie testu składającego się z **40 zadań zamkniętych** zawierających cztery odpowiedzi do wyboru, z których tylko jedna odpowiedź jest prawidłowa.

Organizacja i przebieg części pisemnej egzaminu zawodowego

W czasie trwania części pisemnej egzaminu zawodowego każdy Zdający pracuje przy:

- indywidualnym stanowisku egzaminacyjnym wspomaganym elektronicznie – w przypadku gdy część pisemna egzaminu zawodowego jest przeprowadzana z wykorzystaniem elektronicznego systemu przeprowadzania egzaminu zawodowego,
- osobnym stoliku – w przypadku, gdy część pisemna egzaminu zawodowego jest przeprowadzana z wykorzystaniem arkuszy egzaminacyjnych i kart odpowiedzi,

zwanych indywidualnymi stanowiskami egzaminacyjnymi. Odległość między indywidualnymi stanowiskami egzaminacyjnymi powinna zapewniać samodzielną pracę Zdających.

Przeprowadzanie części pisemnej egzaminu zawodowego z wykorzystaniem systemu elektronicznego

Przed rozpoczęciem egzaminu z wykorzystaniem systemu elektronicznego Zdający otrzymuje od przewodniczącego zespołu egzaminacyjnego adres strony internetowej oraz dane do logowania: nazwę użytkownika oraz hasło dostępu do systemu (rysunek M1.1). Następnie po zalogowaniu Zdający zatwierdza wybór egzaminu (rysunki M1.2, M1.3 i M1.4). Po zatwierdzeniu przyciskiem „Potwierdź wybór egzaminu” (rysunek M1.4) rozpoczyna się egzamin.

Rysunek M1.1. Okno logowania do systemu egzaminacyjnego

Rysunek M1.2. Okno wyboru egzaminu

Rysunek M1.3. Informacja dotycząca potwierdzenia wyboru egzaminu

Zapoznaj się uważnie z poniższym zobowiązaniem.

Zobowiązanie

- Potwierdzam, że zapoznałem się wcześniej z instrukcją opisującą przebieg egzaminu pisemnego w wersji elektronicznej.
- Potwierdzam, że przystępuję do egzaminu pisemnego w wersji elektronicznej.

Przypominamy, że operacja losowania zadań i przygotowania egzaminu, może chwilę potrwać. Poczekaj cierpliwie na jej zakończenie. Czas zdawania egzaminu będzie liczony od momentu zakończenia przez system procedury jego przygotowania.

[Potwierdź wybór egzaminu](#) [Powrót do wyboru egzaminu](#)

Rysunek M1.4. Zatwierdzenie wyboru egzaminu

Na kolejnym rysunku przedstawiony jest czas rozpoczęcia i zakończenia egzaminu, liczba zadań, na jakie Zdający udzielił odpowiedzi, oraz pozostały czas do zakończenia egzaminu. Aby zapoznać się z zadaniem i udzielić na nie odpowiedzi, Zdający wybiera numer danego zadania (rysunek M1.5).

Instrukcja obsługi dla zdającego (plik pdf do pobrania)

[Zakończ egzamin](#) [Wyloguj z systemu egzaminacyjnego](#)

CENTRALNA KOMISJA EGZAMINACYJNA

Przygotowanie egzaminu zakończone powodzeniem. Możesz przystąpić do odpowiedzi na pytania

Egzamin: T.6 Sporządzanie potraw i napojów - 12

Jesteś zalogowany jako: uczen_I | Zalogowałeś się z komputera o adresie: 000.000.000.0

Możesz przystąpić do udzielania odpowiedzi na zadania egzaminacyjne, wybierając odnośniki do poszczególnych zadań.

Czas rozpoczęcia egzaminu: **10:05:51**. Czas zakończenia egzaminu: **11:05:51**.

Odpowiedziałeś na **0** z **40** zadań egzaminacyjnych.

[Zadanie 1](#) Nie udzielono jeszcze odpowiedzi na to zadanie.
[Zadanie 2](#) Nie udzielono jeszcze odpowiedzi na to zadanie.
[Zadanie 3](#) Nie udzielono jeszcze odpowiedzi na to zadanie.
[Zadanie 4](#) Nie udzielono jeszcze odpowiedzi na to zadanie.
[Zadanie 5](#) Nie udzielono jeszcze odpowiedzi na to zadanie.
[Zadanie 6](#) Nie udzielono jeszcze odpowiedzi na to zadanie.

Pozostało
59 min. 53 sek.

Rysunek M1.5. Okno z uruchomionym egzaminem – rozpoczęcie egzaminu

Po wybraniu danego numeru zadania, w kolejnym oknie Zdający zaznacza jedną odpowiedź, a następnie zatwierdza wybór, klikając „Prześlij odpowiedź” (rysunek M1.6).

CENTRALNA KOMISJA EGZAMINACYJNA

T.6 Sporządzanie potraw i napojów - 12: Zadanie 1

Jesteś zalogowany jako: uczen_I | Zalogowałeś się z komputera o adresie: 000.000.000.0

Czas rozpoczęcia egzaminu: **10:05:51**. Czas zakończenia egzaminu: **11:05:51**.

Musy to desery

- A. otrzymywane z utartych żółek z cukrem i zmiksowanych owoców spulchnionych pianą z białek i utrwalonych żelatyną.
- B. otrzymywane z przetartych lub zmiksowanych owoców, spulchnionych pianą z białek i utrwalonych żelatyną.
- C. gotowane otrzymywane z soków lub wywarów owocowych, zagęszczonych zawiesina z maki ziemniaczanej.
- D. pieczone otrzymywane z przetartych owoców i utartych żółek oraz spulchnionych pianą z białek.

Wybierz poprawną odpowiedź:

A

B

C

D

[Prześlij odpowiedź](#)

Pozostało
57 min. 56 sek.

Czas rozpoczęcia egzaminu: **10:05:51**. Czas zakończenia egzaminu: **11:05:51**.

Rysunek M1.6. Okno z wybranym zadaniem

System odnotowuje, na które zadania Zdający udzielił odpowiedzi. Do każdego zadania można powrócić w dowolnym momencie i zmienić już udzieloną odpowiedź (rysunek M1.7).

CENTRALNA KOMISJA EGZAMINACYJNA

Zapisano odpowiedź na **Zadanie 1**

Egzamin: T.6 Sporządzanie potraw i napojów - 12

Jesteś zalogowany jako: uczen_1 | Zalogowałeś się z komputera o adresie: 000.000.000.0

Możesz przystąpić do udzielania odpowiedzi na zadania egzaminacyjne, wybierając odnośniki do poszczególnych zadań.

Czas rozpoczęcia egzaminu: **10:05:51**. Czas zakończenia egzaminu: **11:05:51**.

Odpowiedziałeś na **1** z **40** zadań egzaminacyjnych.

[Zadanie 1](#) System zarejestrował odpowiedź na to zadanie (możesz nadal zmienić odpowiedź).

[Zadanie 2](#) Nie udzielono jeszcze odpowiedzi na to zadanie.

[Zadanie 3](#) Nie udzielono jeszcze odpowiedzi na to zadanie.

[Zadanie 4](#) Nie udzielono jeszcze odpowiedzi na to zadanie.

[Zadanie 5](#) Nie udzielono jeszcze odpowiedzi na to zadanie.

[Zadanie 6](#) Nie udzielono jeszcze odpowiedzi na to zadanie.

[Zadanie 7](#) Nie udzielono jeszcze odpowiedzi na to zadanie.

[Zadanie 8](#) Nie udzielono jeszcze odpowiedzi na to zadanie.

Pozostało
55 min. 55 sek.

Rysunek M1.7. Okno z uruchomionym egzaminem – rejestrowanie udzielonych odpowiedzi

Zdający może zakończyć egzamin w dowolnej chwili, klikając „Zakończ egzamin” i potwierdzając jego zakończenie w kolejnym oknie (rysunki M1.8, M1.9 i M1.10).

Uwaga! Zakończenie egzaminu jest czynnością nieodwołalną.

Egzamin zostanie również automatycznie zakończony po upływie czasu przeznaczony na jego zdawanie.

Instrukcja obsługi dla zdającego (plik pdf do pobrania)

Zakończ egzamin Wyloguj z systemu egzaminacyjnego

CENTRALNA KOMISJA EGZAMINACYJNA

Zapisano odpowiedź na **Zadanie 31**

Egzamin: T.6 Sporządzanie potraw i napojów - 12

Jesteś zalogowany jako: uczen_1 | Zalogowałeś się z komputera o adresie: 000.000.000.0

Możesz przystąpić do udzielania odpowiedzi na zadania egzaminacyjne, wybierając odnośniki do poszczególnych zadań.

Czas rozpoczęcia egzaminu: **10:05:51**. Czas zakończenia egzaminu: **11:05:51**.

Odpowiedziałeś na **22** z **40** zadań egzaminacyjnych.

[Zadanie 1](#) System zarejestrował odpowiedź na to zadanie (możesz nadal zmienić odpowiedź).

[Zadanie 2](#) System zarejestrował odpowiedź na to zadanie (możesz nadal zmienić odpowiedź).

[Zadanie 3](#) System zarejestrował odpowiedź na to zadanie (możesz nadal zmienić odpowiedź).

[Zadanie 4](#) System zarejestrował odpowiedź na to zadanie (możesz nadal zmienić odpowiedź).

[Zadanie 5](#) System zarejestrował odpowiedź na to zadanie (możesz nadal zmienić odpowiedź).

[Zadanie 6](#) System zarejestrował odpowiedź na to zadanie (możesz nadal zmienić odpowiedź).

Pozostało
46 min. 38 sek.

Rysunek M1.8. Okno z uruchomionym egzaminem – zakończenie egzaminu

CENTRALNA KOMISJA EGZAMINACYJNA

Zakończenie egzaminu

Jesteś zalogowany jako: uczen_1 | Zalogowałeś się z komputera o adresie: 000.000.000.0

Czas rozpoczęcia egzaminu: **10:05:51**. Czas zakończenia egzaminu: **11:05:51**.

Odpowiedziałeś na **22 z 40** zadań egzaminacyjnych.

Zamierzasz zakończyć egzamin.

Zakończenie egzaminu jest równoznaczne z oddaniem Twojej pracy.

Czas przeznaczony na zdawanie twojego egzaminu jeszcze nie upłynął.

UWAGA!!! Zakończenie egzaminu jest operacją nieodwołalną, nie będziesz mógł już powrócić do jego zdawania.

Po potwierdzeniu zakończenia egzaminu. System przeliczy i wyświetli wyniki twojego egzaminu

Czas rozpoczęcia egzaminu: **10:05:51**. Czas zakończenia egzaminu: **11:05:51**.

Odpowiedziałeś na **22 z 40** zadań egzaminacyjnych.

[Kliknij tutaj aby powrócić do zdawania egzaminu](#)

Rysunek M1.9. Potwierdzenie zakończenia egzaminu



Rysunek M1.10. Komunikat dotyczący potwierdzenia zakończenia egzaminu

Po zakończeniu egzaminu informacja dotycząca wyników zostanie wyświetlona po wybraniu opcji „Kliknij tutaj, aby wyświetlić przeliczone wyniki egzaminu” – liczba zadań, na które udzielono odpowiedzi oraz liczba poprawnych odpowiedzi (rysunki M1.11 i M1.12).

CENTRALNA KOMISJA EGZAMINACYJNA

Procedura zakończenia egzaminu przebiegła pomyślnie.

Egzamin został zakończony

Jesteś zalogowany jako: uczen_1 | Zalogowałeś się z komputera o adresie: 000.000.000.0

Zakończyłeś egzamin, ale Twoje wyniki egzaminacyjne nie zostały jeszcze przeliczone przez osobę nadzorującą egzamin.

Po przeliczeniu wyników, egzaminu przez osobę nadzorującą egzamin, będziesz mógł je wyświetlić wybierając poniższy odnośnik.

[Kliknij tutaj aby wyświetlić przeliczone wyniki egzaminu](#)

Egzamin, do którego przystąpiłeś: **T.6 Sporządzanie potraw i napojów - 12**, został oznaczony przez Ciebie jako zakończony.

W związku z zakończeniem egzaminu nie możesz kontynuować jego zdawania.

W razie wątpliwości skonsultuj się z osobą nadzorującą egzamin.

Aby zakończyć pracę z systemem egzaminacyjnym wybierz odnośnik **Wyloguj z systemu egzaminacyjnego** umieszczony w prawym górnym rogu strony.

Rysunek M1.11. Informacja dotycząca zakończenia egzaminu

CENTRALNA KOMISJA EGZAMINACYJNA

Procedura zakończenia egzaminu przebiegła pomyślnie.

Egzamin został zakończony

Jesteś zalogowany jako: uczen_I | Zalogowałeś się z komputera o adresie: 000.000.000.0

Twoje wyniki

Wszystkie poniższe wyniki wymagają jeszcze oficjalnego potwierdzenia przez Okręgową lub Centralną Komisję Egzaminacyjną

System zapisał Twoje odpowiedzi na: **22** z: **40** zadań egzaminacyjnych.
Liczba Twoich poprawnych odpowiedzi wynosi: **4**

Egzamin, do którego przystąpiłeś: **T.6 Sporządzanie potraw i napojów - 12**, został oznaczony przez Ciebie jako zakończony.
W związku z zakończeniem egzaminu nie możesz kontynuować jego zdawania.
W razie wątpliwości skonsultuj się z osobą nadzorującą egzamin.
Aby zakończyć pracę z systemem egzaminacyjnym wybierz odnośnik **Wyloguj z systemu egzaminacyjnego** umieszczony w prawym górnym rogu strony.

Rysunek M1.12. Informacja dotycząca wyników egzaminu

Po zakończonym egzaminie należy się wylogować z elektronicznego systemu zdawania egzaminów zawodowych.

Zwolnienie z części pisemnej egzaminu zawodowego

Laureaci i finaliści turniejów lub olimpiad tematycznych związanych z wybranym obszarem kształcenia zawodowego są zwolnieni z części pisemnej egzaminu zawodowego na podstawie zaświadczenia stwierdzającego uzyskanie tytułu odpowiednio laureata lub finalisty. Zaświadczenie przedkłada się przewodniczącemu zespołu egzaminacyjnego. Zwolnienie laureata lub finalisty turnieju lub olimpiady tematycznej z części pisemnej egzaminu zawodowego jest równoznaczne z uzyskaniem z części pisemnej egzaminu zawodowego najwyższego wyniku, czyli 100%.

Wykaz turniejów i olimpiad tematycznych do publicznej wiadomości podaje dyrektor Centralnej Komisji Egzaminacyjnej.

3.2. Część praktyczna egzaminu

Część praktyczna jest przeprowadzana w formie testu praktycznego.

Część praktyczna egzaminu zawodowego polega na wykonaniu przez zdającego zadania egzaminacyjnego zawartego w arkuszu egzaminacyjnym na stanowisku egzaminacyjnym. Stanowisko powinno być przygotowane z uwzględnieniem warunków realizacji kształcenia w danym zawodzie określonych w podstawie programowej kształcenia w zawodach, właściwych dla kwalifikacji wyodrębnionej w tym zawodzie, w zakresie której odbywa się ten egzamin.

Na zapoznanie się z treścią zadania egzaminacyjnego zawartego w arkuszu egzaminacyjnym oraz z wyposażeniem stanowiska egzaminacyjnego Zdający ma 10 minut, których nie wlicza się do czasu trwania części praktycznej egzaminu zawodowego.

Część praktyczna egzaminu zawodowego trwa nie krócej niż 120 minut i nie dłużej niż 240 minut. Czas trwania części praktycznej egzaminu zawodowego dla konkretnej kwalifikacji określony jest w module 3. informatora.

3.3. Podstawa uznania egzaminu za zdany

Zdający zdał egzamin zawodowy, jeżeli uzyskał:

- 1) z części pisemnej – co najmniej 50% punktów możliwych do uzyskania (czyli Zdający rozwiązał poprawnie minimum 20 zadań testu pisemnego),

i

- 2) z części praktycznej – co najmniej 75% punktów możliwych do uzyskania.

Wynik egzaminu zawodowego ustala i ogłasza komisja okręgowa. Wynik ustalony przez komisję okręgową jest ostateczny.

4. Postępowanie po egzaminie

Zastrzeżenia do przebiegu egzaminu

Jeżeli Zdający uzna, że w trakcie egzaminu zostały naruszone przepisy dotyczące jego przeprowadzania, może zgłosić pisemnie zastrzeżenie do dyrektora OKE w terminie 2 dni roboczych od daty egzaminu w części pisemnej lub praktycznej. Zastrzeżenie musi zawierać dokładny opis zaistniałej sytuacji będącej naruszeniem przepisów.

Dyrektor OKE rozpatruje zastrzeżenie w terminie 7 dni od daty jego otrzymania. W razie stwierdzenia naruszenia przepisów, dyrektor OKE w porozumieniu z dyrektorem Komisji Centralnej może unieważnić dany egzamin w stosunku do wszystkich Zdających albo Zdających w jednej szkole/placówce/ u pracodawcy lub w jednej sali, a także w stosunku do poszczególnych Zdających i zarządzić jego ponowne przeprowadzenie. Rozstrzygnięcie dyrektora OKE jest ostateczne. Nowy termin egzaminu ustala dyrektor OKE w porozumieniu z dyrektorem CKE.

Unieważnienie egzaminu

Przewodniczący zespołu egzaminacyjnego lub zespołu nadzorującego część praktyczną egzaminu może unieważnić odpowiednią część egzaminu w przypadku:

- 1) stwierdzenia niesamodzielnego rozwiązywania zadań egzaminacyjnych przez zdającego,
- 2) wniesienia przez zdającego do sali egzaminacyjnej urządzenia telekomunikacyjnego lub materiałów i przyborów pomocniczych niewymienionych w wykazie ogłoszonym przez dyrektora CKE albo korzystania przez zdającego podczas egzaminu z urządzenia telekomunikacyjnego lub niedopuszczonych do użytku materiałów i przyborów,
- 3) zakłócania przez zdającego prawidłowego przebiegu części pisemnej lub części praktycznej egzaminu zawodowego w sposób utrudniający pracę pozostałym Zdającym.

Dyrektor OKE w porozumieniu z dyrektorem CKE może unieważnić egzamin zdającego lub Zdających i zarządzić jego ponowne przeprowadzenie w przypadku:

- 1) niemożności ustalenia wyniku egzaminu na skutek zaginięcia lub zniszczenia kart oceny, kart odpowiedzi lub odpowiedzi Zdających zapisanych i zarchiwizowanych w elektronicznym systemie przeprowadzania egzaminu,
- 2) stwierdzenia naruszenia przepisów dotyczących przeprowadzania egzaminu, na skutek zastrzeżeń zgłoszonych przez zdającego lub z urzędu, jeżeli to naruszenie mogło wpłynąć na wynik danego egzaminu.

Dokumenty potwierdzające zdanie egzaminu

W przypadku, gdy Zdający zdał egzamin zawodowy, otrzymuje świadectwo potwierdzające kwalifikacje w zawodzie w zakresie jednej kwalifikacji wydane przez okręgową komisję egzaminacyjną.

Osoba, która zdała egzaminy z zakresu wszystkich kwalifikacji wyodrębnionych w danym zawodzie oraz posiada poziom wykształcenia wymagany dla danego zawodu, otrzymuje dyplom potwierdzający kwalifikacje w zawodzie. Dyplom wydaje okręgowa komisja egzaminacyjna.

Ponowne przystąpienie do egzaminu

Osoby, które

- nie zdały jednej lub obu części egzaminu,
- nie przystąpiły do egzaminu w wyznaczonym terminie,
- przerwały egzamin

mogą ponownie przystąpić do egzaminu lub niezdanej części, z tym że:

- uczniowie (słuchacze) przystępują do egzaminu w kolejnych terminach w trakcie nauki oraz dwukrotnie po zakończeniu nauki na zasadach określonych dla absolwentów; przystąpienie po raz trzeci lub kolejny po zakończeniu nauki odbywa się na warunkach określonych dla egzaminu eksternistycznego,
- osoby, które rozpoczęły zdawanie egzaminu zawodowego po zakończeniu nauki (absolwenci) lub po ukończeniu kursu kwalifikacyjnego oraz osoby, które przystąpiły do egzaminu na podstawie świadectw szkolnych uzyskanych za granicą, po dwukrotnym niezdaniu tego egzaminu lub jego części zdają egzamin zawodowy lub jego część na warunkach określonych dla egzaminu eksternistycznego.

Po upływie trzech lat od dnia, w którym Zdający przystąpił do części pisemnej egzaminu i nie zdał egzaminu lub mógł przystąpić po raz pierwszy do części pisemnej egzaminu, przystępuje do egzaminu w pełnym zakresie.

MODUŁ 2. INFORMACJE O ZAWODZIE

1. Zadania zawodowe

Absolwent szkoły kształcącej w zawodzie **operator obrabiarek skrawających** powinien być przygotowany do wykonywania następujących zadań zawodowych:

- 1) przygotowywania obrabiarek skrawających konwencjonalnych i sterowanych numerycznie do planowanej obróbki;
- 2) wykonywania obróbki na konwencjonalnych obrabiarkach skrawających zgodnie z wymaganiami dokumentacji technologicznej;
- 3) wykonywania programu obróbki technologicznej na obrabiarkach sterowanych numerycznie zgodnie z wymaganiami dokumentacji technologicznej.

2. Wyodrębnienie kwalifikacji w zawodzie

W zawodzie **operator obrabiarek skrawających** wyodrębniono 1 kwalifikację.

Numer kwalifikacji (kolejność w zawodzie)	Symbol kwalifikacji z podstawy programowej	Nazwa kwalifikacji
K1	M.19.	<i>Użytkowanie obrabiarek skrawających</i>

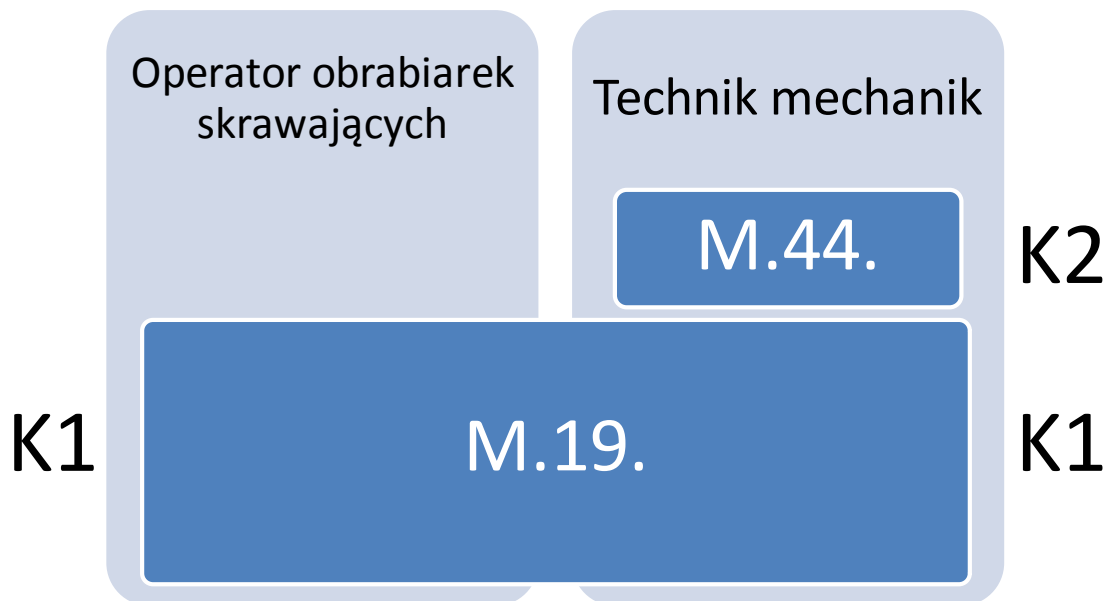
3. Możliwości kształcenia w zawodzie

Klasyfikacja zawodów szkolnictwa zawodowego przewiduje możliwość kształcenia w zawodzie **operator obrabiarek skrawających** w 3-letniej zasadniczej szkole zawodowej. Istnieje również możliwość kształcenia na kwalifikacyjnych kursach zawodowych w zakresie kwalifikacji M.19. *Użytkowanie obrabiarek skrawających*.

4. Wspólne kwalifikacje w zawodach

Oprócz zawodu **operator obrabiarek skrawających**, kwalifikację M.19. wyodrębniono również w zawodzie **technik mechanik**.

Zależności między zawodami przedstawia rysunek M2.1.



Rysunek M2.1. Zależności między zawodami **operator obrabiarek skrawających** i **technik mechanik**

Szczegółowe informacje o zawodzie **technik mechanik** znajdują się w publikacji *Informator o egzaminie potwierdzającym kwalifikacje w zawodzie – Technik mechanik 311504*.

Publikacja jest dostępna na stronie CKE pod adresem <http://www.cke.edu.pl>.

MODUŁ 3. WYMAGANIA EGZAMINACYJNE Z PRZYKŁADAMI ZADAŃ

Kwalifikacja K1

M.19. *Użytkowanie obrabiarek skrawających*

1. Przykłady zadań do części pisemnej egzaminu dla wybranych umiejętności z kwalifikacji M.19. *Użytkowanie obrabiarek skrawających*

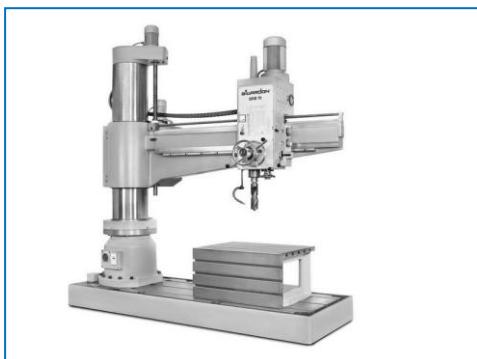
1.1. Przygotowywanie konwencjonalnych obrabiarek skrawających do obróbki

Umiejętność 1) *rozdziela obrabiarki skrawające, na przykład:*

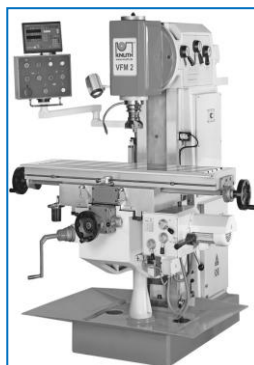
- rozróżnia rodzaje i odmiany tokarek;
- rozróżnia rodzaje i odmiany frezarek;
- rozróżnia rodzaje i odmiany wiertarek.

Przykładowe zadanie 1.

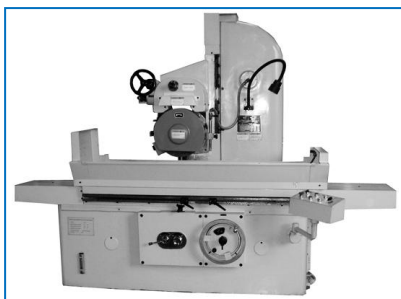
Frezarkę pionową przedstawia zdjęcie oznaczone literą



A.



B.



C.



D.

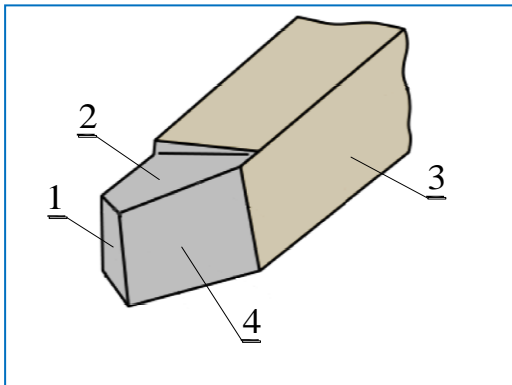
Odpowiedź prawidłowa: **B.**

Umiejętność 5) rozpoznaje elementy ostrza narzędzia skrawającego i jego geometrię, na przykład:

- rozpoznaje elementy ostrza narzędzia skrawającego;
- rozpoznaje geometrię ostrza narzędzia skrawającego.

Przykładowe zadanie 2.

Na przedstawionym rysunku powierzchnię natarcia ostrza noża tokarskiego oznaczono cyfrą



A. 1

B. 2

C. 3

D. 4

Odpowiedź prawidłowa: **B.**

Umiejętność 6) dobiera narzędzia skrawające do właściwości obrabianego materiału, rodzaju obróbki i obrabiarki, na przykład:

- dobiera narzędzia skrawające do rodzaju obróbki;
- dobiera narzędzia skrawające do właściwości obrabianego materiału.

Przykładowe zadanie 3.

Do nacinania gwintów zewnętrznych należy zastosować nóż tokarski przedstawiony na ilustracji oznaczonej literą



A.



B.



C.



D.

Odpowiedź prawidłowa: C.

1.2. Wykonywanie obróbki na konwencjonalnych obrabiarkach skrawających

Umiejętność 4) *nastawia parametry obróbki zgodnie z dokumentacją technologiczną, na przykład:*

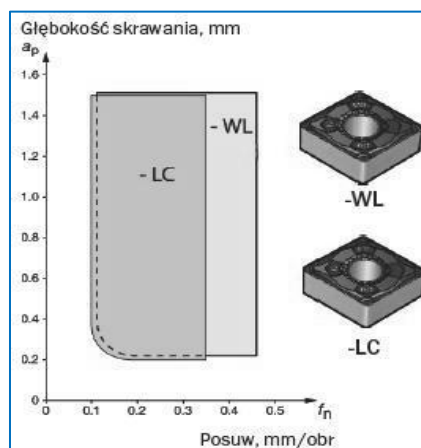
- ustala parametry skrawania odpowiednie do materiału ostrza narzędzia skrawającego;
- ustala parametry skrawania do określonych operacji obróbki skrawaniem.

Przykładowe zadanie 4.

Który z podanych wartości posuwów jest największy dla płytki wykonanej w geometrii –LC?

- A. 0,10 mm/obr
- B. 0,25 mm/obr
- C. 0,35 mm/obr
- D. 0,40 mm/obr

Odpowiedź prawidłowa: C.



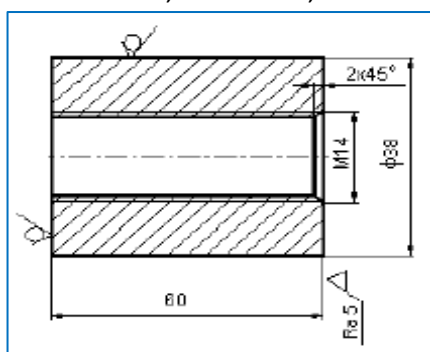
Umiejętność 9) prowadzi kontrolę procesu obróbki, na przykład:

- określa kolejność zabiegów i operacji obróbki skrawaniem;
- kontroluje wymiary przedmiotów obrabianych podczas obróbki skrawaniem.

Przykładowe zadanie 5.

Jaka jest technologiczna kolejność zabiegów obróbkowych przy wykonaniu części pokazanej na rysunku?

- A. Wiercenie, rozwieranie, toczenie czoła, gwintowanie.
- B. Toczenie czoła, wiercenie, gwintowanie, rozwieranie.
- C. Wiercenie, nawiercanie, gwintowanie, fazowanie, toczenie czoła.
- D. Toczenie czoła, nawiercanie, wiercenie, fazowanie, gwintowanie.



Odpowiedź prawidłowa: D.

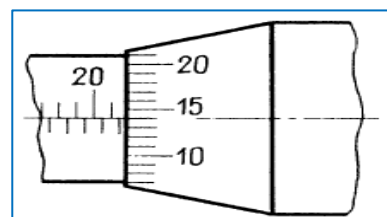
Umiejętność 10) posługuje się narzędziami i przyrządami pomiarowymi, na przykład:

- posługuje się przyrządami kontrolno-pomiarowymi;
- posługuje się narzędziami pomiarowymi.

Przykładowe zadanie 6.

Wynik pomiaru wskazany na tulei i bębnie mikrometru wynosi

- A. 21,14 mm
- B. 21,26 mm
- C. 21,64 mm
- D. 22,14 mm



Odpowiedź prawidłowa: C.

Źródło: S. Okoniewski *Technologia maszyn*, Warszawa 1998

1.3. Przygotowywanie obrabiarek sterowanych numerycznie do obróbki

Umiejętność 1) rozpoznaje punkty charakterystyczne obrabiarek sterowanych numerycznie, na przykład:

- rozpoznaje punkty charakterystyczne tokarek sterowanych numerycznie;
- rozpoznaje punkty charakterystyczne frezarek sterowanych numerycznie;

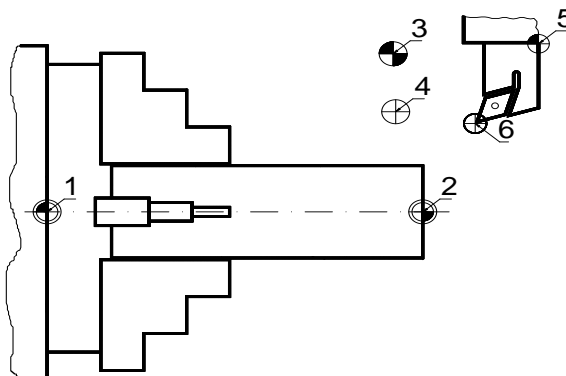
- rozpoznaje punkty charakterystyczne centrów obróbczych oraz innych obrabiarek sterowanych numerycznie.

Przykładowe zadanie 7.

Na przedstawionym rysunku punkt zerowy obrabianego przedmiotu oznaczono cyfrą

- A. 1
- B. 2
- C. 4
- D. 6

Odpowiedź prawidłowa: **B.**



Umiejętność 4) rozpoznaje znaczenie słów kluczowych w programach obróbki, na przykład:

- rozpoznaje funkcje przygotowawcze w programie obróbki;
- rozpoznaje funkcje pomocnicze w programie obróbki;
- określa znaczenie słów kluczowych w programach obróbki.

Przykładowe zadanie 8.

Deklarację ruchu narzędzia według interpolacji kołowej zgodnie z ruchami wskazówek zegara określa zapis funkcji oznaczony literą

- A. G00.
- B. G02.
- C. M30.
- D. M02

Odpowiedź prawidłowa: **B.**

Umiejętność 6) dobiera narzędzia pomiarowe do kontroli przedmiotów po obróbce, na przykład:

- rozróżnia narzędzia pomiarowe do kontroli wymiarów obrabianych przedmiotów;
- dobiera narzędzia pomiarowe do kontroli wymiarów obrabianych przedmiotów.

Umiejętność 8) przeprowadza korektę wyników obróbki, na przykład:

- ustala wartości korekcyjne narzędzi skrawających po zamocowaniu;
- ustala wartości korekcyjne narzędzi po obróbce;
- sprawdza wpływ korekt na jakość wykonanej obróbki.

Przykładowe zadanie 12.

Po wykonaniu wałka na tokarce sterowanej numerycznie dokonano kontroli uzyskanych wymiarów. Zamiast zaprogramowanej średnicy $\varnothing 20$ otrzymano $\varnothing 19.6$ mm. Jaka powinna być wartość korektora L1(X), aby skorygować ten błąd?

- A. 6,3.
- B. 6,7.
- C. 6,9.
- D. 7,1.

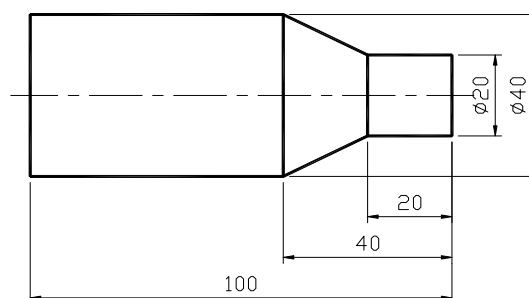


Tabela korekcji narzędzi

L.p.	Narzędzie	L1(X)	L2(Z)
1	Nóż do pow. zewn.	6,7	10

Odpowiedź prawidłowa: C.

2. Przykład zadania do części praktycznej egzaminu dla wybranych umiejętności z kwalifikacji M.19. *Użytkowanie obrabiarek skrawających*

Wykonaj, na tokarce konwencjonalnej, trzpień ze stali konstrukcyjnej S235 zgodnie z dokumentacją, którą stanowi Rysunek 1 i Tabela 1. Przestrzegaj zasady bezpieczeństwa i higieny podczas wykonywania zadania.

Rysunek 1. Trzpień

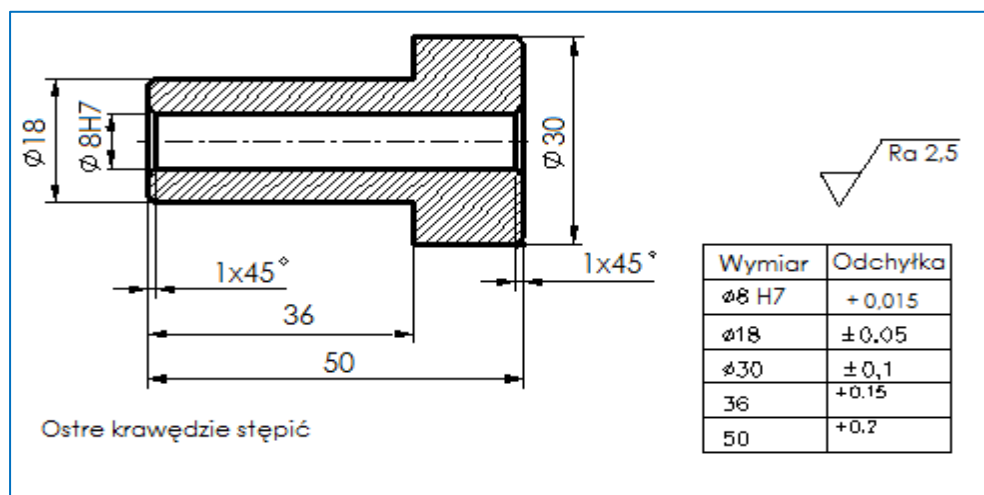


Tabela 1. Zalecane parametry skrawania

Zabiegi obróbki skrawaniem	Prędkości obrotowe n w obr/min	Posuw f w mm/obr
Narzędzia z ostrzem ze stali szybko tnącej*		
Toczenie wzdłużne	350÷600	0,10÷0,35
Toczenie poprzeczne		
Wiercenie/nawiercanie	320÷360	0,16÷0,20 ręczny
Pogłębianie	320÷360	0,09 ręczny
Rozwiercanie	180÷224	0,20 ręczny
Narzędzia z ostrzem ze spiekanych materiałów narzędziowych		
Toczenie wzdłużne	450÷800	0,10÷0,35
Toczenie poprzeczne		

* obróbka z chłodzeniem

Wyposażenie stanowiska stanowi: tokarka uniwersalna, uchwyty i przyrządy obróbkowe, narzędzia do obróbki skrawaniem, przyrządy pomiarowe, narzędzia obsługowe, instrukcja obsługi tokarki, środki ochrony indywidualnej.

Czas przeznaczony na wykonanie zadania 120 minut

Ocenie podlegać będzie

- przygotowanie tokarki do obróbki;
- przebieg procesu obróbki trzpienia;
- przestrzeganie zasad bezpieczeństwa i higieny pracy podczas obróbki trzpienia;
- wykonany trzpień – rezultat 1.

Kryteria oceniania wykonania zadania praktycznego będą uwzględniać

- dobór narzędzi skrawających i sposób ich zamocowania w procesie obróbki trzpienia;
- dokładność zamocowania materiału w uchwycie obróbkowym;
- zgodność nastawionych parametrów skrawania z zalecanymi w tabeli 1;
- kolejność wykonywania zabiegów obróbkowych w odniesieniu do struktury procesu technologicznego elementów maszyn klasy tuleja;
- posługiwanie się przyrządami pomiarowymi w procesie obróbki trzpienia zgodnie z zasadami eksploatacji;
- zgodność wykonanej obróbki trzpienia z rysunkiem 1;
- przestrzeganie zasad bezpieczeństwa i higieny pracy podczas obróbki trzpienia.

Umiejętności z kwalifikacji sprawdzane zadaniem praktycznym

1. Przygotowywanie konwencjonalnych obrabiarek skrawających do obróbki

- 6) *dobiera narzędzia skrawające do właściwości obrabianego materiału, rodzaju obróbki i obrabiarki;*
- 7) *dobiera wartości parametrów skrawania do zabiegów obróbki skrawaniem;*
- 8) *dobiera narzędzia i przyrządy pomiarowe, uwzględniając dokładność obróbki obrabianych przedmiotów;*
- 9) *uzbraja obrabiarki w uchwyty i przyrządy obróbkowe do rodzaju wykonywanych operacji oraz zgodnie z dokumentacją technologiczną.*

2. Wykonywanie obróbki na konwencjonalnych obrabiarkach skrawających

- 1) *sprawdza działanie obrabiarek skrawających zgodnie z dokumentacją;*
- 2) *mocuje narzędzia skrawające w uchwytach narzędziowych;*
- 3) *ustala i mocuje przedmioty do obróbki w uchwytach i przyrządach obróbkowych;*
- 4) *nastawia parametry obróbki zgodnie z dokumentacją technologiczną;*
- 5) *uruchamia obrabiarki skrawające i steruje przebiegiem obróbki;*
- 6) *wykonuje operacje obróbki skrawaniem zgodnie z dokumentacją technologiczną;*
- 9) *prowadzi kontrolę procesu obróbki;*
- 10) *posługuje się narzędziami i przyrządami pomiarowymi.*

Inne zadania praktyczne z zakresu kwalifikacji M.19. *Użytkowanie obrabiarek skrawających* mogą dotyczyć

- przygotowywania obrabiarek skrawających konwencjonalnych i sterowanych numerycznie do planowanej obróbki;
- wykonywania obróbki na konwencjonalnych obrabiarkach skrawających zgodnie z wymaganiami dokumentacji technologicznej;
- wykonywania programu obróbki technologicznej na obrabiarkach sterowanych numerycznie zgodnie z wymaganiami dokumentacji technologicznej.

ZAŁĄCZNIKI

ZAŁĄCZNIK 1. Wykaz wybranych aktów prawnych

ZAŁĄCZNIK 2. Podstawa programowa kształcenia w zawodzie operator obrabiarek skrawających

ZAŁĄCZNIK 3. Procedury przeprowadzania i organizowania egzaminu potwierdzającego kwalifikacje w zawodzie

ZAŁĄCZNIK 4. Wzór deklaracji przystąpienia do egzaminu dla ucznia/słuchacza/absolwenta

ZAŁĄCZNIK 5. Wzór wniosku o dopuszczenie do egzaminu eksternistycznego zawodowego

ZAŁĄCZNIK 6. Wykaz Okręgowych Komisji Egzaminacyjnych

ZAŁĄCZNIK 1. Wykaz wybranych aktów prawnych

- Ustawa z dnia 19 sierpnia 2011 r. o zmianie ustawy o systemie oświaty oraz niektórych innych ustaw (Dz. U. z 2011 r, Nr 205, poz. 1206)
- Rozporządzenie MEN z dnia 23 grudnia 2011 r. w sprawie klasyfikacji zawodów szkolnictwa zawodowego (Dz. U. z 2012 r., poz. 7)
- Rozporządzenie MEN z dnia 7 lutego 2012 r. w sprawie podstawy programowej kształcenia w zawodach (Dz. U. z 2012 r., poz. 184)
- Rozporządzenie Ministra Edukacji Narodowej z dnia 11 stycznia 2012 r. w sprawie egzaminów eksternistycznych (Dz. U. z 2012 r., poz. 188)
- Rozporządzenie MEN z dnia 24 lutego 2012 r. zmieniające rozporządzenie w sprawie warunków i sposobu oceniania, klasyfikowania i promowania uczniów i słuchaczy oraz przeprowadzania sprawdzianów i egzaminów w szkołach publicznych (Dz. U. z 2012 r., poz. 262)

ZAŁĄCZNIK 2. Podstawa programowa kształcenia w zawodzie Operator obrabiarek skrawających 722307

Opracowano na podstawie rozporządzenia Ministra Edukacji Narodowej z dnia 7 lutego 2012 r. w sprawie podstawy programowej kształcenia w zawodach.

Operator obrabiarek skrawających 722307

Celem kształcenia zawodowego jest przygotowanie uczących się do życia w warunkach współczesnego świata, wykonywania pracy zawodowej i aktywnego funkcjonowania na zmieniającym się rynku pracy.

Zadania szkoły i innych podmiotów prowadzących kształcenie zawodowe oraz sposób ich realizacji są uwarunkowane zmianami zachodzącymi w otoczeniu gospodarczo-społecznym, na które wpływają w szczególności: idea gospodarki opartej na wiedzy, globalizacja procesów gospodarczych i społecznych, rosnący udział handlu międzynarodowego, mobilność geograficzna i zawodowa, nowe techniki i technologie, a także wzrost oczekiwań pracodawców w zakresie poziomu wiedzy i umiejętności pracowników.

W procesie kształcenia zawodowego ważne jest integrowanie i korelowanie kształcenia ogólnego i zawodowego, w tym doskonalenie kompetencji kluczowych nabytych w procesie kształcenia ogólnego, z uwzględnieniem niższych etapów edukacyjnych. Odpowiedni poziom wiedzy ogólnej powiązanej z wiedzą zawodową przyczyni się do podniesienia poziomu umiejętności zawodowych absolwentów szkół kształcących w zawodach, a tym samym zapewni im możliwość sprostania wyzwaniom zmieniającego się rynku pracy.

W procesie kształcenia zawodowego są podejmowane działania wspomagające rozwój każdego uczącego się, stosownie do jego potrzeb i możliwości, ze szczególnym uwzględnieniem indywidualnych ścieżek edukacji i kariery, możliwości podnoszenia poziomu wykształcenia i kwalifikacji zawodowych oraz zapobiegania przedwczesnemu kończeniu nauki.

Elastycznemu reagowaniu systemu kształcenia zawodowego na potrzeby rynku pracy, jego otwartości na uczenie się przez całe życie oraz mobilności edukacyjnej i zawodowej absolwentów ma służyć wyodrębnienie kwalifikacji w ramach poszczególnych zawodów wpisanych do klasyfikacji zawodów szkolnictwa zawodowego.

1. CELE KSZTAŁCENIA W ZAWODZIE

Absolwent zasadniczej szkoły zawodowej kształcącej w zawodzie operator obrabiarek skrawających powinien być przygotowany do wykonywania następujących zadań zawodowych:

- 1) przygotowywania obrabiarek skrawających konwencjonalnych i sterowanych numerycznie do planowanej obróbki;
- 2) wykonywania obróbki na konwencjonalnych obrabiarkach skrawających zgodnie z wymaganiami dokumentacji technologicznej;
- 3) wykonywania programu obróbki technologicznej na obrabiarkach sterowanych numerycznie zgodnie z wymaganiami dokumentacji technologicznej.

2. EFEKTY KSZTAŁCENIA

Do wykonywania wyżej wymienionych zadań zawodowych niezbędne jest osiągnięcie zakładanych efektów kształcenia, na które składają się:

1) efekty kształcenia wspólne dla wszystkich zawodów;

(BHP). Bezpieczeństwo i higiena pracy

Uczeń:

- 1) rozróżnia pojęcia związane z bezpieczeństwem i higieną pracy, ochroną przeciwpożarową, ochroną środowiska i ergonomią;
- 2) rozróżnia zadania i uprawnienia instytucji oraz służb działających w zakresie ochrony pracy i ochrony środowiska w Polsce;
- 3) określa prawa i obowiązki pracownika oraz pracodawcy w zakresie bezpieczeństwa i higieny pracy;
- 4) przewiduje zagrożenia dla zdrowia i życia człowieka oraz mienia i środowiska związane z wykonywaniem zadań zawodowych;
- 5) określa zagrożenia związane z występowaniem szkodliwych czynników w środowisku pracy;
- 6) określa skutki oddziaływania czynników szkodliwych na organizm człowieka;
- 7) organizuje stanowisko pracy zgodnie z obowiązującymi wymaganiami ergonomii, przepisami bezpieczeństwa i higieny pracy, ochrony przeciwpożarowej i ochrony środowiska;
- 8) stosuje środki ochrony indywidualnej i zbiorowej podczas wykonywania zadań zawodowych;
- 9) przestrzega zasad bezpieczeństwa i higieny pracy oraz stosuje przepisy prawa dotyczące ochrony przeciwpożarowej i ochrony środowiska;
- 10) udziela pierwszej pomocy poszkodowanym w wypadkach przy pracy oraz w stanach zagrożenia zdrowia i życia.

(PDG). Podejmowanie i prowadzenie działalności gospodarczej

Uczeń:

- 1) stosuje pojęcia z obszaru funkcjonowania gospodarki rynkowej;
- 2) stosuje przepisy prawa pracy, przepisy prawa dotyczące ochrony danych osobowych oraz przepisy prawa podatkowego i prawa autorskiego;
- 3) stosuje przepisy prawa dotyczące prowadzenia działalności gospodarczej;
- 4) rozróżnia przedsiębiorstwa i instytucje występujące w branży i powiązania między nimi;
- 5) analizuje działania prowadzone przez przedsiębiorstwa funkcjonujące w branży;
- 6) inicjuje wspólne przedsięwzięcia z różnymi przedsiębiorstwami z branży;
- 7) przygotowuje dokumentację niezbędną do uruchomienia i prowadzenia działalności gospodarczej;
- 8) prowadzi korespondencję związaną z prowadzeniem działalności gospodarczej;
- 9) obsługuje urządzenia biurowe oraz stosuje programy komputerowe wspomagające prowadzenie działalności gospodarczej;
- 10) planuje i podejmuje działania marketingowe prowadzonej działalności gospodarczej;
- 11) optymalizuje koszty i przychody prowadzonej działalności gospodarczej.

(JOZ). Język obcy ukierunkowany zawodowo

Uczeń:

- 1) posługuje się zasobem środków językowych (leksykalnych, gramatycznych, ortograficznych oraz fonetycznych), umożliwiających realizację zadań zawodowych;
- 2) interpretuje wypowiedzi dotyczące wykonywania typowych czynności zawodowych artykułowane powoli i wyraźnie, w standardowej odmianie języka;
- 3) analizuje i interpretuje krótkie teksty pisemne dotyczące wykonywania typowych czynności zawodowych;

- 4) formułuje krótkie i zrozumiałe wypowiedzi oraz teksty pisemne umożliwiające komunikowanie się w środowisku pracy;
- 5) korzysta z obcojęzycznych źródeł informacji.

(KPS). Kompetencje personalne i społeczne

Uczeń:

- 1) przestrzega zasad kultury i etyki;
- 2) jest kreatywny i konsekwentny w realizacji zadań;
- 3) przewiduje skutki podejmowanych działań;
- 4) jest otwarty na zmiany;
- 5) potrafi radzić sobie ze stresem;
- 6) aktualizuje wiedzę i doskonali umiejętności zawodowe;
- 7) przestrzega tajemnicy zawodowej;
- 8) potrafi ponosić odpowiedzialność za podejmowane działania;
- 9) potrafi negocjować warunki porozumień;
- 10) współpracuje w zespole.

2) efekty kształcenia wspólne dla zawodów w ramach obszaru mechanicznego i górnictwo-hutniczego, stanowiące podbudowę do kształcenia w zawodzie lub grupie zawodów PKZ(M.a) i PKZ(M.b);

PKZ(M.a) Umiejętności stanowiące podbudowę do kształcenia w zawodach: mechanik-operator pojazdów i maszyn rolniczych, zegarmistrz, optyk-mechanik, mechanik precyzyjny, mechanik automatyki przemysłowej i urządzeń precyzyjnych, mechanik-monter maszyn i urządzeń, mechanik pojazdów samochodowych, operator obrabiarek skrawających, ślusarz, kowal, monter kadłubów okrętowych, blacharz samochodowy, blacharz, lakiernik, technik optyk, technik mechanik lotniczy, technik mechanik okrętowy, technik budownictwa okrętowego, technik pojazdów samochodowych, technik mechanizacji rolnictwa, technik mechanik, monter mechatronik, elektromechanik pojazdów samochodowych, technik mechatronik, technik transportu drogowego, technik energetyk, modelarz odlewniczy, technik wiertnik, technik górnictwa podziemnego, technik górnictwa otworowego, technik górnictwa odkrywkowego, technik przeróbki kopalin stałych, technik odlewnik, technik hutnik, operator maszyn i urządzeń odlewniczych, operator maszyn i urządzeń metalurgicznych, operator maszyn i urządzeń do obróbki plastycznej, operator maszyn i urządzeń do przetwórstwa tworzyw sztucznych, złotnik-jubiler

Uczeń:

- 1) przestrzega zasad sporządzania rysunku technicznego maszynowego;
- 2) sporządza szkice części maszyn;
- 3) sporządza rysunki techniczne z wykorzystaniem technik komputerowych;
- 4) rozróżnia części maszyn i urządzeń;
- 5) rozróżnia rodzaje połączeń;
- 6) przestrzega zasad tolerancji i pasowań;
- 7) rozróżnia materiały konstrukcyjne i eksploatacyjne;
- 8) rozróżnia środki transportu wewnętrznego;
- 9) dobiera sposoby transportu i składowania materiałów;
- 10) rozpoznaje rodzaje korozji oraz określa sposoby ochrony przed korozją;
- 11) rozróżnia techniki i metody wytwarzania części maszyn i urządzeń;
- 12) rozróżnia maszyny, urządzenia i narzędzia do obróbki ręcznej i maszynowej;
- 13) rozróżnia przyrządy pomiarowe stosowane podczas obróbki ręcznej i maszynowej;
- 14) wykonuje pomiary warsztatowe;
- 15) rozróżnia metody kontroli jakości wykonanych prac;

- 16) określa budowę oraz przestrzega zasad działania maszyn i urządzeń;
- 17) posługuje się dokumentacją techniczną maszyn i urządzeń oraz przestrzega norm dotyczących rysunku technicznego, części maszyn, materiałów konstrukcyjnych i eksploatacyjnych;
- 18) stosuje programy komputerowe wspomagające wykonywanie zadań.

PKZ(M.b) Umiejętności stanowiące podbudowę do kształcenia w zawodach: mechanik--operator pojazdów i maszyn rolniczych, mechanik-monter maszyn i urządzeń, operator obrabiarek skrawających, technik pojazdów samochodowych, technik mechanizacji rolnictwa, technik mechanik, monter mechatronik, technik mechatronik

Uczeń:

- 1) stosuje prawa i przestrzega zasad mechaniki technicznej, elektrotechniki, elektroniki i automatyki;
- 2) dobiera narzędzia i przyrządy pomiarowe do montażu i demontażu maszyn i urządzeń;
- 3) wykonuje prace z zakresu obróbki ręcznej i maszynowej metali;
- 4) stosuje programy komputerowe wspomagające wykonywanie zadań.

PKZ(M.h) Umiejętności stanowiące podbudowę do kształcenia w zawodach: operator obrabiarek skrawających, technik mechanik

Uczeń:

- 1) wykonuje obliczenia dotyczące obróbki maszynowej skrawaniem;
 - 2) rozróżnia układy sterowania obrabiarek;
 - 3) stosuje programy komputerowe wspomagające wykonywanie zadań.
- 3) efekty kształcenia właściwe dla kwalifikacji wyodrębnionych zawodu operator obrabiarek skrawających opisane w części II:

M.19. Użytkowanie obrabiarek skrawających

1. Przygotowywanie konwencjonalnych obrabiarek skrawających do obróbki

Uczeń:

- 1) rozróżnia obrabiarki skrawające;
- 2) dobiera obrabiarki skrawające do wymagań obróbki, produkcji, postaci i wielkości obrabianych przedmiotów;
- 3) rozróżnia rodzaje obróbki skrawaniem;
- 4) rozpoznaje w dokumentacji technologicznej oznaczenie sposobu ustalenia i zamocowania obrabianego przedmiotu;
- 5) rozpoznaje elementy ostrza narzędzia skrawającego i jego geometrię;

- 6) dobiera narzędzia skrawające do właściwości obrabianego materiału, rodzaju obróbki i obrabiarki;
- 7) dobiera wartości parametrów skrawania do zabiegów obróbki skrawaniem;
- 8) dobiera narzędzia i przyrządy pomiarowe, uwzględniając dokładność obróbki obrabianych przedmiotów;
- 9) uzbraja obrabiarki w uchwyty i przyrządy obróbkowe do rodzaju wykonywanych operacji oraz zgodnie z dokumentacją technologiczną.

2. Wykonywanie obróbki na konwencjonalnych obrabiarkach skrawających

Uczeń:

- 1) sprawdza działanie obrabiarek skrawających zgodnie z dokumentacją;
- 2) mocuje narzędzia skrawające w uchwytach narzędziowych;
- 3) ustala i mocuje przedmioty do obróbki w uchwytach i przyrządach obróbkowych;
- 4) nastawia parametry obróbki zgodnie z dokumentacją technologiczną;
- 5) uruchamia obrabiarki skrawające i steruje przebiegiem obróbki;
- 6) wykonuje operacje obróbki skrawaniem zgodnie z dokumentacją technologiczną;
- 7) rozpoznaje zjawiska wywołane oddziaływaniem ostrza narzędzia na przedmiot obrabiany;
- 8) dokonuje wymiany narzędzi skrawających po zakończeniu procesu obróbki lub w przerwie tego procesu;
- 9) prowadzi kontrolę procesu obróbki;
- 10) posługuje się narzędziami i przyrządami pomiarowymi;
- 11) wykonuje konserwację konwencjonalnych obrabiarek skrawających.

3. Przygotowywanie obrabiarek sterowanych numerycznie do obróbki

Uczeń:

- 1) rozpoznaje punkty charakterystyczne obrabiarek sterowanych numerycznie;
- 2) rozróżnia podprogramy i cykle obróbkowe występujące w programach obróbki i układach sterowania obrabiarek sterowanych numerycznie;
- 3) rozpoznaje w dokumentacji technologicznej oznaczenia i dane do nastawienia obrabiarki sterowanej numerycznie;
- 4) rozpoznaje znaczenie słów kluczowych w programach obróbki;

- 5) korzysta z kodu języka programowania do edycji programów obróbki;
- 6) dobiera narzędzia pomiarowe do kontroli przedmiotów po obróbce;
- 7) dobiera oprawki narzędziowe do ustalania i mocowania narzędzi skrawających;
- 8) mocuje oprawki i narzędzia skrawające w gniazdach narzędziowych lub umieszcza w magazynie narzędziowym obrabiarki sterowanej numerycznie;
- 9) ustala i wprowadza do sterownika obrabiarki sterowanej numerycznie wartości korekcyjne narzędzi skrawających przed uruchomieniem programu obróbki;
- 10) wprowadza program obróbki technologicznej do sterownika obrabiarki sterowanej numerycznie;
- 11) testuje programy obróbki technologicznej na obrabiarkach sterowanych numerycznie.

4. Wykonywanie obróbki na obrabiarkach sterowanych numerycznie

Uczeń:

- 1) ustawia i wprowadza przesunięcie punktu zerowego;
- 2) ustala i mocuje przedmioty do obróbki;
- 3) uruchamia obrabiarki sterowane numerycznie w trybie ręcznym i automatycznym;
- 4) wykonuje operacje obróbki skrawaniem na obrabiarkach sterowanych numerycznie;
- 5) nadzoruje przebieg obróbki i reaguje na komunikaty układu sterowania obrabiarki sterowanej numerycznie;
- 6) dokonuje oceny stopnia zużycia ostrza narzędzia;
- 7) dokonuje wymiany ostrza w przypadku nadmiernego zużycia lub uszkodzenia;
- 8) przeprowadza korektę wyników obróbki;
- 9) przeprowadza kontrolę wymiarów przedmiotów po zakończeniu obróbki;
- 10) wykonuje konserwację obrabiarek sterowanych numerycznie.

3. WARUNKI REALIZACJI KSZTAŁCENIA W ZAWODZIE

Szkoła podejmująca kształcenie w zawodzie operator obrabiarek skrawających powinna posiadać następujące pomieszczenia dydaktyczne:

- 1) pracownię rysunku technicznego, wyposażoną w: stanowisko komputerowe dla nauczyciela podłączone do sieci lokalnej z dostępem do Internetu, z drukarką ze skanerem oraz z projektorem multimedialnym, stanowiska komputerowe (jedno stanowisko dla jednego ucznia), wszystkie komputery podłączone do sieci lokalnej z

dostępem do Internetu, pakiet programów biurowych, program do wykonywania rysunku technicznego, pomoce dydaktyczne do kształtowania wyobraźni przestrzennej, normy dotyczące zasad wykonywania rysunku technicznego maszynowego;

2) pracownię technologii mechanicznej, wyposażoną w: stanowisko komputerowe dla nauczyciela z dostępem do Internetu, z drukarką, ze skanerem oraz z projektorem multimedialnym; tokarkę i frezarkę stołową, stół warsztatowy z imadłem, modele mechanizmów i zespołów obrabiarek, narzędzia i urządzenia do montażu, przyrządy wykonywania do pomiarów długości i kąta części maszyn, narzędzia i przyrządy traserskie, narzędzia do obróbki maszynowej skrawaniem, narzędzia do obróbki ręcznej skrawaniem, normy dotyczące obróbki skrawaniem, dokumentacje techniczne obrabiarek, przykładowe dokumentacje technologiczne;

3) pracownię programowania obrabiarek sterowanych numerycznie, wyposażoną w: stanowisko komputerowe dla nauczyciela z drukarką, z ploterem i ze skanerem oraz z projektorem multimedialnym, stanowiska komputerowe (jedno stanowisko dla jednego ucznia), tokarkę z układem sterowania, frezarkę z układem sterowania lub centrum obróbkowe, symulator do nauki programowania, oprogramowanie do symulacji pracy obrabiarek sterowanych w systemie CAD/CAM (Computer Aided Design/Computer Aided Manufacturing) wraz z postprocesorami na obrabiarki, uchwyty i przyrządy obróbkowe, oprawki narzędziowe, narzędzia do obróbki skrawaniem, narzędzia i przyrządy pomiarowe, sondy do pomiaru narzędzi, narzędzia obsługowe, dokumentacje techniczne obrabiarek skrawających, katalogi uchwytów i przyrządów, oprawek narzędziowych, narzędzi skrawających, normy dotyczące obróbki skrawaniem;

4) warsztaty szkolne, wyposażone w: skrawające obrabiarki konwencjonalne (tokarki uniwersalne, frezarki uniwersalne), szlifierki do płaszczyzn, wałków i otworów, szlifierki ostrzałki, frezarkę do uzębień, strugarkę wzdłużną, wiertarkę promieniową, dłutownicę, uchwyty i przyrządy obróbkowe, narzędzia do obróbki skrawaniem, przyrządy pomiarowe, narzędzia obsługowe, katalogi: narzędzi skrawających, przyrządów i uchwytów oraz oprawek narzędziowych, przykładowe dokumentacje techniczne obrabiarek, normy dotyczące obróbki skrawaniem, środki ochrony indywidualnej.

Kształcenie praktyczne może odbywać się w: pracowniach i warsztatach szkolnych, placówkach kształcenia ustawicznego, placówkach kształcenia praktycznego, oraz podmiotach stanowiących potencjalne miejsce zatrudnienia absolwentów szkół kształcących w zawodzie.

4. MINIMALNA LICZBA GODZIN KSZTAŁCENIA ZAWODOWEGO¹⁾

Efekty kształcenia wspólne dla wszystkich zawodów oraz efekty kształcenia wspólne dla zawodów w ramach obszaru mechanicznego i górnico-hutniczego stanowiące podbudowę do kształcenia w zawodzie lub grupie zawodów	400 godz.
M.19. Użytkowanie obrabiarek skrawających	650 godz.

¹⁾ W szkole liczbę godzin kształcenia zawodowego należy dostosować do wymiaru godzin określonego w przepisach w sprawie ramowych planów nauczania w szkołach publicznych, przewidzianego dla kształcenia zawodowego, zachowując minimalną liczbę godzin wskazanych w tabeli odpowiednio dla efektów kształcenia: wspólnych dla wszystkich zawodów i wspólnych dla zawodów w ramach obszaru kształcenia stanowiących podbudowę do kształcenia w zawodzie lub grupie zawodów oraz właściwych dla kwalifikacji wyodrębnionych w zawodzie.

5. MOŻLIWOŚCI UZYSKIWANIA DODATKOWYCH KWALIFIKACJI W ZAWODACH W RAMACH OBSZARU KSZTAŁCENIA OKREŚLONEGO W KLASYFIKACJI ZAWODÓW SZKOLNICTWA ZAWODOWEGO

Absolwent szkoły kształcącej w zawodzie operator obrabiarek skrawających po potwierdzeniu kwalifikacji M.19. Użytkowanie obrabiarek skrawających może uzyskać dyplom potwierdzający kwalifikacje w zawodzie technik mechanik po potwierdzeniu dodatkowo kwalifikacji M.44. Organizacja i nadzorowanie procesów produkcji maszyn i urządzeń oraz uzyskaniu wykształcenia średniego.

ZAŁĄCZNIK 3. Procedury przeprowadzania i organizowania egzaminu potwierdzającego kwalifikacje w zawodzie

Aktualne procedury dotyczące przeprowadzania i organizowania egzaminu potwierdzającego kwalifikacje w zawodzie są dostępne na stronie internetowej Centralnej Komisji Egzaminacyjnej pod adresem <http://www.cke.edu.pl>.

ZAŁĄCZNIK 6. Wykaz Okręgowych Komisji Egzaminacyjnych

Okręgowa Komisja Egzaminacyjna w Gdańsku

<http://www.oke.gda.pl/>

Okręgowa Komisja Egzaminacyjna w Jaworznie

<http://www.oke.jaworzno.pl/>

Okręgowa Komisja Egzaminacyjna w Krakowie

<http://www.oke.krakow.pl/>

Okręgowa Komisja Egzaminacyjna w Łomży

<http://www.oke.lomza.pl/>

Okręgowa Komisja Egzaminacyjna w Łodzi

<http://www.komisja.pl/>

Okręgowa Komisja Egzaminacyjna w Poznaniu

<http://www.oke.poznan.pl/>

Okręgowa Komisja Egzaminacyjna w Warszawie

<http://www.oke.waw.pl/>

Okręgowa Komisja Egzaminacyjna we Wrocławiu

<http://www.oke.wroc.pl/>

SŁOWNIK POJĘĆ

Szkoła – należy przez to rozumieć trzy typy szkół ponadgimnazjalnych:

- zasadniczą szkołę zawodową,
- czteroletnie technikum,
- szkołę policealną.

Placówka – należy przez to rozumieć placówkę kształcenia ustawicznego lub placówkę kształcenia praktycznego.

Dyrektor szkoły/placówki – należy przez to rozumieć dyrektora szkoły/placówki, w której jest realizowane kształcenie zawodowe.

Pracodawca – należy przez to rozumieć pracodawcę, u którego jest realizowane kształcenie zawodowe.

Ośrodek egzaminacyjny – należy przez to rozumieć szkołę, placówkę lub pracodawcę, upoważnione przez dyrektora komisji okręgowej do zorganizowania części praktycznej egzaminu.

Egzamin zawodowy – należy przez to rozumieć egzamin potwierdzający kwalifikacje w zawodzie przeprowadzany z zakresu danej kwalifikacji wyodrębnionej w tym zawodzie, zgodnie z klasyfikacją zawodów szkolnictwa zawodowego.

Kwalifikacja w zawodzie – wyodrębniony w danym zawodzie zestaw oczekiwanych efektów kształcenia, których osiągnięcie potwierdza świadectwo wydane przez okręgową komisję egzaminacyjną, po zdaniu egzaminu potwierdzającego kwalifikacje w zawodzie w zakresie jednej kwalifikacji.

Podstawa programowa kształcenia w zawodach – obowiązkowe zestawy celów kształcenia i treści nauczania opisanych w formie oczekiwanych efektów kształcenia: wiedzy, umiejętności zawodowych oraz kompetencji personalnych i społecznych, niezbędnych dla zawodów lub kwalifikacji wyodrębnionych w zawodach, uwzględniane w programach nauczania i umożliwiające ustalenie kryteriów ocen szkolnych i wymagań egzaminacyjnych oraz warunki realizacji kształcenia w zawodach, w tym zalecane wyposażenie w pomoce dydaktyczne i sprzęt oraz minimalna liczba godzin kształcenia zawodowego.

Formy pozaszkolne – należy przez to rozumieć formy uzyskiwania i uzupełniania wiedzy, umiejętności i kwalifikacji zawodowych w placówkach i ośrodkach kształcenia ustawicznego i praktycznego, a także kwalifikacyjne kursy zawodowe.

Kwalifikacyjny kurs zawodowy – należy przez to rozumieć kurs, którego program nauczania uwzględnia podstawę programową kształcenia w zawodach, w zakresie jednej kwalifikacji, którego ukończenie umożliwia przystąpienie do egzaminu potwierdzającego kwalifikacje w zawodzie w zakresie tej kwalifikacji.

Część pisemna egzaminu przeprowadzana w formie elektronicznej – należy przez to rozumieć część pisemną egzaminu zawodowego przeprowadzaną z wykorzystaniem elektronicznego systemu przeprowadzania egzaminu.

Operator lub **operatorzy egzaminu** – należy przez to rozumieć wskazaną przez dyrektora szkoły/placówki/pracodawcę osobę lub osoby odpowiedzialne za przygotowanie techniczne szkoły/placówki/pracodawcy do przeprowadzenia części pisemnej egzaminu z wykorzystaniem elektronicznego systemu oraz za poprawność funkcjonowania w czasie egzaminu systemu elektronicznego i indywidualnych stanowisk egzaminacyjnych wspomaganých elektronicznie.

Asystent techniczny – należy przez to rozumieć osobę lub osoby przygotowujące stanowiska egzaminacyjne wskazane przez kierownika ośrodka egzaminacyjnego, odpowiedzialne za przygotowanie stanowisk egzaminacyjnych i zapewniających prawidłowe funkcjonowanie stanowisk komputerowych, specjalistycznego sprzętu oraz maszyn i urządzeń wykorzystywanych do wykonania zadań egzaminacyjnych w czasie przeprowadzania części praktycznej egzaminu zawodowego.

Nauczyciel wspomagający – należy przez to rozumieć specjalistę z zakresu danej niepełnosprawności, o którym mowa w komunikacie dyrektora CKE w sprawie szczegółowej informacji o sposobach dostosowania warunków i form przeprowadzania egzaminu zawodowego.

Osoby posiadające świadectwa szkolne uzyskane za granicą – należy przez to rozumieć osoby posiadające świadectwa szkolne uzyskane za granicą, uznane za równorzędne ze świadectwami ukończenia odpowiednich polskich szkół ponadgimnazjalnych lub szkół ponadpodstawowych.

Zdający ze specjalnymi potrzebami edukacyjnymi – należy przez to rozumieć:

- uczniów,
- słuchaczy,
- absolwentów

posiadających orzeczenie o potrzebie kształcenia specjalnego lub orzeczenie o potrzebie indywidualnego nauczania, lub opinię poradni psychologiczno-pedagogicznej, w tym poradni specjalistycznej o specyficznych trudnościach w uczeniu się, lub zaświadczenie o stanie zdrowia wydane przez lekarza stwierdzające chorobę lub niesprawność czasową, lub opinię rady pedagogicznej wskazującą konieczność dostosowania warunków egzaminu ze względu na trudności adaptacyjne związane z wcześniejszym kształceniem za granicą, zaburzenia komunikacji językowej, lub sytuację kryzysową lub traumatyczną – osoby niewidome, słabowidzące, niesłyszące, słabosłyszące, z niepełnosprawnością ruchową, w tym z afazją, z upośledzeniem umysłowym w stopniu lekkim, z autyzmem, w tym z zespołem Aspergera, posiadające zaświadczenie lekarskie potwierdzające występowanie danej dysfunkcji, przystępujące do egzaminu potwierdzającego kwalifikację w zawodzie na podstawie świadectwa szkolnego uzyskanego za granicą lub ukończonego kwalifikacyjnego kursu zawodowego lub decyzji dyrektora okręgowej komisji egzaminacyjnej o dopuszczeniu do egzaminu zawodowego eksternistycznego.