

Informator o egzaminie potwierdzającym kwalifikacje w zawodzie

Monter-elektronik 742102



Centralna Komisja Egzaminacyjna

Warszawa 2012

Informator opracowała Centralna Komisja Egzaminacyjna w Warszawie.

Materiały do informatora opracowano w ramach
Projektu VI *Modernizacja egzaminów potwierdzających kwalifikacje zawodowe*,
Działanie 3.2. *Rozwój systemu egzaminów zewnętrznych*,
Priorytet III *Wysoka jakość systemu oświaty*,
Program Operacyjny Kapitał Ludzki.

SPIS TREŚCI

MODUŁ 1. INFORMACJE WPROWADZAJĄCE **Moduł 1**

1. Informacje ogólne o egzaminie zawodowym 1
2. Wymagania, które należy spełnić, aby przystąpić do egzaminu zawodowego 2
3. Struktura egzaminu zawodowego 5
 - 3.1. Część pisemna egzaminu 5
 - 3.2. Część praktyczna egzaminu 11
 - 3.3. Podstawa uznania egzaminu za zdany 11
4. Postępowanie po egzaminie 12

MODUŁ 2. INFORMACJE O ZAWODZIE **Moduł 2**

1. Zadania zawodowe 1
2. Wyodrębnienie kwalifikacji w zawodzie 1
3. Możliwości kształcenia w zawodzie 1
4. Wspólne kwalifikacje w zawodach 1

MODUŁ 3. WYMAGANIA EGZAMINACYJNE Z PRZYKŁADAMI ZADAŃ **Moduł 3**

Kwalifikacja 1. – E.5. Montaż układów i urządzeń elektronicznych

1. Przykłady zadań do części pisemnej egzaminu 1
2. Przykład zadania do części praktycznej egzaminu oraz kryteria ocenienia 6

Kwalifikacja 2. – E.6. Wykonywanie instalacji urządzeń elektronicznych

1. Przykłady zadań do części pisemnej egzaminu 10
2. Przykład zadania do części praktycznej egzaminu oraz kryteria ocenienia 16

ZAŁĄCZNIKI **Załączniki**

SŁOWNIK POJĘĆ **Słownik**

MODUŁ 1. INFORMACJE WPROWADZAJĄCE

1. Informacje ogólne o egzaminie zawodowym

Czym jest egzamin zawodowy?

Od 1 września 2012 r. weszły w życie przepisy wprowadzające zmiany w szkolnictwie zawodowym. W zawodach przedstawionych w nowej klasyfikacji wyodrębniono kwalifikacje. Przez kwalifikację w zawodzie należy rozumieć wyodrębniony w danym zawodzie zestaw oczekiwanych efektów kształcenia, których osiągnięcie potwierdza świadectwo wydane przez okręgową komisję egzaminacyjną, po zdaniu egzaminu potwierdzającego kwalifikacje w zawodzie w zakresie jednej kwalifikacji.

Egzamin potwierdzający kwalifikacje w zawodzie, zwany również egzaminem zawodowym, jest formą oceny poziomu opanowania przez zdającego wiedzy i umiejętności z zakresu danej kwalifikacji wyodrębnionej w zawodzie, ustalonych w podstawie programowej kształcenia w zawodach.

Egzamin zawodowy jest egzaminem zewnętrznym. Umożliwia uzyskanie porównywalnej i obiektywnej oceny poziomu osiągnięć zdającego poprzez zastosowanie jednolitych wymagań, kryteriów oceniania i zasad przeprowadzania egzaminu, opracowanych przez instytucje zewnętrzne, funkcjonujące niezależnie od systemu kształcenia.

Rolę instytucji zewnętrznych pełnią: Centralna Komisja Egzaminacyjna i osiem okręgowych komisji egzaminacyjnych powołanych przez Ministra Edukacji Narodowej w 1999 roku. Na terenie swojej działalności okręgowe komisje egzaminacyjne przygotowują, organizują i przeprowadzają zewnętrzne egzaminy zawodowe. Egzaminy oceniać będą zewnętrzni egzaminatorzy.

Egzamin zawodowy może być przeprowadzany w ciągu całego roku szkolnego w terminie ustalonym przez dyrektora komisji okręgowej, w uzgodnieniu z dyrektorem Komisji Centralnej. Termin egzaminu zawodowego dyrektor komisji okręgowej ogłasza na stronie internetowej komisji okręgowej nie później niż na 5 miesięcy przed terminem egzaminu zawodowego.

Egzamin będzie obejmował zakresem tematycznym kwalifikację, czyli liczba egzaminów w danym zawodzie będzie zależna od liczby kwalifikacji wyodrębnionych w podstawie programowej kształcenia w zawodach. W praktyce będzie to jeden, dwa lub trzy egzaminy w danym zawodzie.

Dla kogo przeprowadzany jest egzamin zawodowy?

Egzamin zawodowy jest przeprowadzany dla:

- uczniów zasadniczych szkół zawodowych i techników oraz uczniów (słuchaczy) szkół policealnych,
- absolwentów zasadniczych szkół zawodowych, techników i szkół policealnych,
- osób, które ukończyły kwalifikacyjny kurs zawodowy,
- osób spełniających warunki określone w przepisach w sprawie egzaminów eksternistycznych.

2. Wymagania, które należy spełnić, aby przystąpić do egzaminu zawodowego

Zmiany w formule egzaminu zawodowego i w sposobie jego przeprowadzania zostały ujęte w rozporządzeniu Ministra Edukacji Narodowej z dnia 24 lutego 2012 r. zmieniającym rozporządzenie w sprawie warunków i sposobu oceniania, klasyfikowania i promowania uczniów i słuchaczy oraz przeprowadzania sprawdzianów i egzaminów w szkołach publicznych.

Jeśli jesteś **uczniem** lub **słuchaczem**, który zamierza przystąpić do egzaminu zawodowego, to powinieneś:

- 1) wypełnić pisemną deklarację dotyczącą przystąpienia do egzaminu zawodowego (patrz załącznik);
- 2) złożyć wypełnioną deklarację **dyrektorowi szkoły**, nie później niż na 4 miesiące przed terminem egzaminu zawodowego.

Jeśli jesteś **absolwentem**, który zamierza przystąpić do egzaminu zawodowego, to powinieneś:

- 1) wypełnić pisemną deklarację dotyczącą przystąpienia do egzaminu zawodowego (patrz załącznik);
- 2) złożyć wypełnioną deklarację **dyrektorowi komisji okręgowej**, nie później niż na 4 miesiące przed terminem egzaminu zawodowego;
- 3) dołączyć świadectwo ukończenia szkoły prowadzącej kształcenie w zawodzie z wyodrębnioną kwalifikacją, z zakresu której zamierzasz przystąpić do egzaminu zawodowego.

Jeśli uczęszczasz na **kwalifikacyjny kurs zawodowy**, którego termin zakończenia określono nie później niż na miesiąc przed ogłoszoną przez dyrektora OKE datą rozpoczęcia egzaminu zawodowego i zamierzasz przystąpić do egzaminu zawodowego, to powinieneś:

- 1) wypełnić pisemną deklarację dotyczącą przystąpienia do egzaminu zawodowego (patrz załącznik);

- 2) złożyć wypełnioną deklarację do **komisji okręgowej**, nie później niż na 4 miesiące przed terminem egzaminu zawodowego;
- 3) dołączyć oryginał zaświadczenia o ukończeniu kwalifikacyjnego kursu zawodowego do **komisji okręgowej** niezwłocznie po ukończeniu kursu.

Jeśli ukończyłeś **kwalifikacyjny kurs zawodowy** i zamierzasz przystąpić do egzaminu zawodowego, to powinieneś:

- 1) wypełnić pisemną deklarację dotyczącą przystąpienia do egzaminu zawodowego (patrz załącznik);
- 2) złożyć wypełnioną deklarację do **komisji okręgowej**, nie później niż na 4 miesiące przed terminem egzaminu zawodowego;
- 3) dołączyć oryginał zaświadczenia o ukończeniu kwalifikacyjnego kursu zawodowego.

Jeśli jesteś osobą, która zamierza przystąpić do egzaminu zawodowego **w trybie eksternistycznym**, to powinieneś:

- 1) wypełnić wniosek o dopuszczenie do egzaminu eksternistycznego zawodowego (patrz załącznik);
- 2) złożyć wypełniony wniosek do dnia 31 stycznia – jeżeli zamierzasz przystąpić do egzaminu w tym samym roku, w którym składasz wniosek lub do dnia 30 września – jeżeli zamierzasz przystąpić do egzaminu w roku następnym;
- 3) dołączyć świadectwo ukończenia gimnazjum lub ośmioletniej szkoły podstawowej;
- 4) dołączyć dokumenty potwierdzające co najmniej dwa lata kształcenia lub pracy w zawodzie z wyodrębnioną kwalifikacją, z zakresu której zamierzasz przystąpić do egzaminu, na przykład: świadectwo szkolne, indeksy, świadectwa pracy, zaświadczenia dotyczące kształcenia się lub wykonywania pracy w danym zawodzie.

Jeśli jesteś **absolwentem posiadającym świadectwa szkolne uzyskane za granicą, uznane za równorzędne ze świadectwami odpowiednich polskich szkół ponadgimnazjalnych lub szkół ponadpodstawowych**, który zamierza przystąpić do egzaminu zawodowego, to powinieneś:

- 1) wypełnić pisemną deklarację dotyczącą przystąpienia do egzaminu zawodowego (patrz załącznik);
- 2) złożyć wypełnioną deklarację **dyrektorowi komisji okręgowej właściwej ze względu na miejsce zamieszkania**, a w przypadku osób posiadających miejsce zamieszkania za granicą – dyrektorowi komisji okręgowej właściwej ze względu na ostatnie miejsce zamieszkania na terytorium Rzeczypospolitej Polskiej, nie później niż na 4 miesiące przed terminem egzaminu zawodowego;
- 3) dołączyć zaświadczenie wydane na podstawie przepisów w sprawie nostryfikacji świadectw szkolnych i świadectw maturalnych uzyskanych za granicą;
- 4) dołączyć oryginał lub duplikat świadectwa uzyskanego za granicą.

Miejsce przystępowania do egzaminu

Informacje o terminie i miejscu egzaminu może przekazać Zdającym dyrektor szkoły lub dyrektor okręgowej komisji egzaminacyjnej.

W zależności od specyfiki zawodu, w którym przeprowadzony będzie egzamin zawodowy, okręgowa komisja egzaminacyjna może wezwać zdającego na szkolenie w zakresie bezpieczeństwa i higieny pracy związane z wykonywaniem zadania egzaminacyjnego na określonych stanowiskach egzaminacyjnych. Szkolenie powinno być zorganizowane nie wcześniej niż na dwa tygodnie przed terminem egzaminu.

Dostosowanie egzaminu do indywidualnych potrzeb edukacyjnych i możliwości psychofizycznych

Informacja o szczegółach dotyczących dostosowania warunków przeprowadzania egzaminu zawodowego jest publikowana na stronie internetowej Centralnej Komisji Egzaminacyjnej.

Szczegółowe informacje o egzaminie zawodowym

Szczegółowych informacji o egzaminie zawodowym oraz wyjaśnień w zakresie:

- powtórnego przystępowania do egzaminu zawodowego przez osoby, które nie zdały egzaminu,
- udostępnienia informacji na temat wyniku egzaminu,
- otrzymania dokumentów potwierdzających zdanie egzaminu potwierdzającego kwalifikacje w zawodzie

udziela dyrektor szkoły i okręgowa komisja egzaminacyjna.

3. Struktura egzaminu zawodowego

Egzamin zawodowy składa się z części pisemnej i części praktycznej.

3.1. Część pisemna egzaminu

Część pisemna jest przeprowadzana w formie testu pisemnego.

Część pisemna egzaminu zawodowego może być przeprowadzana:

- z wykorzystaniem elektronicznego systemu przeprowadzania egzaminu zawodowego, po uzyskaniu upoważnienia przez placówkę przeprowadzającą egzamin lub
- z wykorzystaniem arkuszy egzaminacyjnych i kart odpowiedzi.

Część pisemna trwa **60 minut** i przeprowadzana jest w formie testu składającego się z **40 zadań zamkniętych** zawierających cztery odpowiedzi do wyboru, z których tylko jedna odpowiedź jest prawidłowa.

Organizacja i przebieg części pisemnej egzaminu zawodowego

W czasie trwania części pisemnej egzaminu zawodowego każdy Zdający pracuje przy:

- indywidualnym stanowisku egzaminacyjnym wspomaganym elektronicznie – w przypadku gdy część pisemna egzaminu zawodowego jest przeprowadzana z wykorzystaniem elektronicznego systemu przeprowadzania egzaminu zawodowego,
- osobnym stoliku – w przypadku, gdy część pisemna egzaminu zawodowego jest przeprowadzana z wykorzystaniem arkuszy egzaminacyjnych i kart odpowiedzi,

zwanych indywidualnymi stanowiskami egzaminacyjnymi. Odległość między indywidualnymi stanowiskami egzaminacyjnymi powinna zapewniać samodzielną pracę Zdających.

Przeprowadzanie części pisemnej egzaminu zawodowego z wykorzystaniem systemu elektronicznego

Przed rozpoczęciem egzaminu z wykorzystaniem systemu elektronicznego Zdający otrzymuje od przewodniczącego zespołu egzaminacyjnego adres strony internetowej oraz dane do logowania: nazwę użytkownika oraz hasło dostępu do systemu (rysunek M1.1). Następnie po zalogowaniu Zdający zatwierdza wybór egzaminu (rysunki M1.2, M1.3 i M1.4). Po zatwierdzeniu przyciskiem „Potwierdź wybór egzaminu” (rysunek M1.4) rozpoczyna się egzamin.

Rysunek M1.1. Okno logowania do systemu egzaminacyjnego

Rysunek M1.2. Okno wyboru egzaminu

Rysunek M1.3. Informacja dotycząca potwierdzenia wyboru egzaminu

Zapoznaj się uważnie z poniższym zobowiązaniem.

Zobowiązanie

- Potwierdzam, że zapoznałem się wcześniej z instrukcją opisującą przebieg egzaminu pisemnego w wersji elektronicznej.
- Potwierdzam, że przystępuję do egzaminu pisemnego w wersji elektronicznej.

Przypominamy, że operacja losowania zadań i przygotowania egzaminu, może chwilę potrwać. Poczekaj cierpliwie na jej zakończenie. Czas zdawania egzaminu będzie liczony od momentu zakończenia przez system procedury jego przygotowania.

[Potwierdź wybór egzaminu](#) [Powrót do wyboru egzaminu](#)

Rysunek M1.4. Zatwierdzenie wyboru egzaminu

Na kolejnym rysunku przedstawiony jest czas rozpoczęcia i zakończenia egzaminu, liczba zadań, na jakie Zdający udzielił odpowiedzi, oraz pozostały czas do zakończenia egzaminu. Aby zapoznać się z zadaniem i udzielić na nie odpowiedzi, Zdający wybiera numer danego zadania (rysunek M1.5).

Instrukcja obsługi dla zdającego (plik pdf do pobrania)

[Zakończ egzamin](#) [Wyloguj z systemu egzaminacyjnego](#)

CENTRALNA KOMISJA EGZAMINACYJNA

Przygotowanie egzaminu zakończone powodzeniem. Możesz przystąpić do odpowiedzi na pytania

Egzamin: T.6 Sporządzanie potraw i napojów - 12

Jesteś zalogowany jako: uczen_I | Zalogowałeś się z komputera o adresie: 000.000.000.0

Możesz przystąpić do udzielania odpowiedzi na zadania egzaminacyjne, wybierając odnośniki do poszczególnych zadań.

Czas rozpoczęcia egzaminu: **10:05:51**. Czas zakończenia egzaminu: **11:05:51**.

Odpowiedziałeś na **0** z **40** zadań egzaminacyjnych.

[Zadanie 1](#) Nie udzielono jeszcze odpowiedzi na to zadanie.
[Zadanie 2](#) Nie udzielono jeszcze odpowiedzi na to zadanie.
[Zadanie 3](#) Nie udzielono jeszcze odpowiedzi na to zadanie.
[Zadanie 4](#) Nie udzielono jeszcze odpowiedzi na to zadanie.
[Zadanie 5](#) Nie udzielono jeszcze odpowiedzi na to zadanie.
[Zadanie 6](#) Nie udzielono jeszcze odpowiedzi na to zadanie.

Pozostało
59 min. 53 sek.

Rysunek M1.5. Okno z uruchomionym egzaminem – rozpoczęcie egzaminu

Po wybraniu danego numeru zadania, w kolejnym oknie Zdający zaznacza jedną odpowiedź, a następnie zatwierdza wybór, klikając „Prześlij odpowiedź” (rysunek M1.6).

CENTRALNA KOMISJA EGZAMINACYJNA

T.6 Sporządzanie potraw i napojów - 12: Zadanie 1

Jesteś zalogowany jako: uczen_I | Zalogowałeś się z komputera o adresie: 000.000.000.0

Czas rozpoczęcia egzaminu: **10:05:51**. Czas zakończenia egzaminu: **11:05:51**.

Musy to desery

- A. otrzymywane z utartych żółtek z cukrem i zmiksowanych owoców spulchnionych pianą z białek i utrwalonych żelatyną.
- B. otrzymywane z przetartych lub zmiksowanych owoców, spulchnionych pianą z białek i utrwalonych żelatyną.
- C. gotowane otrzymywane z soków lub wywarów owocowych, zagęszczonych zawiesina z maki ziemniaczanej.
- D. pieczone otrzymywane z przetartych owoców i utartych żółtek oraz spulchnionych pianą z białek.

Wybierz poprawną odpowiedź:

A

B

C

D

[Prześlij odpowiedź](#)

Pozostało
57 min. 56 sek.

Czas rozpoczęcia egzaminu: **10:05:51**. Czas zakończenia egzaminu: **11:05:51**.

Rysunek M1.6. Okno z wybranym zadaniem

System odnotowuje, na które zadania Zdający udzielił odpowiedzi. Do każdego zadania można powrócić w dowolnym momencie i zmienić już udzieloną odpowiedź (rysunek M1.7).

CENTRALNA KOMISJA EGZAMINACYJNA

Zapisano odpowiedź na **Zadanie 1**

Egzamin: T.6 Sporządzanie potraw i napojów - 12

Jesteś zalogowany jako: uczen_1 | Zalogowałeś się z komputera o adresie: 000.000.000.0

Możesz przystąpić do udzielania odpowiedzi na zadania egzaminacyjne, wybierając odnośniki do poszczególnych zadań.

Czas rozpoczęcia egzaminu: **10:05:51**. Czas zakończenia egzaminu: **11:05:51**.

Odpowiedziałeś na **1** z **40** zadań egzaminacyjnych.

[Zadanie 1](#) System zarejestrował odpowiedź na to zadanie (możesz nadal zmienić odpowiedź).

[Zadanie 2](#) Nie udzielono jeszcze odpowiedzi na to zadanie.

[Zadanie 3](#) Nie udzielono jeszcze odpowiedzi na to zadanie.

[Zadanie 4](#) Nie udzielono jeszcze odpowiedzi na to zadanie.

[Zadanie 5](#) Nie udzielono jeszcze odpowiedzi na to zadanie.

[Zadanie 6](#) Nie udzielono jeszcze odpowiedzi na to zadanie.

[Zadanie 7](#) Nie udzielono jeszcze odpowiedzi na to zadanie.

[Zadanie 8](#) Nie udzielono jeszcze odpowiedzi na to zadanie.

Pozostało
55 min. 55 sek.

Rysunek M1.7. Okno z uruchomionym egzaminem – rejestrowanie udzielonych odpowiedzi

Zdający może zakończyć egzamin w dowolnej chwili, klikając „Zakończ egzamin” i potwierdzając jego zakończenie w kolejnym oknie (rysunki M1.8, M1.9 i M1.10).

Uwaga! Zakończenie egzaminu jest czynnością nieodwołalną.

Egzamin zostanie również automatycznie zakończony po upływie czasu przeznaczony na jego zdawanie.

Instrukcja obsługi dla zdającego (plik pdf do pobrania)

[Zakończ egzamin](#) [Wyloguj z systemu egzaminacyjnego](#)

CENTRALNA KOMISJA EGZAMINACYJNA

Zapisano odpowiedź na **Zadanie 31**

Egzamin: T.6 Sporządzanie potraw i napojów - 12

Jesteś zalogowany jako: uczen_1 | Zalogowałeś się z komputera o adresie: 000.000.000.0

Możesz przystąpić do udzielania odpowiedzi na zadania egzaminacyjne, wybierając odnośniki do poszczególnych zadań.

Czas rozpoczęcia egzaminu: **10:05:51**. Czas zakończenia egzaminu: **11:05:51**.

Odpowiedziałeś na **22** z **40** zadań egzaminacyjnych.

[Zadanie 1](#) System zarejestrował odpowiedź na to zadanie (możesz nadal zmienić odpowiedź).

[Zadanie 2](#) System zarejestrował odpowiedź na to zadanie (możesz nadal zmienić odpowiedź).

[Zadanie 3](#) System zarejestrował odpowiedź na to zadanie (możesz nadal zmienić odpowiedź).

[Zadanie 4](#) System zarejestrował odpowiedź na to zadanie (możesz nadal zmienić odpowiedź).

[Zadanie 5](#) System zarejestrował odpowiedź na to zadanie (możesz nadal zmienić odpowiedź).

[Zadanie 6](#) System zarejestrował odpowiedź na to zadanie (możesz nadal zmienić odpowiedź).

Pozostało
46 min. 38 sek.

Rysunek M1.8. Okno z uruchomionym egzaminem – zakończenie egzaminu

CENTRALNA KOMISJA EGZAMINACYJNA

Zakończenie egzaminu

Jesteś zalogowany jako: uczen_1 | Zalogowałeś się z komputera o adresie: 000.000.000.0

Czas rozpoczęcia egzaminu: **10:05:51**. Czas zakończenia egzaminu: **11:05:51**.

Odpowiedziałeś na **22 z 40** zadań egzaminacyjnych.

Zamierzasz zakończyć egzamin.

Zakończenie egzaminu jest równoznaczne z oddaniem Twojej pracy.

Czas przeznaczony na zdawanie twojego egzaminu jeszcze nie upłynął.

UWAGA!!! Zakończenie egzaminu jest operacją nieodwołalną, nie będziesz mógł już powrócić do jego zdawania.

Po potwierdzeniu zakończenia egzaminu. System przeliczy i wyświetli wyniki twojego egzaminu

Czas rozpoczęcia egzaminu: **10:05:51**. Czas zakończenia egzaminu: **11:05:51**.

Odpowiedziałeś na **22 z 40** zadań egzaminacyjnych.

[Kliknij tutaj aby powrócić do zdawania egzaminu](#)

Rysunek M1.9. Potwierdzenie zakończenia egzaminu



Rysunek M1.10. Komunikat dotyczący potwierdzenia zakończenia egzaminu

Po zakończeniu egzaminu informacja dotycząca wyników zostanie wyświetlona po wybraniu opcji „Kliknij tutaj, aby wyświetlić przeliczone wyniki egzaminu” – liczba zadań, na które udzielono odpowiedzi oraz liczba poprawnych odpowiedzi (rysunki M1.11 i M1.12).

CENTRALNA KOMISJA EGZAMINACYJNA

Procedura zakończenia egzaminu przebiegła pomyślnie.

Egzamin został zakończony

Jesteś zalogowany jako: uczen_1 | Zalogowałeś się z komputera o adresie: 000.000.000.0

Zakończyłeś egzamin, ale Twoje wyniki egzaminacyjne nie zostały jeszcze przeliczone przez osobę nadzorującą egzamin.

Po przeliczeniu wyników, egzaminu przez osobę nadzorującą egzamin, będziesz mógł je wyświetlić wybierając poniższy odnośnik.

[Kliknij tutaj aby wyświetlić przeliczone wyniki egzaminu](#)

Egzamin, do którego przystąpiłeś: **T.6 Sporządzanie potraw i napojów - 12**, został oznaczony przez Ciebie jako zakończony.

W związku z zakończeniem egzaminu nie możesz kontynuować jego zdawania.

W razie wątpliwości skonsultuj się z osobą nadzorującą egzamin.

Aby zakończyć pracę z systemem egzaminacyjnym wybierz odnośnik **Wyloguj z systemu egzaminacyjnego** umieszczony w prawym górnym rogu strony.

Rysunek M1.11. Informacja dotycząca zakończenia egzaminu

CENTRALNA KOMISJA EGZAMINACYJNA

Procedura zakończenia egzaminu przebiegła pomyślnie.

Egzamin został zakończony

Jesteś zalogowany jako: uczen_I | Zalogowałeś się z komputera o adresie: 000.000.000.0

Twoje wyniki

Wszystkie poniższe wyniki wymagają jeszcze oficjalnego potwierdzenia przez Okręgową lub Centralną Komisję Egzaminacyjną

System zapisał Twoje odpowiedzi na: **22** z: **40** zadań egzaminacyjnych.
Liczba Twoich poprawnych odpowiedzi wynosi: **4**

Egzamin, do którego przystąpiłeś: **T.6 Sporządzanie potraw i napojów - 12**, został oznaczony przez Ciebie jako zakończony.
W związku z zakończeniem egzaminu nie możesz kontynuować jego zdawania.
W razie wątpliwości skonsultuj się z osobą nadzorującą egzamin.
Aby zakończyć pracę z systemem egzaminacyjnym wybierz odnośnik **Wyloguj z systemu egzaminacyjnego** umieszczony w prawym górnym rogu strony.

Rysunek M1.12. Informacja dotycząca wyników egzaminu

Po zakończonym egzaminie należy się wylogować z elektronicznego systemu zdawania egzaminów zawodowych.

Zwolnienie z części pisemnej egzaminu zawodowego

Laureaci i finaliści turniejów lub olimpiad tematycznych związanych z wybranym obszarem kształcenia zawodowego są zwolnieni z części pisemnej egzaminu zawodowego na podstawie zaświadczenia stwierdzającego uzyskanie tytułu odpowiednio laureata lub finalisty. Zaświadczenie przedkłada się przewodniczącemu zespołu egzaminacyjnego. Zwolnienie laureata lub finalisty turnieju lub olimpiady tematycznej z części pisemnej egzaminu zawodowego jest równoznaczne z uzyskaniem z części pisemnej egzaminu zawodowego najwyższego wyniku, czyli 100%.

Wykaz turniejów i olimpiad tematycznych do publicznej wiadomości podaje dyrektor Centralnej Komisji Egzaminacyjnej.

3.2. Część praktyczna egzaminu

Część praktyczna jest przeprowadzana w formie testu praktycznego.

Część praktyczna egzaminu zawodowego polega na wykonaniu przez zdającego zadania egzaminacyjnego zawartego w arkuszu egzaminacyjnym na stanowisku egzaminacyjnym. Stanowisko powinno być przygotowane z uwzględnieniem warunków realizacji kształcenia w danym zawodzie określonych w podstawie programowej kształcenia w zawodach, właściwych dla kwalifikacji wyodrębnionej w tym zawodzie, w zakresie której odbywa się ten egzamin.

Na zapoznanie się z treścią zadania egzaminacyjnego zawartego w arkuszu egzaminacyjnym oraz z wyposażeniem stanowiska egzaminacyjnego Zdający ma 10 minut, których nie wlicza się do czasu trwania części praktycznej egzaminu zawodowego.

Część praktyczna egzaminu zawodowego trwa nie krócej niż 120 minut i nie dłużej niż 240 minut. Czas trwania części praktycznej egzaminu zawodowego dla konkretnej kwalifikacji określony jest w module 3. informatora.

3.3. Podstawa uznania egzaminu za zdany

Zdający zdał egzamin zawodowy, jeżeli uzyskał:

- 1) z części pisemnej – co najmniej 50% punktów możliwych do uzyskania (czyli Zdający rozwiązał poprawnie minimum 20 zadań testu pisemnego),

i

- 2) z części praktycznej – co najmniej 75% punktów możliwych do uzyskania.

Wynik egzaminu zawodowego ustala i ogłasza komisja okręgowa. Wynik ustalony przez komisję okręgową jest ostateczny.

4. Postępowanie po egzaminie

Zastrzeżenia do przebiegu egzaminu

Jeżeli Zdający uzna, że w trakcie egzaminu zostały naruszone przepisy dotyczące jego przeprowadzania, może zgłosić pisemnie zastrzeżenie do dyrektora OKE w terminie 2 dni roboczych od daty egzaminu w części pisemnej lub praktycznej. Zastrzeżenie musi zawierać dokładny opis zaistniałej sytuacji będącej naruszeniem przepisów.

Dyrektor OKE rozpatruje zastrzeżenie w terminie 7 dni od daty jego otrzymania. W razie stwierdzenia naruszenia przepisów, dyrektor OKE w porozumieniu z dyrektorem Komisji Centralnej może unieważnić dany egzamin w stosunku do wszystkich Zdających albo Zdających w jednej szkole/placówce/ u pracodawcy lub w jednej sali, a także w stosunku do poszczególnych Zdających i zarządzić jego ponowne przeprowadzenie. Rozstrzygnięcie dyrektora OKE jest ostateczne. Nowy termin egzaminu ustala dyrektor OKE w porozumieniu z dyrektorem CKE.

Unieważnienie egzaminu

Przewodniczący zespołu egzaminacyjnego lub zespołu nadzorującego część praktyczną egzaminu może unieważnić odpowiednią część egzaminu w przypadku:

- 1) stwierdzenia niesamodzielnego rozwiązywania zadań egzaminacyjnych przez zdającego,
- 2) wniesienia przez zdającego do sali egzaminacyjnej urządzenia telekomunikacyjnego lub materiałów i przyborów pomocniczych niewymienionych w wykazie ogłoszonym przez dyrektora CKE albo korzystania przez zdającego podczas egzaminu z urządzenia telekomunikacyjnego lub niedopuszczonych do użytku materiałów i przyborów,
- 3) zakłócania przez zdającego prawidłowego przebiegu części pisemnej lub części praktycznej egzaminu zawodowego w sposób utrudniający pracę pozostałym Zdającym.

Dyrektor OKE w porozumieniu z dyrektorem CKE może unieważnić egzamin zdającego lub Zdających i zarządzić jego ponowne przeprowadzenie w przypadku:

- 1) niemożności ustalenia wyniku egzaminu na skutek zaginięcia lub zniszczenia kart oceny, kart odpowiedzi lub odpowiedzi Zdających zapisanych i zarchiwizowanych w elektronicznym systemie przeprowadzania egzaminu,
- 2) stwierdzenia naruszenia przepisów dotyczących przeprowadzania egzaminu, na skutek zastrzeżeń zgłoszonych przez zdającego lub z urzędu, jeżeli to naruszenie mogło wpłynąć na wynik danego egzaminu.

Dokumenty potwierdzające zdanie egzaminu

W przypadku, gdy Zdający zdał egzamin zawodowy, otrzymuje świadectwo potwierdzające kwalifikacje w zawodzie w zakresie jednej kwalifikacji wydane przez okręgową komisję egzaminacyjną.

Osoba, która zdała egzaminy z zakresu wszystkich kwalifikacji wyodrębnionych w danym zawodzie oraz posiada poziom wykształcenia wymagany dla danego zawodu, otrzymuje dyplom potwierdzający kwalifikacje w zawodzie. Dyplom wydaje okręgowa komisja egzaminacyjna.

Ponowne przystąpienie do egzaminu

Osoby, które

- nie zdały jednej lub obu części egzaminu,
- nie przystąpiły do egzaminu w wyznaczonym terminie,
- przerwały egzamin

mogą ponownie przystąpić do egzaminu lub niezdanej części, z tym że:

- uczniowie (słuchacze) przystępują do egzaminu w kolejnych terminach w trakcie nauki oraz dwukrotnie po zakończeniu nauki na zasadach określonych dla absolwentów; przystąpienie po raz trzeci lub kolejny po zakończeniu nauki odbywa się na warunkach określonych dla egzaminu eksternistycznego,
- osoby, które rozpoczęły zdawanie egzaminu zawodowego po zakończeniu nauki (absolwenci) lub po ukończeniu kursu kwalifikacyjnego oraz osoby, które przystąpiły do egzaminu na podstawie świadectw szkolnych uzyskanych za granicą, po dwukrotnym niezdaniu tego egzaminu lub jego części zdają egzamin zawodowy lub jego część na warunkach określonych dla egzaminu eksternistycznego.

Po upływie trzech lat od dnia, w którym Zdający przystąpił do części pisemnej egzaminu i nie zdał egzaminu lub mógł przystąpić po raz pierwszy do części pisemnej egzaminu, przystępuje do egzaminu w pełnym zakresie.

MODUŁ 2. INFORMACJE O ZAWODZIE

1. Zadania zawodowe

Absolwent szkoły kształcącej w zawodzie **Monter-elektronik** powinien być przygotowany do wykonywania następujących zadań zawodowych:

- 1) montowania elementów i układów elektronicznych na płytkach drukowanych;
- 2) montowania podzespołów i układów elektronicznych w urządzeniach;
- 3) instalowania i konserwowania urządzeń elektronicznych.

2. Wyodrębnienie kwalifikacji w zawodzie

W zawodzie **monter-elektronik** wyodrębniono 2 kwalifikacje.

Numer kwalifikacji (kolejność) w zawodzie	Symbol kwalifikacji z podstawy programowej	Nazwa kwalifikacji
K1	E.5.	Montaż układów i urządzeń elektronicznych
K2	E.6.	Wykonywanie instalacji urządzeń elektronicznych

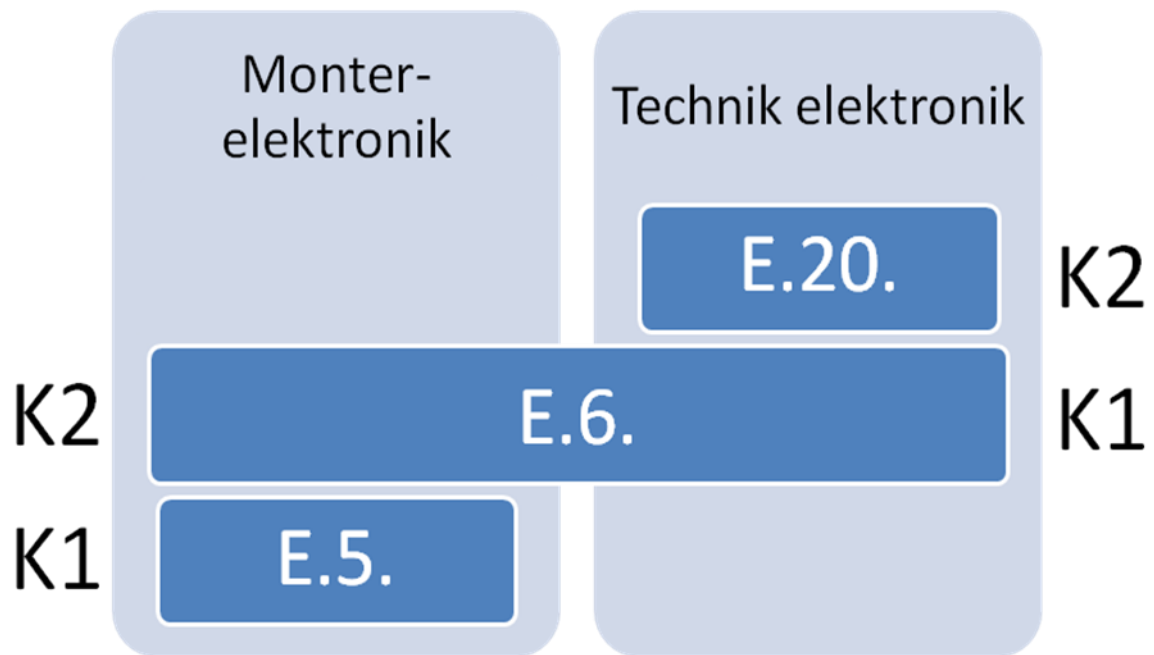
3. Możliwości kształcenia w zawodzie

Klasyfikacja zawodów szkolnictwa zawodowego przewiduje możliwość kształcenia w zawodzie **monter-elektronik** w 3-letniej zasadniczej szkole zawodowej, istnieje również możliwość kształcenia na kwalifikacyjnych kursach zawodowych *zakresie kwalifikacji E.5. Montaż układów i urządzeń elektronicznych oraz E.6. Wykonywanie instalacji urządzeń elektronicznych.*

4. Wspólne kwalifikacje w zawodach

Oprócz zawodu **monter-elektronik**, kwalifikację E.6. wyodrębniono również w zawodzie **technik elektronik**.

Zależności między zawodami przedstawia rysunek M2.1.



Rysunek M2.1. Zależności między zawodami **monter-elektronik** i **technik elektronik**

Szczegółowe informacje o zawodzie **technik elektronik** znajdują się w publikacji *Informator o egzaminie potwierdzającym kwalifikacje w zawodzie – Technik elektronik 311408*.

Publikacje są dostępne na stronie CKE pod adresem <http://www.cke.edu.pl>.

MODUŁ 3. WYMAGANIA EGZAMINACYJNE Z PRZYKŁADAMI ZADAŃ

Kwalifikacja K1

E.5. Montaż układów i urządzeń elektronicznych

1. Przykłady zadań do części pisemnej egzaminu dla wybranych umiejętności z kwalifikacji E.5. *Montaż układów i urządzeń elektronicznych*

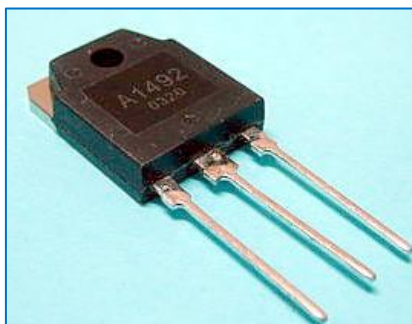
1.1. Montaż elektryczny układów i urządzeń elektronicznych

Umiejętność 2) rozpoznaje elementy i układy elektroniczne, na przykład:

- rozpoznaje elementy i układy elektroniczne na podstawie symboli graficznych,
- rozpoznaje elementy i układy elektroniczne na podstawie wyglądu,
- rozpoznaje elementy i układy elektroniczne na podstawie oznaczeń.

Przykładowe zadanie 1.

Jaki element elektroniczny przedstawiono na zdjęciu ?



- A. Termistor.
- B. Tranzystor.
- C. Rezystor.
- D. Kondensator.

Odpowiedź prawidłowa B .

Umiejętność 4) *dobiera narzędzia do montażu elementów, układów i urządzeń elektronicznych, na przykład:*

- rozpoznaje narzędzia stosowane do montażu elektrycznego elementów, układów i urządzeń elektronicznych na podstawie wyglądu,
- rozróżnia narzędzia stosowane do montażu elektrycznego elementów, układów i urządzeń elektronicznych,
- określa przeznaczenie narzędzi do montażu elektrycznego elementów, układów i urządzeń elektronicznych,
- stosuje narzędzia do montażu elektrycznego elementów, układów i urządzeń elektronicznych zgodnie z przeznaczeniem.

Przykładowe zadanie 2.

Na którym zdjęciu pokazana została lutownica, która najlepiej nadaje się do lutowania elementów w obudowie PLCC?

A.



B.



C.



D.



Odpowiedź prawidłowa: C.

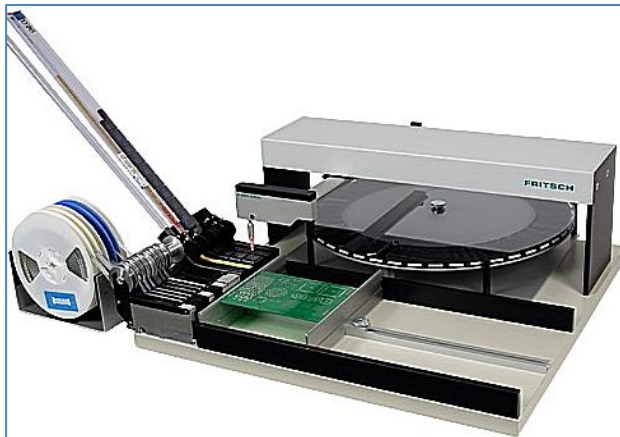
Umiejętność 5) *określa funkcje maszyn i urządzeń wchodzących w skład zautomatyzowanych linii montażowych, na przykład*

- rozpoznaje maszyny i urządzenia wchodzące w skład zautomatyzowanych linii montażowych na podstawie wyglądu,
- rozróżnia maszyny i urządzenia wchodzące w skład zautomatyzowanych linii montażowych,
- określa miejsce maszyn i urządzeń w zautomatyzowanych liniach montażowych

- określa przeznaczenie maszyn i urządzeń wchodzących w skład zautomatyzowanych linii montażowych.

Przykładowe zadanie 3.

Do czego służy urządzenie przedstawione na zdjęciu?



- A. Lutowania na fali.
- B. Wytwarzania PCB.
- C. Montażu przewlekanego.
- D. Pozycjonowania elementów SMD.

Odpowiedź prawidłowa: **D**.

1.2. Montaż mechaniczny urządzeń elektronicznych

Umiejętność 1) *określa sposoby montażu mechanicznego podzespołów elektronicznych i mechanicznych stosowanych w urządzeniach elektronicznych, na przykład:*

- rozróżnia sposoby montażu mechanicznego podzespołów elektronicznych w układach elektronicznych stosowane w technologii powierzchniowej,
- rozróżnia sposoby montażu mechanicznego podzespołów elektronicznych w układach elektronicznych stosowane w technologii przewlekanej,
- rozróżnia sposoby montażu mechanicznego podzespołów mechanicznych w urządzeniach elektronicznych,
- charakteryzuje sposoby montażu elementów elektronicznych na PCB.

Przykładowe zadanie 4.

Które z niżej wymienionych określ nie odnosi się do metod obsadzania elementów elektronicznych na PCB?

- E. Obsadzanie ręczne.
- F. Obsadzanie zawieszane.
- G. Obsadzanie automatyczne sekwencyjne.
- H. Obsadzanie automatyczne równoczesne.

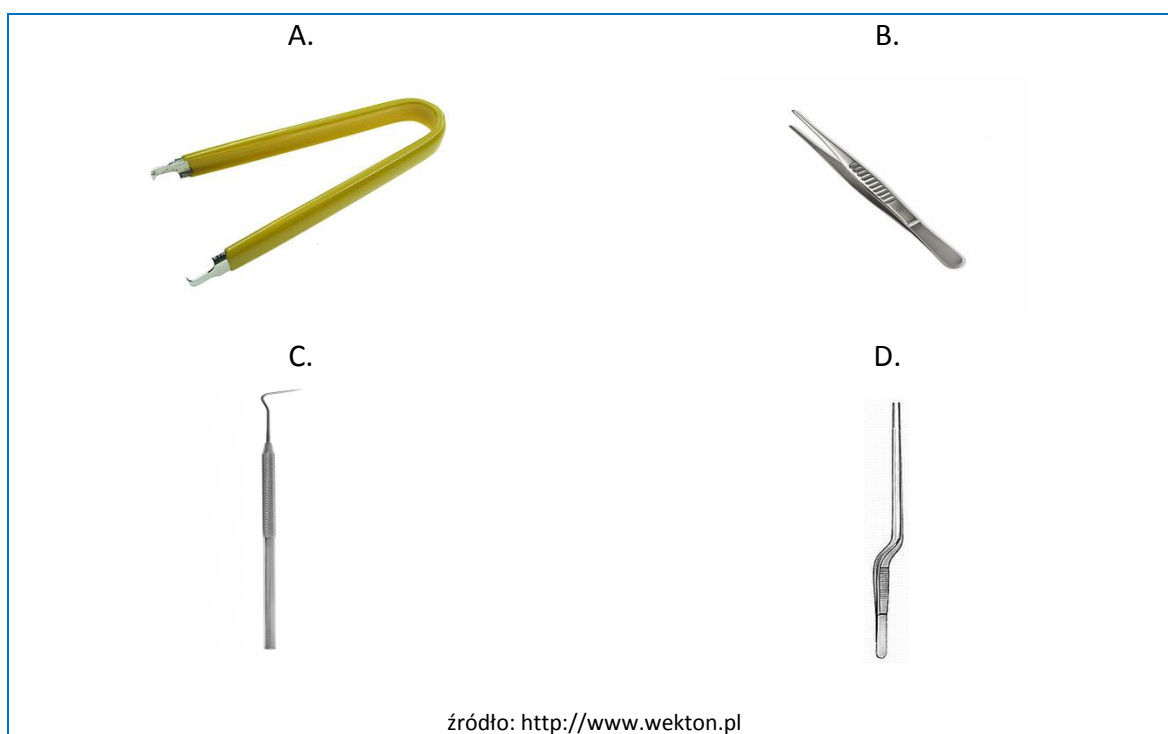
Odpowiedź prawidłowa: **B**.

Umiejętność 2) *dobiera narzędzia do montażu mechanicznego podzespołów elektronicznych i mechanicznych, na przykład:*

- rozróżnia narzędzia stosowane do montażu mechanicznego podzespołów elektronicznych i mechanicznych,
- określa przeznaczenie narzędzi do montażu mechanicznego podzespołów elektronicznych i mechanicznych,
- stosuje narzędzia do montażu mechanicznego podzespołów elektronicznych i mechanicznych zgodnie z przeznaczeniem.

Przykładowe zadanie 5.

Na którym zdjęciu pokazana została pęseta służąca do wylutowania układu scalonego?



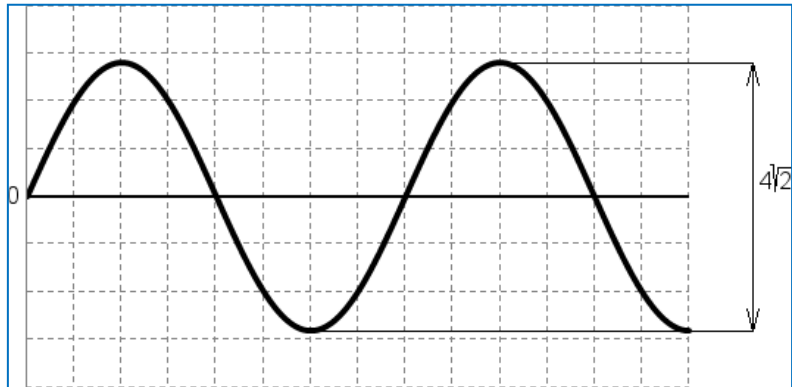
Odpowiedź prawidłowa: **A.**

Umiejętność 7) *wykonuje pomiary urządzeń elektronicznych, na przykład:*

- rozróżnia wielkości mierzone w urządzeniach elektronicznych,
- dobiera przyrządy pomiarowe do wykonania pomiarów w urządzeniach elektronicznych,
- odczytuje wyniki wykonanych pomiarów w urządzeniach elektronicznych,
- interpretuje wyniki wykonanych pomiarów w urządzeniach elektronicznych,
- oblicza parametry urządzeń na podstawie zmierzonych wielkości,
- przelicza i jednostki.

Przykładowe zadanie 6.

Ile wynosi wartość skuteczna napięcia, którego przebieg przedstawia oscylogram?



- A. $4/\sqrt{2}$ V.
- B. 4 V.
- C. $2/\sqrt{2}$ V.
- D. 2 V.

Odpowiedź prawidłowa: **D**.

2. Przykład zadania do części praktycznej egzaminu dla wybranych umiejętności z kwalifikacji E.5. Montaż układów i urządzeń elektronicznych

Zmontuj generator fali prostokątnej o częstotliwości $f = 1$ kHz zgodnie ze schematem montażowym zamieszczonym w „Dokumentacji technicznej generatora”.

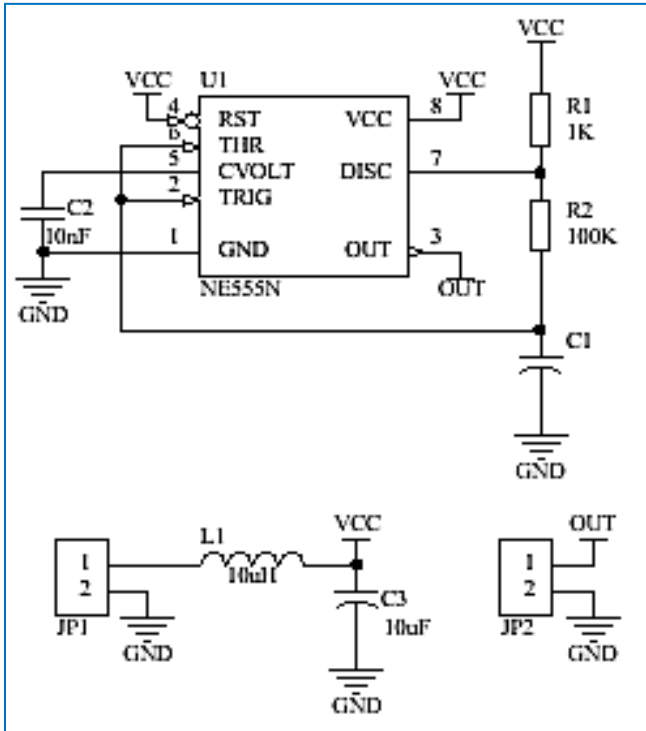
Zgodnie z „Instrukcją testowania generatora” zmontuj układ pomiarowy, uruchom i przetestuj generator. Wypełnij „Protokół z testu generatora”.

Uwaga!

Przez podniesienie ręki zgłoś gotowość do uruchomienia generatora. Napięcie możesz załączyć tylko po uzyskaniu zgody.

Dokumentacja techniczna generatora

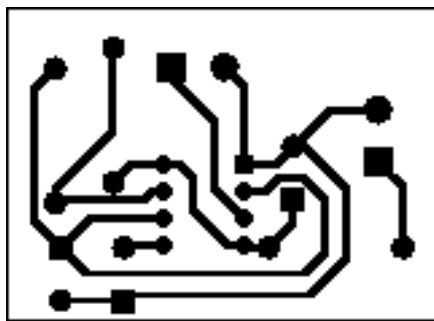
Schemat ideowy generatora fali prostokątnej



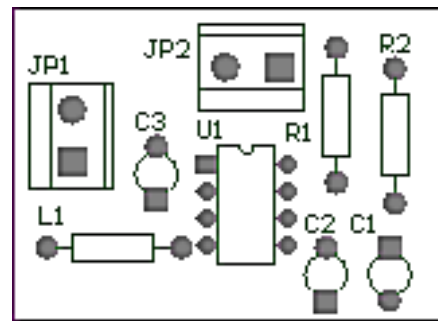
Spis elementów:

- NE555 – układ scalony,
- $C_1 = 3,6 \text{ nF}$,
- $C_2 = 10 \text{ nF}$,
- $C_3 = 10 \text{ }\mu\text{F}$,
- $L_1 = 10 \text{ }\mu\text{H}$,
- $R_1 = 1 \text{ k}\Omega$,
- $R_2 = 200 \text{ k}\Omega$

Obraz płytki drukowanej



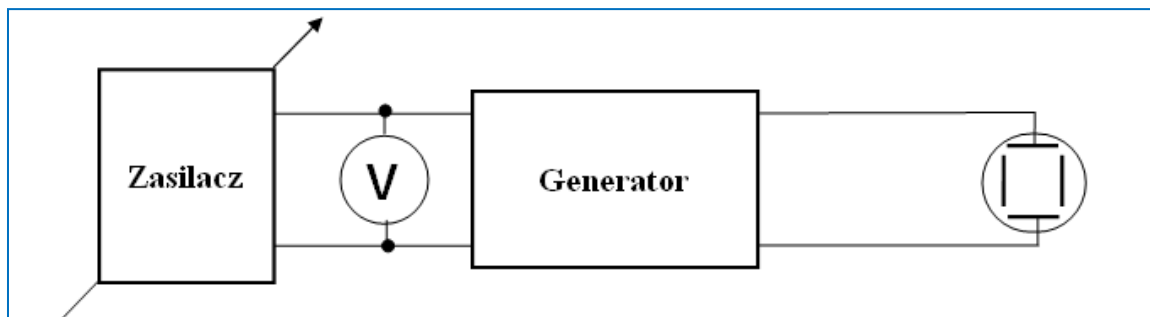
Układ elementów na płytce



źródło: rysunek własny w programie Protel DXP

Instrukcja testowania generatora

Schemat blokowy układu pomiarowego:



źródło: rysunek własny

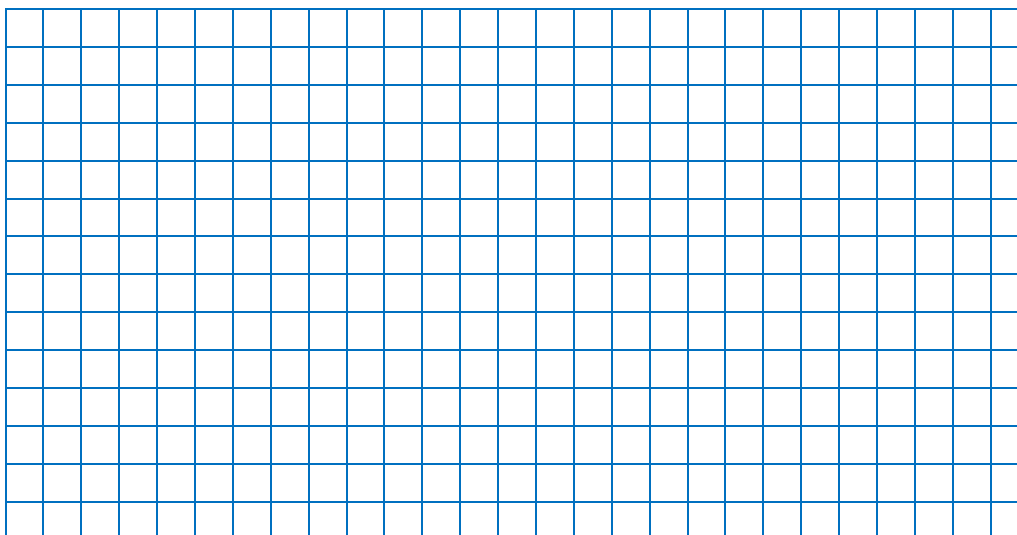
Opis sposobu przeprowadzenia pomiarów

1. Ustaw na zasilaczu napięcie stałe o wartości 5 V – wartość napięcia należy na bieżąco kontrolować na woltomierzu.
2. Doprowadź napięcie zasilania do złącza JP1 w układzie generatora tzn. do nóżki 1 złącza JP1 doprowadź plus zasilania, do nóżki 2 złącza JP1 minus zasilania.
3. Połącz za pomocą odpowiednio przygotowanego kabla ekranowanego wyjście układu tzn. nóżkę 1 złącza JP2 z jednym z wejść oscyloskopu Y_1 lub Y_2 . Nóżkę 2 złącza JP2 połącz z masą oscyloskopu.
4. Odczytaj na oscyloskopie okres T generowanego przebiegu i wpisz do „Protokołu z testu generatora”.
5. Przerysuj oscylogram do „Protokołu z testu generatora” i zaznacz poziomy napięć: maksymalnego U_{OH} oraz minimalnego U_{OL} .
6. Oblicz częstotliwość wg następującego wzoru:

$$f = \frac{1}{T} \text{ Hz}$$

Protokół z testu generatora

1. Wynik pomiaru okresu sygnału wyjściowego z generatora T
2. Obliczona częstotliwość sygnału z generatora f
3. Oscylogram z zaznaczonymi poziomami napięcia maksymalnego U_{OH} oraz napięcia minimalnego U_{OL} .



Czas na wykonanie zadania wynosi 180 minut.

Ocenie podlegać będzie:

- przebieg montażu generator fali prostokątnej;
- generator fali prostokątnej - Rezultat 1;
- protokół z testu generatora - Rezultat 2.

Kryteria oceniania wykonania zadania praktycznego będą uwzględniać:

- stosowanie przepisów bhp w trakcie realizacji zadania;
- jakość montażu mechanicznego elementów elektronicznych na płytce PCB;
- zgodność montażu elektrycznego z dokumentacją;
- poprawność działania generatora;
- kompletność informacji zawartej w „Protokole z testu generatora”;
- zgodność informacji zawartej w „Protokole z testu generatora” ze stanem faktycznym.

Umiejętności sprawdzane zadaniem praktycznym:

1. Montaż elektryczny układów i urządzeń elektronicznych

- 2) rozpoznaje elementy i układy elektroniczne;
- 4) dobiera narzędzia do montażu elementów, układów i urządzeń elektronicznych;
- 6) przygotowuje elementy elektroniczne do montażu;
- 7) wykonuje lutowanie ręczne przewlekane i powierzchniowe;
- 10) czyści i myje płytki drukowane po wykonanym lutowaniu;

11) uruchamia układy elektroniczne.

2. Montaż mechaniczny urządzeń elektronicznych

7) wykonuje pomiary urządzeń elektronicznych.

Inne zadania praktyczne z zakresu kwalifikacji E.5. Montaż układów i urządzeń elektronicznych mogą dotyczyć:

- montowania i testowania określonego układu elektronicznego np.: stabilizatora, filtru, wzmacniacza, prostownika itp.,
- wymiany uszkodzonych elementów elektronicznych w układzie elektronicznym i sprawdzenie jego działania po naprawie,
- wykonania pomiarów zmontowanych układów elektronicznych.

Kwalifikacja K2

E.6. Wykonywanie instalacji urządzeń elektronicznych

1. Przykłady zadań do części pisemnej egzaminu dla wybranych umiejętności z kwalifikacji E.6. Wykonywanie instalacji urządzeń elektronicznych

1.1. Instalowanie urządzeń elektronicznych

Umiejętność 2) rozpoznaje urządzenia na podstawie wyglądu, oznaczeń oraz symboli graficznych, na przykład:

- rozpoznaje na podstawie symboli graficznych, na podstawie wyglądu, na podstawie oznaczeń elementy i urządzenia systemów telewizji kablowej, satelitarnej i dozorowej,
- rozpoznaje na podstawie symboli graficznych, na podstawie wyglądu, na podstawie oznaczeń elementy i urządzenia systemów kontroli dostępu i zabezpieczeń,
- rozpoznaje na podstawie symboli graficznych, na podstawie wyglądu, na podstawie oznaczeń elementy i urządzenia sieci automatyki przemysłowej,
- rozpoznaje na podstawie symboli graficznych, na podstawie wyglądu, na podstawie oznaczeń elementy i urządzenia sieci komputerowej.

Przykładowe zadanie 1.

Jakie urządzenie elektroniczne przedstawiono na zdjęciu?



źródło: <http://sklep.satserwis.pl/zwrotnica-tv-sat-triax.html>

- E. Wzmacniacz antenowy.
- F. Stabilizator impulsowy.
- G. Zwrotnicę tv – sat.
- H. Przetwornik a/c.

Odpowiedź prawidłowa: C .

Umiejętność 3) *postępuje się terminologią dotyczącą instalowania urządzeń elektronicznych, na przykład:*

- postępuje się terminologią dotyczącą instalowania urządzeń wchodzących w skład systemów telewizji satelitarnej, kablowej i dozorowej,
- postępuje się terminologią dotyczącą instalowania urządzeń wchodzących w skład systemu kontroli dostępu i zabezpieczeń,
- postępuje się terminologią dotyczącą instalowania urządzeń wchodzących w skład sieci komputerowych,
- postępuje się terminologią dotyczącą instalowania urządzeń wchodzących w skład sieci automatyki przemysłowej.

Przykładowe zadanie 2.

Jaki typ kabla wykorzystywanego w instalacjach lokalnych sieci komputerowych oznaczony jest skrótem UTP?

- A. Skrętka ekranowana.
- B. Skrętka nieekranowana.
- C. Kabel koncentryczny.
- D. Kabel światłowodowy.

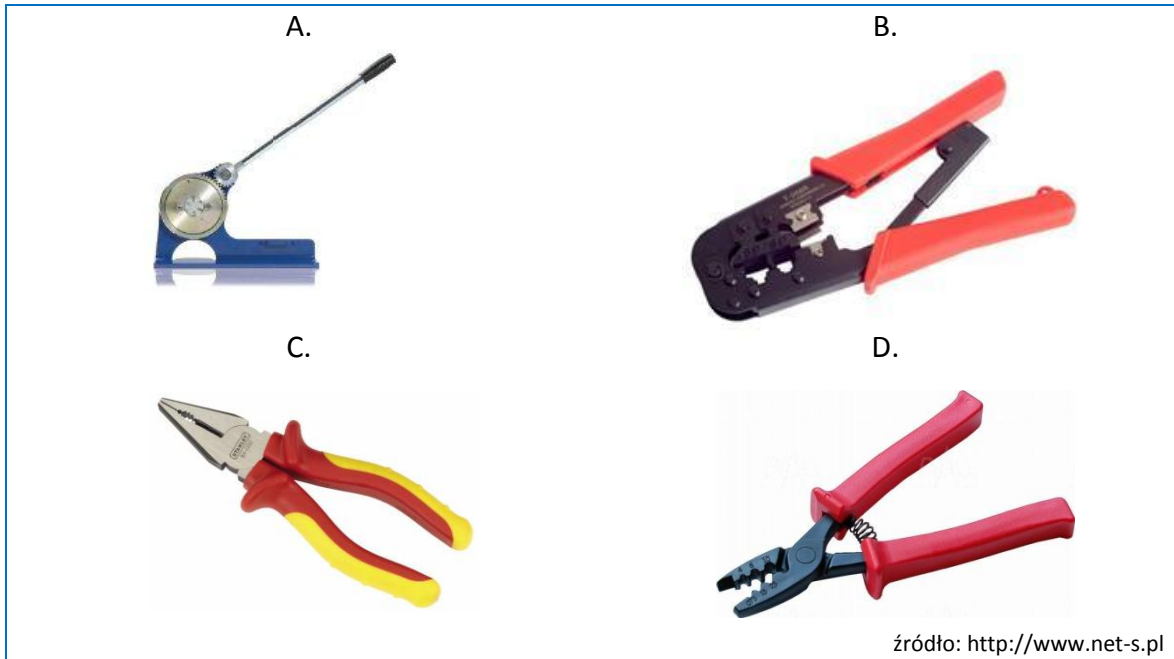
Odpowiedź prawidłowa: **B**.

Umiejętność 4) *dobiera narzędzia do instalowania urządzeń elektronicznych, na przykład:*

- rozróżnia narzędzia do instalowania urządzeń elektronicznych,
- określa przeznaczenie narzędzi do instalowania urządzeń elektronicznych,
- stosuje narzędzia do instalowania urządzeń elektronicznych zgodnie z przeznaczeniem.

Przykładowe zadanie 3.

Na którym zdjęciu pokazana została zaciskarka do złącz RJ45?



Odpowiedź prawidłowa: **B.**

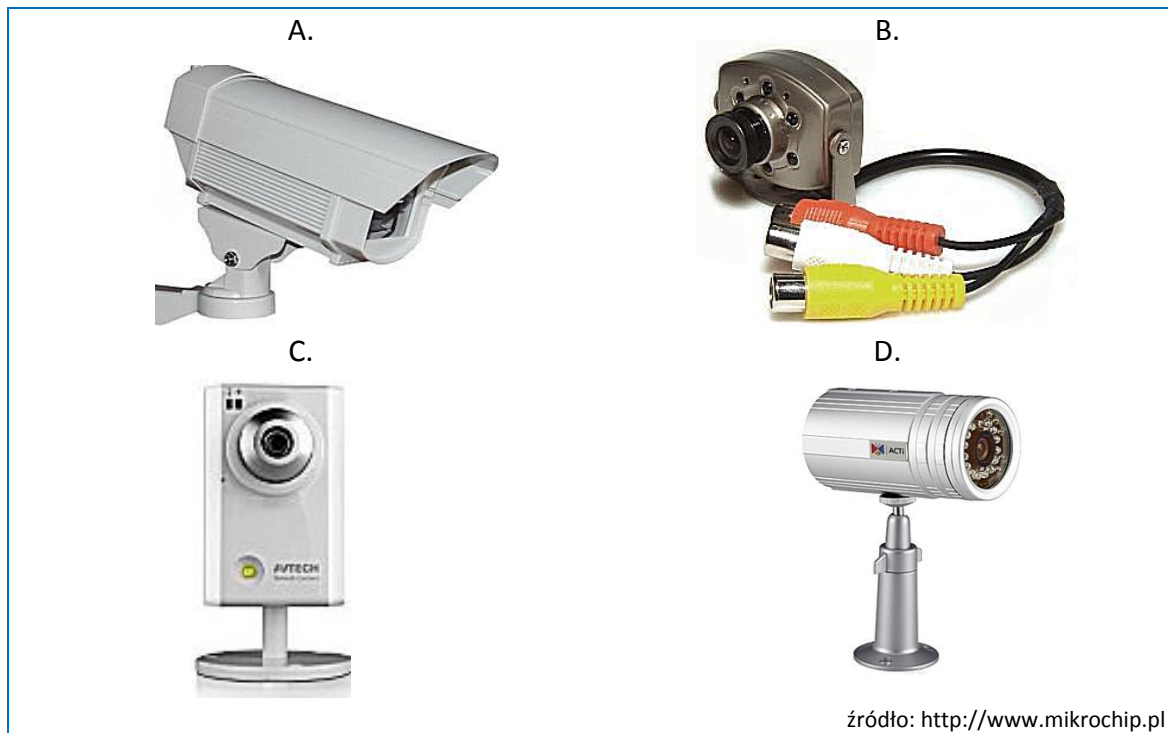
1.2. Konserwacja instalacji urządzeń elektronicznych

Umiejętność 1) *określa wpływ czynników zewnętrznych na pracę urządzeń elektronicznych, na przykład:*

- określa wpływ zmian temperatury na pracę urządzeń elektronicznych,
- określa wpływ opadów atmosferycznych na pracę urządzeń elektronicznych,
- rozróżnia urządzenia elektroniczne przystosowane do pracy w określonych warunkach atmosferycznych.

Przykładowe zadanie 4.

Którą z przedstawionych kamer należy wykorzystać dla potrzeb monitoringu niezadaszonego parkingu?



Odpowiedź prawidłowa: **A.**

Umiejętność 2) *dobiera mierniki do wykonania pomiarów sprawdzających w instalacjach urządzeń elektronicznych, na przykład:*

- rozróżnia mierniki do wykonania pomiarów sprawdzających w instalacjach urządzeń elektronicznych,
- określa przeznaczenie mierników do wykonania pomiarów sprawdzających w instalacjach urządzeń elektronicznych,
- stosuje mierniki do wykonania pomiarów sprawdzających w instalacjach systemów telewizji naziemnej, satelitarnej, kablowej i dozorowej zgodnie z przeznaczeniem,
- stosuje mierniki do wykonania pomiarów sprawdzających w instalacjach systemów kontroli dostępu i zabezpieczeń zgodnie z przeznaczeniem,
- stosuje mierniki do wykonania pomiarów sprawdzających w sieciach komputerowych zgodnie z przeznaczeniem,
- stosuje mierniki do wykonania pomiarów sprawdzających w sieciach automatyki przemysłowej zgodnie z przeznaczeniem.

Przykładowe zadanie 5.

Którego miernika należy użyć do pomiaru parametrów sygnału w instalacji antenowej do odbioru DVB – T (Naziemnej Telewizji Cyfrowej)?

- A. Miernika uniwersalnego z funkcją pomiaru U oraz I.
- B. Oscyloskopu dwukanałowego z sondą bierną RC.
- C. Przyrządu z funkcją pomiaru BER oraz MER.
- D. Miernika zawartości harmoniczných.

Odpowiedź prawidłowa: **C**.

Umiejętność 4) określa czynności wykonywane podczas konserwacji instalacji urządzeń elektronicznych, na przykład:

- wymienia i określa częstotliwość, kolejność, sposób wykonywania czynności wchodzących w zakres konserwacji instalacji telewizji naziemnej, satelitarnej, kablowej i dozorowej,
- wymienia i określa częstotliwość, kolejność, sposób wykonywania czynności wchodzących w zakres konserwacji instalacji kontroli dostępu i zabezpieczeń,
- wymienia i określa częstotliwość, kolejność, sposób wykonywania czynności wchodzących w zakres konserwacji sieci komputerowych,
- wymienia i określa częstotliwość, kolejność, sposób wykonywania czynności wchodzących w zakres konserwacji sieci automatyki przemysłowej.

Przykładowe zadanie 6.

W którym miejscu instalacji antenowej należy zmierzyć minimalny poziom naziemnego sygnału antenowego?

- A. Na wyjściu symetryzatora antenowego.
- B. Na wejściu wzmacniaczy wejściowych.
- C. Na wejściu odgałęźnika.
- D. Na wyjściu gniazda abonenckiego.

Odpowiedź prawidłowa: **D**.

2.Przykład zadania do części praktycznej egzaminu dla wybranych umiejętności z E.6 Wykonywanie instalacji urządzeń elektronicznych

Na płycie montażowej wykonaj instalację antenową do odbioru telewizji satelitarnej i naziemnej. Sygnał antenowy i satelitarny ma być doprowadzony do dwóch gniazd abonenckich poprzez multiswitch. Instalację wykonaj zgodnie z zamieszczoną poniżej „Dokumentacją instalacji antenowej”.

Wykonaj połączenia pomiędzy gniazdem abonenckim a tunerem satelitarnym oraz gniazdem abonenckim a OTVC. Do połączenia tunera satelitarnego z OTVC użyj kabel połączeniowy HDMI – HDMI.

Uruchom i sprawdź działanie instalacji zgodnie z zamieszczoną poniżej „Procedurą sprawdzenia poprawności działania instalacji antenowej”. Wyniki sprawdzenia zapisz w „Protokole testowania instalacji antenowej”.

Uwaga!

Przez podniesienie ręki zgłoś gotowość do uruchomienia instalacji antenowej. Napięcie możesz załączyć tylko po uzyskaniu zgody.

Dokumentacja instalacji antenowej

Schemat montażowy modelu instalacji antenowej

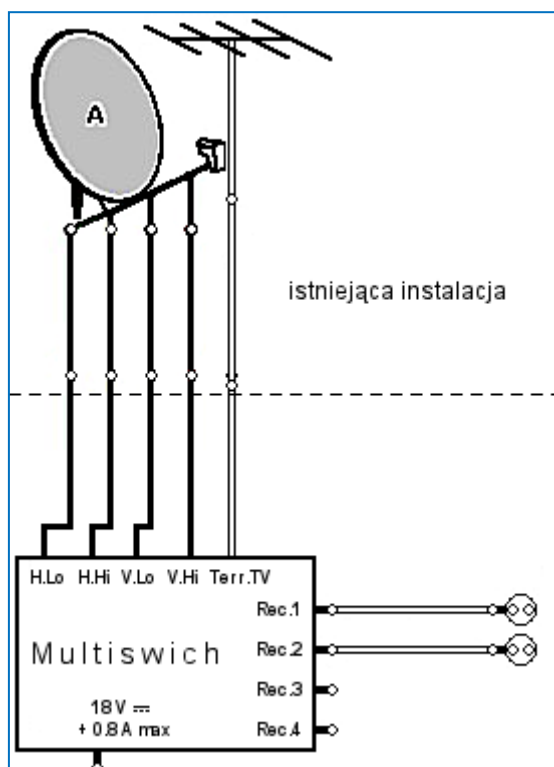


Tabela 1. Opis połączeń multiswitcha

Oznaczenie wejść/wyjść na multiswitchu	Wejścia/wyjścia multiswitcha	Kierunek sygnału
18 V, 0,8 A	wejście zasilania z zewnętrznego zasilacza	
Terr.TV	Wejście	z anteny naziemnej
V.Lo	Wejście	z wyjścia konwertera typu Quatro oznaczonego 10,7 ÷ 11,7 GHz V
V.Hi	Wejście	z wyjścia konwertera typu Quatro oznaczonego 11,7 ÷ 12,75 GHz V
H.Lo	Wejście	z wyjścia konwertera typu Quatro oznaczonego 10,7 ÷ 11,7 GHz H
H.Hi	Wejście	z wyjścia konwertera typu Quatro oznaczonego 11,7 ÷ 12,75 GHz H
Rec.1, Rec.2, Rec.3, Rec.4	wyjścia *	do gniazd abonenckich

* do wykorzystania dowolne dwa wyjścia

Sposób połączenia tunera satelitarnego z gniazdem abonenckim oraz OTVC:



źródło: Instrukcji obsługi tunera satelitarne

Procedura sprawdzenia poprawności działania modelu instalacji antenowej

1. Uruchomienie modelu instalacji antenowej, OTVC, tunera satelitarne.
2. Sprawdzenie działania instalacji do odbioru programów z satelity Hotbird
3. Sprawdzenie poprawności działania instalacji do odbioru programów z anteny naziemnej.
4. Zapisanie wyników sprawdzenia w „Protokole testowania instalacji antenowej”,
5. Pomiar BER , MER, poziomu sygnału dla DVB – T (NTC),

Uwaga!

Do wykonania tych pomiarów należy połączyć gniazdo wejściowe miernika typu Neon z wyjściem TV gniazda abonenckiego końcowego.

6. Zapisanie wyników pomiarów w „Protokole testowania instalacji antenowej”.

Tabela 2. Protokół testowania instalacji antenowej

Rodzaj sprawdzanej instalacji	Wyniki sprawdzania	
	Kanał	Działa/nie działa
1. Sprawdzenie poprawności działania instalacji do odbioru programów z satelity Hotbird	TVPolonia	
	TVPuls	
	Dowolny inny kanał	
2. Sprawdzenie poprawności działania instalacji do odbioru programów z anteny naziemnej	TVP1	
	TVP2	
	TVP Historia	
	Polsat	
	TVN	

Nazwa parametru	Numer kanału/ Częstotliwość MHz	BER przed korekcją	MER	Poziom sygnału dB/ μ V
Wynik pomiaru dla TVP1				
Wynik pomiaru dla Polsatu				

Czas na wykonanie zadania wynosi 180 minut.

Ocenie podlegać będzie:

- Przebieg wykonania zadania;
- Instalacja antenowa - Rezultat 1;
- Protokół testowania instalacji antenowej - Rezultat 2;

Kryteria oceniania wykonania zadania praktycznego będą uwzględniać:

- stosowanie przepisów bhp w trakcie realizacji zadania,
- jakość montażu mechanicznego instalacji antenowej,
- zgodność połączeń z dokumentacją,
- działanie instalacji zgodnie z założeniami,
- kompletność wyników sprawdzania działania instalacji antenowej
- zgodność wyników sprawdzania działania instalacji antenowej ze stanem faktycznym.

Umiejętności sprawdzane zadaniem praktycznym:

1. Instalowanie urządzeń elektronicznych

- 2) - rozpoznaje urządzenia na podstawie wyglądu, oznaczeń oraz symboli graficznych,
- 4) - dobiera narzędzia do instalowania urządzeń elektronicznych,
- 5) - wyznacza trasy kabli i przewodów elektrycznych,
- 6) - przygotowuje kable i przewody elektryczne do wykonania instalacji,
- 7) - wykonuje instalację kablową natynkową i podtynkową,
- 8) - wykonuje połączenia elektryczne zamontowanych urządzeń,
- 9) - sprawdza poprawność połączeń elektrycznych zgodnie z dokumentacją,
- 10) - uruchamia zainstalowane urządzenia elektroniczne.

2. Konserwacja instalacji urządzeń elektronicznych

- 2) - dobiera mierniki do wykonania pomiarów sprawdzających w instalacjach urządzeń elektronicznych,
- 6) - wykonuje pomiary parametrów instalacji urządzeń elektronicznych zgodnie z dokumentacją techniczną.

Inne zadania praktyczne z zakresu kwalifikacji E.6. *Wykonywanie instalacji urządzeń elektronicznych* mogą dotyczyć:

- wykonania instalacji sieci komputerowej,
- wykonania instalacji systemu kontroli dostępu i zabezpieczeń,
- wykonania instalacji sieci monitoringowej,
- wykonania instalacji sieci automatyki przemysłowej,
- wykonania pomiarów parametrów w instalacjach sieci urządzeń elektronicznych.

ZAŁĄCZNIKI

ZAŁĄCZNIK 1. Wykaz wybranych aktów prawnych

ZAŁĄCZNIK 2. Podstawa programowa kształcenia w zawodzie monter-elektronik

ZAŁĄCZNIK 3. Procedury przeprowadzania i organizowania egzaminu potwierdzającego kwalifikacje w zawodzie

ZAŁĄCZNIK 4. Wzór deklaracji przystąpienia do egzaminu dla ucznia/słuchacza/absolwenta

ZAŁĄCZNIK 5. Wzór wniosku o dopuszczenie do egzaminu eksternistycznego zawodowego

ZAŁĄCZNIK 6. Wykaz Okręgowych Komisji Egzaminacyjnych

ZAŁĄCZNIK 1. Wykaz wybranych aktów prawnych

- Ustawa z dnia 19 sierpnia 2011 r. o zmianie ustawy o systemie oświaty oraz niektórych innych ustaw (Dz. U. z 2011 r, Nr 205, poz. 1206)
- Rozporządzenie MEN z dnia 23 grudnia 2011 r. w sprawie klasyfikacji zawodów szkolnictwa zawodowego (Dz. U. z 2012 r., poz. 7)
- Rozporządzenie MEN z dnia 7 lutego 2012 r. w sprawie podstawy programowej kształcenia w zawodach (Dz. U. z 2012 r., poz. 184)
- Rozporządzenie Ministra Edukacji Narodowej z dnia 11 stycznia 2012 r. w sprawie egzaminów eksternistycznych (Dz. U. z 2012 r., poz. 188)
- Rozporządzenie MEN z dnia 24 lutego 2012 r. zmieniające rozporządzenie w sprawie warunków i sposobu oceniania, klasyfikowania i promowania uczniów i słuchaczy oraz przeprowadzania sprawdzianów i egzaminów w szkołach publicznych (Dz. U. z 2012 r., poz. 262)

ZAŁĄCZNIK 2. Podstawa programowa kształcenia w zawodzie

Opracowano na podstawie dokumentu z dnia 7 lutego 2012 r.

monter-elektronik 742102

Celem kształcenia zawodowego jest przygotowanie uczących się do życia w warunkach współczesnego świata, wykonywania pracy zawodowej i aktywnego funkcjonowania na zmieniającym się rynku pracy.

Zadania szkoły i innych podmiotów prowadzących kształcenie zawodowe oraz sposób ich realizacji są uwarunkowane zmianami zachodzącymi w otoczeniu gospodarczo-społecznym, na które wpływają w szczególności: idea gospodarki opartej na wiedzy, globalizacja procesów gospodarczych i społecznych, rosnący udział handlu międzynarodowego, mobilność geograficzna i zawodowa, nowe techniki i technologie, a także wzrost oczekiwań pracodawców w zakresie poziomu wiedzy i umiejętności pracowników.

W procesie kształcenia zawodowego ważne jest integrowanie i korelowanie kształcenia ogólnego i zawodowego, w tym doskonalenie kompetencji kluczowych nabytych w procesie kształcenia ogólnego, z uwzględnieniem niższych etapów edukacyjnych. Odpowiedni poziom wiedzy ogólnej powiązanej z wiedzą zawodową przyczyni się do podniesienia poziomu umiejętności zawodowych absolwentów szkół kształcących w zawodach, a tym samym zapewni im możliwość sprostania wyzwaniom zmieniającego się rynku pracy.

W procesie kształcenia zawodowego są podejmowane działania wspomagające rozwój każdego uczącego się, stosownie do jego potrzeb i możliwości, ze szczególnym uwzględnieniem indywidualnych ścieżek edukacji i kariery, możliwości podnoszenia poziomu wykształcenia i kwalifikacji zawodowych oraz zapobiegania przedwczesnemu kończeniu nauki.

Elastycznemu reagowaniu systemu kształcenia zawodowego na potrzeby rynku pracy, jego otwartości na uczenie się przez całe życie oraz mobilności edukacyjnej i zawodowej absolwentów ma służyć wyodrębnienie kwalifikacji w ramach poszczególnych zawodów wpisanych do klasyfikacji zawodów szkolnictwa zawodowego.

1. CELE KSZTAŁCENIA W ZAWODZIE

Absolwent szkoły kształcącej w zawodzie monter-elektronik powinien być przygotowany do wykonywania następujących zadań zawodowych:

- 1) montowania elementów i układów elektronicznych na płytkach drukowanych;
- 2) montowania podzespołów i układów elektronicznych w urządzeniach;
- 3) instalowania i konserwowania urządzeń elektronicznych.

2. EFEKTY KSZTAŁCENIA

Do wykonywania wyżej wymienionych zadań zawodowych niezbędne jest osiągnięcie zakładanych efektów kształcenia, na które składają się:

- 1) efekty kształcenia wspólne dla wszystkich zawodów;

(BHP). Bezpieczeństwo i higiena pracy

Uczeń:

- 1) rozróżnia pojęcia związane z bezpieczeństwem i higieną pracy, ochroną przeciwpożarową, ochroną środowiska i ergonomią;
- 2) rozróżnia zadania i uprawnienia instytucji oraz służb działających w zakresie ochrony pracy i ochrony środowiska w Polsce;
- 3) określa prawa i obowiązki pracownika oraz pracodawcy w zakresie bezpieczeństwa i higieny pracy;
- 4) przewiduje zagrożenia dla zdrowia i życia człowieka oraz mienia i środowiska związane z wykonywaniem zadań zawodowych;
- 5) określa zagrożenia związane z występowaniem szkodliwych czynników w środowisku pracy;
- 6) określa skutki oddziaływania czynników szkodliwych na organizm człowieka;
- 7) organizuje stanowisko pracy zgodnie z obowiązującymi wymaganiami ergonomii, przepisami bezpieczeństwa i higieny pracy, ochrony przeciwpożarowej i ochrony środowiska;
- 8) stosuje środki ochrony indywidualnej i zbiorowej podczas wykonywania zadań zawodowych;
- 9) przestrzega zasad bezpieczeństwa i higieny pracy oraz stosuje przepisy prawa dotyczące ochrony przeciwpożarowej i ochrony środowiska;
- 10) udziela pierwszej pomocy poszkodowanym w wypadkach przy pracy oraz w stanach zagrożenia zdrowia i życia.

(PDG). Podejmowanie i prowadzenie działalności gospodarczej

Uczeń:

- 1) stosuje pojęcia z obszaru funkcjonowania gospodarki rynkowej;

- 2) stosuje przepisy prawa pracy, przepisy prawa dotyczące ochrony danych osobowych oraz przepisy prawa podatkowego i prawa autorskiego;
- 3) stosuje przepisy prawa dotyczące prowadzenia działalności gospodarczej;
- 4) rozróżnia przedsiębiorstwa i instytucje występujące w branży i powiązania między nimi;
- 5) analizuje działania prowadzone przez przedsiębiorstwa funkcjonujące w branży;
- 6) inicjuje wspólne przedsięwzięcia z różnymi przedsiębiorstwami z branży;
- 7) przygotowuje dokumentację niezbędną do uruchomienia i prowadzenia działalności gospodarczej;
- 8) prowadzi korespondencję związaną z prowadzeniem działalności gospodarczej;
- 9) obsługuje urządzenia biurowe oraz stosuje programy komputerowe wspomagające prowadzenie działalności gospodarczej;
- 10) planuje i podejmuje działania marketingowe prowadzonej działalności gospodarczej;
- 11) optymalizuje koszty i przychody prowadzonej działalności gospodarczej.

(JOZ). Język obcy ukierunkowany zawodowo

Uczeń:

- 1) posługuje się zasobem środków językowych (leksykalnych, gramatycznych, ortograficznych oraz fonetycznych), umożliwiających realizację zadań zawodowych;
- 2) interpretuje wypowiedzi dotyczące wykonywania typowych czynności zawodowych artykułowane powoli i wyraźnie, w standardowej odmianie języka;
- 3) analizuje i interpretuje krótkie teksty pisemne dotyczące wykonywania typowych czynności zawodowych;
- 4) formułuje krótkie i zrozumiałe wypowiedzi oraz teksty pisemne umożliwiające komunikowanie się w środowisku pracy;
- 5) korzysta z obcojęzycznych źródeł informacji.

(KPS). Kompetencje personalne i społeczne

Uczeń:

- 1) przestrzega zasad kultury i etyki;
 - 2) jest kreatywny i konsekwentny w realizacji zadań;
 - 3) przewiduje skutki podejmowanych działań;
 - 4) jest otwarty na zmiany;
 - 5) potrafi radzić sobie ze stresem;
 - 6) aktualizuje wiedzę i doskonali umiejętności zawodowe;
 - 7) przestrzega tajemnicy zawodowej;
 - 8) potrafi ponosić odpowiedzialność za podejmowane działania;
 - 9) potrafi negocjować warunki porozumień;
 - 10) współpracuje w zespole.
- 2) efekty kształcenia wspólne dla zawodów w ramach obszaru elektryczno-elektronicznego, stanowiące podbudowę do kształcenia w zawodzie lub grupie zawodów PKZ(E.a);

PKZ(E.a) Umiejętności stanowiące podbudowę do kształcenia w zawodach: monter sieci i urządzeń telekomunikacyjnych, monter mechatronik, monter-elektronik, elektromechanik pojazdów samochodowych, elektromechanik, elektryk, technik telekomunikacji, technik teleinformatyk, technik elektronik, technik awionik, technik mechatronik, technik elektryk, technik elektroniki i informatyki medycznej, mechanik pojazdów samochodowych, technik pojazdów samochodowych, technik automatyk sterowania ruchem kolejowym, technik elektroenergetyk transportu szynowego

Uczeń:

- 1) posługuje się pojęciami z dziedziny elektrotechniki i elektroniki;
- 2) opisuje zjawiska związane z prądem stałym i zmiennym;
- 3) interpretuje wielkości fizyczne związane z prądem zmiennym;
- 4) wyznacza wielkości charakteryzujące przebiegi sinusoidalne typu $y = A \sin(\omega t + \phi)$;
- 5) stosuje prawa elektrotechniki do obliczania i szacowania wartości wielkości elektrycznych w obwodach elektrycznych i układach elektronicznych;
- 6) rozpoznaje elementy oraz układy elektryczne i elektroniczne;
- 7) sporządza schematy ideowe i montażowe układów elektrycznych i elektronicznych;
- 8) rozróżnia parametry elementów oraz układów elektrycznych i elektronicznych;
- 9) posługuje się rysunkiem technicznym podczas prac montażowych i instalacyjnych;
- 10) dobiera narzędzia i przyrządy pomiarowe oraz wykonuje prace z zakresu montażu mechanicznego elementów i urządzeń elektrycznych i elektronicznych;
- 11) wykonuje prace z zakresu obróbki ręcznej;

- 12) określa funkcje elementów i układów elektrycznych i elektronicznych na podstawie dokumentacji technicznej;
 - 13) wykonuje połączenia elementów i układów elektrycznych oraz elektronicznych na podstawie schematów ideowych i montażowych;
 - 14) dobiera metody i przyrządy do pomiaru parametrów układów elektronicznych i elektronicznych;
 - 15) wykonuje pomiary wielkości elektrycznych elementów, układów elektrycznych i elektronicznych;
 - 16) przedstawia wyniki pomiarów i obliczeń w postaci tabel i wykresów;
 - 17) posługuje się dokumentacją techniczną, katalogami i instrukcjami obsługi oraz przestrzega norm w tym zakresie;
 - 18) stosuje programy komputerowe wspomagające wykonywanie zadań.
- 3) efekty kształcenia właściwe dla kwalifikacji wyodrębnionych w zawodzie monter-elektronik opisane w części II:

E.5. Montaż układów i urządzeń elektronicznych

1. Montaż elektryczny układów i urządzeń elektronicznych

Uczeń:

- 1) określa funkcje elementów i układów w urządzeniach elektronicznych;
- 2) rozpoznaje elementy i układy elektroniczne;
- 3) posługuje się nazewnictwem dotyczącym montażu elementów, układów i urządzeń elektronicznych;
- 4) dobiera narzędzia do montażu elementów, układów i urządzeń elektronicznych;
- 5) określa funkcje maszyn i urządzeń wchodzących w skład zautomatyzowanych linii montażowych;
- 6) przygotowuje elementy elektroniczne do montażu;
- 7) wykonuje lutowanie ręczne przewlekane i powierzchniowe;
- 8) wykonuje lutowanie automatyczne;
- 9) wylutowuje elementy elektroniczne;
- 10) czyści i myje płytki drukowane po wykonanym lutowaniu;
- 11) uruchamia układy elektroniczne.

2. Montaż mechaniczny urządzeń elektronicznych

Uczeń:

- 1) określa sposoby montażu mechanicznego podzespołów elektronicznych i mechanicznych stosowanych w urządzeniach elektronicznych;
- 2) dobiera narzędzia do montażu mechanicznego podzespołów elektronicznych i mechanicznych;
- 3) wykonuje montaż mechaniczny podzespołów elektrycznych i elektronicznych w obudowach urządzeń;
- 4) montuje podzespoły mechaniczne stosowane w urządzeniach elektronicznych;
- 5) montuje przewody i kable elektryczne;
- 6) uruchamia urządzenia elektroniczne zgodnie z instrukcją;
- 7) wykonuje pomiary urządzeń elektronicznych.

E.6. Wykonywanie instalacji urządzeń elektronicznych

1. Instalowanie urządzeń elektronicznych

Uczeń:

- 1) określa funkcje oraz zastosowanie urządzeń wchodzących w skład systemów telewizji satelitarnej i kablowej, telewizji dozorowej, urządzeń systemu kontroli dostępu i zabezpieczeń, sieci komputerowych, sieci automatyki przemysłowej;
- 2) rozpoznaje urządzenia na podstawie wyglądu, oznaczeń oraz symboli graficznych;
- 3) posługuje się terminologią dotyczącą instalowania urządzeń elektronicznych;
- 4) dobiera narzędzia do instalowania urządzeń elektronicznych;
- 5) wyznacza trasy kabli i przewodów elektrycznych;
- 6) przygotowuje kable i przewody elektryczne do wykonania instalacji;
- 7) wykonuje instalację kablową natynkową i podtynkową;
- 8) wykonuje połączenia elektryczne zamontowanych urządzeń;
- 9) sprawdza poprawność połączeń elektrycznych zgodnie z dokumentacją;
- 10) uruchamia zainstalowane urządzenia elektroniczne.

2. Konserwacja instalacji urządzeń elektronicznych

Uczeń:

- 1) określa wpływ czynników zewnętrznych na pracę urządzeń elektronicznych;
- 2) dobiera mierniki do wykonania pomiarów sprawdzających w instalacjach urządzeń elektronicznych;

- 3) wyjaśnia zasady konserwacji instalacji urządzeń elektronicznych oraz zasady lokalizacji uszkodzeń i wymiany uszkodzonych podzespołów;
- 4) określa czynności wykonywane podczas konserwacji instalacji urządzeń elektronicznych;
- 5) wykonuje okresowe przeglądy oraz konserwację instalacji urządzeń elektronicznych;
- 6) wykonuje pomiary parametrów instalacji urządzeń elektronicznych zgodnie z dokumentacją techniczną;
- 7) lokalizuje uszkodzenia instalacji urządzeń elektronicznych;
- 8) wymienia uszkodzone urządzenia elektroniczne i elementy instalacji.

3. WARUNKI REALIZACJI KSZTAŁCENIA W ZAWODZIE

Szkoła podejmująca kształcenie w zawodzie monter-elektronik powinna posiadać następujące pomieszczenia dydaktyczne:

- 1) pracownię elektrotechniki i elektroniki, wyposażoną w: stanowiska pomiarowe, (jedno stanowisko dla dwóch uczniów), zasilane napięciem 230/400 V prądu przemiennego, zabezpieczone ochroną przeciwporażeniową, wyposażone w wyłączniki awaryjne i wyłącznik awaryjny centralny; zasilacze stabilizowane napięcia stałego, zadajniki stanów logicznych, generatory funkcyjne; autotransformatory; przyrządy pomiarowe analogowe i cyfrowe; oscyloskopy; zestawy elementów elektrycznych i elektronicznych, przewody i kable elektryczne; trenażery z układami elektrycznymi i elektronicznymi przystosowane do pomiarów parametrów; transformatory jednofazowe, przekaźniki i styczniki, łączniki i wskaźniki, sygnalizatory, silniki elektryczne małej mocy; stanowiska komputerowe (jedno stanowisko dla dwóch uczniów) z oprogramowaniem umożliwiającym symulację pracy układów elektrycznych i elektronicznych;
 - 2) pracownię montażu układów elektronicznych, wyposażoną w: stanowiska do mechanicznego i elektrycznego montażu elementów na płytkach drukowanych i podzespołów w urządzeniach elektronicznych (jedno stanowisko dla jednego ucznia); przyrządy pomiarowe uniwersalne;
 - 3) pracownię instalacji i konserwacji urządzeń elektronicznych, wyposażoną w: stanowiska (jedno stanowisko dla dwóch uczniów) umożliwiające instalowanie, uruchamianie i eksploatację: urządzeń elektroakustycznych, odbiorników radiofonicznych i telewizyjnych, urządzeń i bloków funkcjonalnych systemu telewizji kablowej i satelitarnej, systemów kontroli dostępu i systemów zabezpieczeń, urządzeń zapisu i odtwarzania dźwięku i obrazu, elementów, układów i urządzeń automatyki przemysłowej, systemów pomiarowych, urządzeń techniki komputerowej; przyrządy pomiarowe uniwersalne i specjalistyczne;
- ponadto każda pracownia powinna być wyposażona w stanowisko komputerowe dla nauczyciela podłączone do sieci lokalnej z dostępem do Internetu, z drukarką i ze skanerem oraz z projektorem multimedialnym. Kształcenie praktyczne może odbywać się w: pracowniach szkolnych, placówkach kształcenia ustawicznego, placówkach kształcenia praktycznego oraz podmiotach stanowiących potencjalne miejsca zatrudnienia absolwentów szkół kształcących w zawodzie.

4. Minimalna liczba godzin kształcenia zawodowego¹⁾

Efekty kształcenia wspólne dla wszystkich zawodów oraz efekty kształcenia wspólne dla zawodów w ramach obszaru elektryczno-elektronicznego stanowiące podbudowę do kształcenia w zawodzie lub grupie zawodów	350 godz.
E.5. Montaż układów i urządzeń elektronicznych	350 godz.
E.6. Wykonywanie instalacji urządzeń elektronicznych	400 godz.

¹⁾ W szkole liczbę godzin kształcenia zawodowego należy dostosować do wymiaru godzin określonego w przepisach w sprawie ramowych planów nauczania w szkołach publicznych, przewidzianego dla kształcenia zawodowego, zachowując minimalną liczbę godzin wskazanych w tabeli odpowiednio dla efektów kształcenia: wspólnych dla wszystkich zawodów i wspólnych dla zawodów w ramach obszaru kształcenia stanowiących podbudowę do kształcenia w zawodzie lub grupie zawodów oraz właściwych dla kwalifikacji wyodrębnionych w zawodzie.

5. MOŻLIWOŚCI UZYSKIWANIA DODATKOWYCH KWALIFIKACJI W ZAWODACH W RAMACH OBSZARU KSZTAŁCENIA OKREŚLONEGO W KLASYFIKACJI ZAWODÓW SZKOLNICTWA ZAWODOWEGO

Absolwent szkoły kształcącej w zawodzie monter-elektronik po potwierdzeniu kwalifikacji *E.5. Montaż układów i urządzeń elektronicznych* i *E.6. Wykonywanie instalacji urządzeń elektronicznych* może uzyskać dyplom potwierdzający kwalifikacje w zawodzie technik elektronik po potwierdzeniu dodatkowo kwalifikacji *E.20. Eksploatacja urządzeń elektronicznych* oraz po uzyskaniu wykształcenia średniego.

ZAŁĄCZNIK 3. Procedury przeprowadzania i organizowania egzaminu potwierdzającego kwalifikacje w zawodzie

Aktualne procedury dotyczące przeprowadzania i organizowania egzaminu potwierdzającego kwalifikacje w zawodzie są dostępne na stronie internetowej Centralnej Komisji Egzaminacyjnej pod adresem <http://www.cke.edu.pl>.

ZAŁĄCZNIK 4. Wzór deklaracji przystąpienia do egzaminu dla ucznia/słuchacza/absolwenta

DEKLARACJA PRYZYSTĄPIENIA DO EGZAMINU

miejscowość, data

--	--	--	--	--	--	--	--	--	--

Dane osobowe ucznia /słuchacza /absolwenta (wypełnić drukowanymi literami):

Nazwisko:

--	--	--	--	--	--	--	--	--	--	--	--	--	--	--	--	--	--	--	--

Imię (imiona):

--	--	--	--	--	--	--	--	--	--	--	--	--	--	--	--	--	--	--	--

Data i miejsce urodzenia:

--	--	--	--	--	--	--	--	--	--	--	--	--	--	--	--	--	--	--	--

Numer PESEL:

--	--	--	--	--	--	--	--	--	--	--	--	--	--	--	--	--	--	--	--

w przypadku braku numeru PESEL - seria i numer paszportu lub innego dokumentu potwierdzającego tożsamość

Adres zamieszkania (wypełnić drukowanymi literami):

miejscowość:

--	--	--	--	--	--	--	--	--	--	--	--	--	--	--	--	--	--	--	--

ulica i numer domu:

--	--	--	--	--	--	--	--	--	--	--	--	--	--	--	--	--	--	--	--

kod pocztowy i poczta:

--	--	--	--	--	--	--	--	--	--	--	--	--	--	--	--	--	--	--	--

nr telefonu z kierunkowym:

--	--	--	--	--	--	--	--	--	--	--	--	--	--	--	--	--	--	--	--

 mail:

--	--	--	--	--	--	--	--	--	--	--	--	--	--	--	--	--	--	--	--

Deklaruję przystąpienie do egzaminu potwierdzającego kwalifikacje w zawodzie

--	--	--	--	--	--	--	--	--	--

symbol cyfrowy

nazwa zawodu

--	--	--	--

oznaczenie kwalifikacji
zgodne z podstawą
programową

nazwa kwalifikacji

- po raz pierwszy*
 po raz kolejny* do części pisemnej* i praktycznej*

Jestem:

- uczniem/słuchaczem zsz*/ technikum*/ szkoły policealnej*/ kwalifikacyjnego kursu zawodowego*

- absolwentem* zsz*/ technikum*/ szkoły policealnej*/ kwalifikacyjnego kursu zawodowego*

(miesiąc i rok ukończenia szkoły/kwalifikacyjnego kursu zawodowego:)

.....

.....
nazwa szkoły/organizatora kwalifikacyjnego kursu zawodowego, adres

- Do deklaracji dołączam:** Świadectwo ukończenia szkoły*
 Zaświadczenie ukończenia kwalifikacyjnego kursu zawodowego*
 Oryginał / duplikat świadectwa uzyskanego za granicą*
 Zaświadczenie wydane na podstawie przepisów w sprawie nostryfikacji świadectw szkolnych i świadectw maturalnych uzyskanych za granicą*

Proszę o dostosowanie warunków i formy przeprowadzania egzaminu* do moich indywidualnych potrzeb na podstawie załączonych dokumentów:

- Orzeczenie o potrzebie indywidualnego nauczania*
 Zaświadczenie o stanie zdrowia wydane przez lekarza*
 Zaświadczenie potwierdzające występowanie dysfunkcji wydane przez lekarza*
 Opinia poradni psychologiczno-pedagogicznej/poradni specjalistycznej o specyficznych trudnościach w uczeniu się*
 Opinia rady pedagogicznej*

Wyrażam zgodę na przetwarzanie moich danych osobowych do celów związanych z egzaminem potwierdzającym kwalifikacje w zawodzie.

*właściwe zaznaczyć

czytelny podpis

Załącznik 6. Wykaz Okręgowych Komisji Egzaminacyjnych

Okręgowa Komisja Egzaminacyjna w Gdańsku

<http://www.oke.gda.pl/>

Okręgowa Komisja Egzaminacyjna w Jaworznie

<http://www.oke.jaworzno.pl/>

Okręgowa Komisja Egzaminacyjna w Krakowie

<http://www.oke.krakow.pl/>

Okręgowa Komisja Egzaminacyjna w Łomży

<http://www.oke.lomza.pl/>

Okręgowa Komisja Egzaminacyjna w Łodzi

<http://www.komisja.pl/>

Okręgowa Komisja Egzaminacyjna w Poznaniu

<http://www.oke.poznan.pl/>

Okręgowa Komisja Egzaminacyjna w Warszawie

<http://www.oke.waw.pl/>

Okręgowa Komisja Egzaminacyjna we Wrocławiu

<http://www.oke.wroc.pl/>

SŁOWNIK POJĘĆ

Szkoła – należy przez to rozumieć trzy typy szkół ponadgimnazjalnych:

- zasadniczą szkołę zawodową,
- czteroletnie technikum,
- szkołę policealną.

Placówka – należy przez to rozumieć placówkę kształcenia ustawicznego lub placówkę kształcenia praktycznego.

Dyrektor szkoły/placówki – należy przez to rozumieć dyrektora szkoły/placówki, w której jest realizowane kształcenie zawodowe.

Pracodawca – należy przez to rozumieć pracodawcę, u którego jest realizowane kształcenie zawodowe.

Ośrodek egzaminacyjny – należy przez to rozumieć szkołę, placówkę lub pracodawcę, upoważnione przez dyrektora komisji okręgowej do zorganizowania części praktycznej egzaminu.

Egzamin zawodowy – należy przez to rozumieć egzamin potwierdzający kwalifikacje w zawodzie przeprowadzany z zakresu danej kwalifikacji wyodrębnionej w tym zawodzie, zgodnie z klasyfikacją zawodów szkolnictwa zawodowego.

Kwalifikacja w zawodzie – wyodrębniony w danym zawodzie zestaw oczekiwanych efektów kształcenia, których osiągnięcie potwierdza świadectwo wydane przez okręgową komisję egzaminacyjną, po zdaniu egzaminu potwierdzającego kwalifikacje w zawodzie w zakresie jednej kwalifikacji.

Podstawa programowa kształcenia w zawodach – obowiązkowe zestawy celów kształcenia i treści nauczania opisanych w formie oczekiwanych efektów kształcenia: wiedzy, umiejętności zawodowych oraz kompetencji personalnych i społecznych, niezbędnych dla zawodów lub kwalifikacji wyodrębnionych w zawodach, uwzględniane w programach nauczania i umożliwiające ustalenie kryteriów ocen szkolnych i wymagań egzaminacyjnych oraz warunki realizacji kształcenia w zawodach, w tym zalecane wyposażenie w pomoce dydaktyczne i sprzęt oraz minimalna liczba godzin kształcenia zawodowego.

Formy pozaszkolne – należy przez to rozumieć formy uzyskiwania i uzupełniania wiedzy, umiejętności i kwalifikacji zawodowych w placówkach i ośrodkach kształcenia ustawicznego i praktycznego, a także kwalifikacyjne kursy zawodowe.

Kwalifikacyjny kurs zawodowy – należy przez to rozumieć kurs, którego program nauczania uwzględnia podstawę programową kształcenia w zawodach, w zakresie jednej kwalifikacji, którego ukończenie umożliwia przystąpienie do egzaminu potwierdzającego kwalifikacje w zawodzie w zakresie tej kwalifikacji.

Część pisemna egzaminu przeprowadzana w formie elektronicznej – należy przez to rozumieć część pisemną egzaminu zawodowego przeprowadzaną z wykorzystaniem elektronicznego systemu przeprowadzania egzaminu.

Operator lub **operatorzy egzaminu** – należy przez to rozumieć wskazaną przez dyrektora szkoły/placówki/pracodawcę osobę lub osoby odpowiedzialne za przygotowanie techniczne szkoły/placówki/pracodawcy do przeprowadzenia części pisemnej egzaminu z wykorzystaniem elektronicznego systemu oraz za poprawność funkcjonowania w czasie egzaminu systemu elektronicznego i indywidualnych stanowisk egzaminacyjnych wspomaganých elektronicznie.

Asystent techniczny – należy przez to rozumieć osobę lub osoby przygotowujące stanowiska egzaminacyjne wskazane przez kierownika ośrodka egzaminacyjnego, odpowiedzialne za przygotowanie stanowisk egzaminacyjnych i zapewniających prawidłowe funkcjonowanie stanowisk komputerowych, specjalistycznego sprzętu oraz maszyn i urządzeń wykorzystywanych do wykonania zadań egzaminacyjnych w czasie przeprowadzania części praktycznej egzaminu zawodowego.

Nauczyciel wspomagający – należy przez to rozumieć specjalistę z zakresu danej niepełnosprawności, o którym mowa w komunikacie dyrektora CKE w sprawie szczegółowej informacji o sposobach dostosowania warunków i form przeprowadzania egzaminu zawodowego.

Osoby posiadające świadectwa szkolne uzyskane za granicą – należy przez to rozumieć osoby posiadające świadectwa szkolne uzyskane za granicą, uznane za równorzędne ze świadectwami ukończenia odpowiednich polskich szkół ponadgimnazjalnych lub szkół ponadpodstawowych.

Zdający ze specjalnymi potrzebami edukacyjnymi – należy przez to rozumieć:

- uczniów,
- słuchaczy,
- absolwentów

posiadających orzeczenie o potrzebie kształcenia specjalnego lub orzeczenie o potrzebie indywidualnego nauczania, lub opinię poradni psychologiczno-pedagogicznej, w tym poradni specjalistycznej o specyficznych trudnościach w uczeniu się, lub zaświadczenie o stanie zdrowia wydane przez lekarza stwierdzające chorobę lub niesprawność czasową, lub opinię rady pedagogicznej wskazującą konieczność dostosowania warunków egzaminu ze względu na trudności adaptacyjne związane z wcześniejszym kształceniem za granicą, zaburzenia komunikacji językowej, lub sytuację kryzysową lub traumatyczną – osoby niewidome, słabowidzące, niesłyszące, słabosłyszące, z niepełnosprawnością ruchową, w tym z afazją, z upośledzeniem umysłowym w stopniu lekkim, z autyzmem, w tym z zespołem Aspergera, posiadające zaświadczenie lekarskie potwierdzające występowanie danej dysfunkcji, przystępujące do egzaminu potwierdzającego kwalifikację w zawodzie na podstawie świadectwa szkolnego uzyskanego za granicą lub ukończonego kwalifikacyjnego kursu zawodowego lub decyzji dyrektora okręgowej komisji egzaminacyjnej o dopuszczeniu do egzaminu zawodowego eksternistycznego.