

Informator o egzaminie potwierdzającym kwalifikacje w zawodzie

Monter mechatronik 742114



Centralna Komisja Egzaminacyjna

Warszawa 2012

Informator opracowała Centralna Komisja Egzaminacyjna w Warszawie.

Materiały do informatora opracowano w ramach
Projektu VI *Modernizacja egzaminów potwierdzających kwalifikacje zawodowe*,
Działanie 3.2. *Rozwój systemu egzaminów zewnętrznych*,
Priorytet III *Wysoka jakość systemu oświaty*,
Program Operacyjny Kapitał Ludzki.

SPIS TREŚCI

MODUŁ 1. INFORMACJE WPROWADZAJĄCE	Moduł 1
1. Informacje ogólne o egzaminie zawodowym.....	1
2. Wymagania, które należy spełnić, aby przystąpić do egzaminu zawodowego	2
3. Struktura egzaminu zawodowego	5
3.1. Część pisemna egzaminu	5
3.2. Część praktyczna egzaminu	11
3.3. Podstawa uznania egzaminu za zdany.....	11
4. Postępowanie po egzaminie.....	12
MODUŁ 2. INFORMACJE O ZAWODZIE	Moduł 2
1. Zadania zawodowe	1
2. Wyodrębnienie kwalifikacji w zawodzie.....	1
3. Możliwości kształcenia w zawodzie.....	1
MODUŁ 3. WYMAGANIA EGZAMINACYJNE Z PRZYKŁADAMI ZADAŃ	Moduł 3
Kwalifikacja 1. – E.3. Montaż urządzeń i systemów mechatronicznych	1
1. Przykłady zadań do części pisemnej egzaminu.....	1
2. Przykład zadania do części praktycznej egzaminu oraz kryteria oceniania	6
Kwalifikacja 2. – E4 Użytkowanie urządzeń i systemów mechatronicznych	
1. Przykłady zadań do części pisemnej egzaminu.....	9
2. Przykład zadania do części praktycznej egzaminu oraz kryteria oceniania	13
ZAŁĄCZNIKI	Załączniki
SŁOWNIK POJĘĆ	Słownik

MODUŁ 1. INFORMACJE WPROWADZAJĄCE

1. Informacje ogólne o egzaminie zawodowym

Czym jest egzamin zawodowy?

Od 1 września 2012 r. weszły w życie przepisy wprowadzające zmiany w szkolnictwie zawodowym. W zawodach przedstawionych w nowej klasyfikacji wyodrębniono kwalifikacje. Przez kwalifikację w zawodzie należy rozumieć wyodrębniony w danym zawodzie zestaw oczekiwanych efektów kształcenia, których osiągnięcie potwierdza świadectwo wydane przez okręgową komisję egzaminacyjną, po zdaniu egzaminu potwierdzającego kwalifikacje w zawodzie w zakresie jednej kwalifikacji.

Egzamin potwierdzający kwalifikacje w zawodzie, zwany również egzaminem zawodowym, jest formą oceny poziomu opanowania przez zdającego wiedzy i umiejętności z zakresu danej kwalifikacji wyodrębnionej w zawodzie, ustalonych w podstawie programowej kształcenia w zawodach.

Egzamin zawodowy jest egzaminem zewnętrznym. Umożliwia uzyskanie porównywalnej i obiektywnej oceny poziomu osiągnięć zdającego poprzez zastosowanie jednolitych wymagań, kryteriów oceniania i zasad przeprowadzania egzaminu, opracowanych przez instytucje zewnętrzne, funkcjonujące niezależnie od systemu kształcenia.

Rolę instytucji zewnętrznych pełnią: Centralna Komisja Egzaminacyjna i osiem okręgowych komisji egzaminacyjnych powołanych przez Ministra Edukacji Narodowej w 1999 roku. Na terenie swojej działalności okręgowe komisje egzaminacyjne przygotowują, organizują i przeprowadzają zewnętrzne egzaminy zawodowe. Egzaminy oceniać będą zewnętrzni egzaminatorzy.

Egzamin zawodowy może być przeprowadzany w ciągu całego roku szkolnego w terminie ustalonym przez dyrektora komisji okręgowej, w uzgodnieniu z dyrektorem Komisji Centralnej. Termin egzaminu zawodowego dyrektor komisji okręgowej ogłasza na stronie internetowej komisji okręgowej nie później niż na 5 miesięcy przed terminem egzaminu zawodowego.

Egzamin będzie obejmował zakresem tematycznym kwalifikację, czyli liczba egzaminów w danym zawodzie będzie zależna od liczby kwalifikacji wyodrębnionych w podstawie programowej kształcenia w zawodach. W praktyce będzie to jeden, dwa lub trzy egzaminy w danym zawodzie.

Dla kogo przeprowadzany jest egzamin zawodowy?

Egzamin zawodowy jest przeprowadzany dla:

- uczniów zasadniczych szkół zawodowych i techników oraz uczniów (słuchaczy) szkół policealnych,
- absolwentów zasadniczych szkół zawodowych, techników i szkół policealnych,
- osób, które ukończyły kwalifikacyjny kurs zawodowy,
- osób spełniających warunki określone w przepisach w sprawie egzaminów eksternistycznych.

2. Wymagania, które należy spełnić, aby przystąpić do egzaminu zawodowego

Zmiany w formule egzaminu zawodowego i w sposobie jego przeprowadzania zostały ujęte w rozporządzeniu Ministra Edukacji Narodowej z dnia 24 lutego 2012 r. zmieniającym rozporządzenie w sprawie warunków i sposobu oceniania, klasyfikowania i promowania uczniów i słuchaczy oraz przeprowadzania sprawdzianów i egzaminów w szkołach publicznych.

Jeśli jesteś **uczniem** lub **słuchaczem**, który zamierza przystąpić do egzaminu zawodowego, to powinieneś:

- 1) wypełnić pisemną deklarację dotyczącą przystąpienia do egzaminu zawodowego (patrz załącznik);
- 2) złożyć wypełnioną deklarację **dyrektorowi szkoły**, nie później niż na 4 miesiące przed terminem egzaminu zawodowego.

Jeśli jesteś **absolwentem**, który zamierza przystąpić do egzaminu zawodowego, to powinieneś:

- 1) wypełnić pisemną deklarację dotyczącą przystąpienia do egzaminu zawodowego (patrz załącznik);
- 2) złożyć wypełnioną deklarację **dyrektorowi komisji okręgowej**, nie później niż na 4 miesiące przed terminem egzaminu zawodowego;
- 3) dołączyć świadectwo ukończenia szkoły prowadzącej kształcenie w zawodzie z wyodrębnioną kwalifikacją, z zakresu której zamierzasz przystąpić do egzaminu zawodowego.

Jeśli uczęszczasz na **kwalifikacyjny kurs zawodowy**, którego termin zakończenia określono nie później niż na miesiąc przed ogłoszoną przez dyrektora OKE datą rozpoczęcia egzaminu zawodowego i zamierzasz przystąpić do egzaminu zawodowego, to powinieneś:

- 1) wypełnić pisemną deklarację dotyczącą przystąpienia do egzaminu zawodowego (patrz załącznik);

- 2) złożyć wypełnioną deklarację do **komisji okręgowej**, nie później niż na 4 miesiące przed terminem egzaminu zawodowego;
- 3) dołączyć oryginał zaświadczenia o ukończeniu kwalifikacyjnego kursu zawodowego do **komisji okręgowej** niezwłocznie po ukończeniu kursu.

Jeśli ukończyłeś **kwalifikacyjny kurs zawodowy** i zamierzasz przystąpić do egzaminu zawodowego, to powinieneś:

- 1) wypełnić pisemną deklarację dotyczącą przystąpienia do egzaminu zawodowego (patrz załącznik);
- 2) złożyć wypełnioną deklarację do **komisji okręgowej**, nie później niż na 4 miesiące przed terminem egzaminu zawodowego;
- 3) dołączyć oryginał zaświadczenia o ukończeniu kwalifikacyjnego kursu zawodowego.

Jeśli jesteś osobą, która zamierza przystąpić do egzaminu zawodowego **w trybie eksternistycznym**, to powinieneś:

- 1) wypełnić wniosek o dopuszczenie do egzaminu eksternistycznego zawodowego (patrz załącznik);
- 2) złożyć wypełniony wniosek do dnia 31 stycznia – jeżeli zamierzasz przystąpić do egzaminu w tym samym roku, w którym składasz wniosek lub do dnia 30 września – jeżeli zamierzasz przystąpić do egzaminu w roku następnym;
- 3) dołączyć świadectwo ukończenia gimnazjum lub ośmioletniej szkoły podstawowej;
- 4) dołączyć dokumenty potwierdzające co najmniej dwa lata kształcenia lub pracy w zawodzie z wyodrębnioną kwalifikacją, z zakresu której zamierzasz przystąpić do egzaminu, na przykład: świadectwo szkolne, indeksy, świadectwa pracy, zaświadczenia dotyczące kształcenia się lub wykonywania pracy w danym zawodzie.

Jeśli jesteś **absolwentem posiadającym świadectwa szkolne uzyskane za granicą, uznane za równorzędne ze świadectwami odpowiednich polskich szkół ponadgimnazjalnych lub szkół ponadpodstawowych**, który zamierza przystąpić do egzaminu zawodowego, to powinieneś:

- 1) wypełnić pisemną deklarację dotyczącą przystąpienia do egzaminu zawodowego (patrz załącznik);
- 2) złożyć wypełnioną deklarację **dyrektorowi komisji okręgowej właściwej ze względu na miejsce zamieszkania**, a w przypadku osób posiadających miejsce zamieszkania za granicą – dyrektorowi komisji okręgowej właściwej ze względu na ostatnie miejsce zamieszkania na terytorium Rzeczypospolitej Polskiej, nie później niż na 4 miesiące przed terminem egzaminu zawodowego;
- 3) dołączyć zaświadczenie wydane na podstawie przepisów w sprawie nostryfikacji świadectw szkolnych i świadectw maturalnych uzyskanych za granicą;
- 4) dołączyć oryginał lub duplikat świadectwa uzyskanego za granicą.

Miejsce przystępowania do egzaminu

Informacje o terminie i miejscu egzaminu może przekazać Zdającym dyrektor szkoły lub dyrektor okręgowej komisji egzaminacyjnej.

W zależności od specyfiki zawodu, w którym przeprowadzony będzie egzamin zawodowy, okręgowa komisja egzaminacyjna może wezwać zdającego na szkolenie w zakresie bezpieczeństwa i higieny pracy związane z wykonywaniem zadania egzaminacyjnego na określonych stanowiskach egzaminacyjnych. Szkolenie powinno być zorganizowane nie wcześniej niż na dwa tygodnie przed terminem egzaminu.

Dostosowanie egzaminu do indywidualnych potrzeb edukacyjnych i możliwości psychofizycznych

Informacja o szczegółach dotyczących dostosowania warunków przeprowadzania egzaminu zawodowego jest publikowana na stronie internetowej Centralnej Komisji Egzaminacyjnej.

Szczegółowe informacje o egzaminie zawodowym

Szczegółowych informacji o egzaminie zawodowym oraz wyjaśnień w zakresie:

- powtórnego przystępowania do egzaminu zawodowego przez osoby, które nie zdały egzaminu,
- udostępnienia informacji na temat wyniku egzaminu,
- otrzymania dokumentów potwierdzających zdanie egzaminu potwierdzającego kwalifikacje w zawodzie

udziela dyrektor szkoły i okręgowa komisja egzaminacyjna.

3. Struktura egzaminu zawodowego

Egzamin zawodowy składa się z części pisemnej i części praktycznej.

3.1. Część pisemna egzaminu

Część pisemna jest przeprowadzana w formie testu pisemnego.

Część pisemna egzaminu zawodowego może być przeprowadzana:

- z wykorzystaniem elektronicznego systemu przeprowadzania egzaminu zawodowego, po uzyskaniu upoważnienia przez placówkę przeprowadzającą egzamin lub
- z wykorzystaniem arkuszy egzaminacyjnych i kart odpowiedzi.

Część pisemna trwa **60 minut** i przeprowadzana jest w formie testu składającego się z **40 zadań zamkniętych** zawierających cztery odpowiedzi do wyboru, z których tylko jedna odpowiedź jest prawidłowa.

Organizacja i przebieg części pisemnej egzaminu zawodowego

W czasie trwania części pisemnej egzaminu zawodowego każdy Zdający pracuje przy:

- indywidualnym stanowisku egzaminacyjnym wspomaganym elektronicznie – w przypadku gdy część pisemna egzaminu zawodowego jest przeprowadzana z wykorzystaniem elektronicznego systemu przeprowadzania egzaminu zawodowego,
- osobnym stoliku – w przypadku, gdy część pisemna egzaminu zawodowego jest przeprowadzana z wykorzystaniem arkuszy egzaminacyjnych i kart odpowiedzi,

zwanych indywidualnymi stanowiskami egzaminacyjnymi. Odległość między indywidualnymi stanowiskami egzaminacyjnymi powinna zapewniać samodzielną pracę Zdających.

Przeprowadzanie części pisemnej egzaminu zawodowego z wykorzystaniem systemu elektronicznego

Przed rozpoczęciem egzaminu z wykorzystaniem systemu elektronicznego Zdający otrzymuje od przewodniczącego zespołu egzaminacyjnego adres strony internetowej oraz dane do logowania: nazwę użytkownika oraz hasło dostępu do systemu (rysunek M1.1). Następnie po zalogowaniu Zdający zatwierdza wybór egzaminu (rysunki M1.2, M1.3 i M1.4). Po zatwierdzeniu przyciskiem „Potwierdź wybór egzaminu” (rysunek M1.4) rozpoczyna się egzamin.

Rysunek M1.1. Okno logowania do systemu egzaminacyjnego

Rysunek M1.2. Okno wyboru egzaminu

Rysunek M1.3. Informacja dotycząca potwierdzenia wyboru egzaminu

Zapoznaj się uważnie z poniższym zobowiązaniem.

Zobowiązanie

- Potwierdzam, że zapoznałem się wcześniej z instrukcją opisującą przebieg egzaminu pisemnego w wersji elektronicznej.
- Potwierdzam, że przystępuję do egzaminu pisemnego w wersji elektronicznej.

Przypominamy, że operacja losowania zadań i przygotowania egzaminu, może chwilę potrwać. Poczekaj cierpliwie na jej zakończenie. Czas zdawania egzaminu będzie liczony od momentu zakończenia przez system procedury jego przygotowania.

[Potwierdź wybór egzaminu](#) [Powrót do wyboru egzaminu](#)

Rysunek M1.4. Zatwierdzenie wyboru egzaminu

Na kolejnym rysunku przedstawiony jest czas rozpoczęcia i zakończenia egzaminu, liczba zadań, na jakie Zdający udzielił odpowiedzi, oraz pozostały czas do zakończenia egzaminu. Aby zapoznać się z zadaniem i udzielić na nie odpowiedzi, Zdający wybiera numer danego zadania (rysunek M1.5).

Instrukcja obsługi dla zdającego (plik pdf do pobrania)

[Zakończ egzamin](#) [Wyloguj z systemu egzaminacyjnego](#)

CENTRALNA KOMISJA EGZAMINACYJNA

Przygotowanie egzaminu zakończone powodzeniem. Możesz przystąpić do odpowiedzi na pytania

Egzamin: T.6 Sporządzanie potraw i napojów - 12

Jesteś zalogowany jako: uczen_I | Zalogowałeś się z komputera o adresie: 000.000.000.0

Możesz przystąpić do udzielania odpowiedzi na zadania egzaminacyjne, wybierając odnośniki do poszczególnych zadań.

Czas rozpoczęcia egzaminu: **10:05:51**. Czas zakończenia egzaminu: **11:05:51**.

Odpowiedziałeś na **0** z **40** zadań egzaminacyjnych.

[Zadanie 1](#) Nie udzielono jeszcze odpowiedzi na to zadanie.
[Zadanie 2](#) Nie udzielono jeszcze odpowiedzi na to zadanie.
[Zadanie 3](#) Nie udzielono jeszcze odpowiedzi na to zadanie.
[Zadanie 4](#) Nie udzielono jeszcze odpowiedzi na to zadanie.
[Zadanie 5](#) Nie udzielono jeszcze odpowiedzi na to zadanie.
[Zadanie 6](#) Nie udzielono jeszcze odpowiedzi na to zadanie.

Pozostało
59 min. 53 sek.

Rysunek M1.5. Okno z uruchomionym egzaminem – rozpoczęcie egzaminu

Po wybraniu danego numeru zadania, w kolejnym oknie Zdający zaznacza jedną odpowiedź, a następnie zatwierdza wybór, klikając „Prześlij odpowiedź” (rysunek M1.6).

CENTRALNA KOMISJA EGZAMINACYJNA

T.6 Sporządzanie potraw i napojów - 12: Zadanie 1

Jesteś zalogowany jako: uczen_I | Zalogowałeś się z komputera o adresie: 000.000.000.0

Czas rozpoczęcia egzaminu: **10:05:51**. Czas zakończenia egzaminu: **11:05:51**.

Musy to desery

- A. otrzymywane z utartych żółtek z cukrem i zmiksowanych owoców spulchnionych pianą z białek i utrwalonych żelatyną.
- B. otrzymywane z przetartych lub zmiksowanych owoców, spulchnionych pianą z białek i utrwalonych żelatyną.
- C. gotowane otrzymywane z soków lub wywarów owocowych, zagęszczonych zawiesina z maki ziemniaczanej.
- D. pieczone otrzymywane z przetartych owoców i utartych żółtek oraz spulchnionych pianą z białek.

Wybierz poprawną odpowiedź:

A

B

C

D

[Prześlij odpowiedź](#)

Pozostało
57 min. 56 sek.

Czas rozpoczęcia egzaminu: **10:05:51**. Czas zakończenia egzaminu: **11:05:51**.

Rysunek M1.6. Okno z wybranym zadaniem

System odnotowuje, na które zadania Zdający udzielił odpowiedzi. Do każdego zadania można powrócić w dowolnym momencie i zmienić już udzieloną odpowiedź (rysunek M1.7).

CENTRALNA KOMISJA EGZAMINACYJNA

Zapisano odpowiedź na **Zadanie 1**

Egzamin: T.6 Sporządzanie potraw i napojów - 12

Jesteś zalogowany jako: uczen_1 | Zalogowałeś się z komputera o adresie: 000.000.000.0

Możesz przystąpić do udzielania odpowiedzi na zadania egzaminacyjne, wybierając odnośniki do poszczególnych zadań.

Czas rozpoczęcia egzaminu: **10:05:51**. Czas zakończenia egzaminu: **11:05:51**.

Odpowiedziałeś na **1** z **40** zadań egzaminacyjnych.

[Zadanie 1](#) System zarejestrował odpowiedź na to zadanie (możesz nadal zmienić odpowiedź).

[Zadanie 2](#) Nie udzielono jeszcze odpowiedzi na to zadanie.

[Zadanie 3](#) Nie udzielono jeszcze odpowiedzi na to zadanie.

[Zadanie 4](#) Nie udzielono jeszcze odpowiedzi na to zadanie.

[Zadanie 5](#) Nie udzielono jeszcze odpowiedzi na to zadanie.

[Zadanie 6](#) Nie udzielono jeszcze odpowiedzi na to zadanie.

[Zadanie 7](#) Nie udzielono jeszcze odpowiedzi na to zadanie.

[Zadanie 8](#) Nie udzielono jeszcze odpowiedzi na to zadanie.

Pozostało
55 min. 55 sek.

Rysunek M1.7. Okno z uruchomionym egzaminem – rejestrowanie udzielonych odpowiedzi

Zdający może zakończyć egzamin w dowolnej chwili, klikając „Zakończ egzamin” i potwierdzając jego zakończenie w kolejnym oknie (rysunki M1.8, M1.9 i M1.10).

Uwaga! Zakończenie egzaminu jest czynnością nieodwołalną.

Egzamin zostanie również automatycznie zakończony po upływie czasu przeznaczonego na jego zdawanie.

Instrukcja obsługi dla zdającego (plik pdf do pobrania)

[Zakończ egzamin](#) [Wyloguj z systemu egzaminacyjnego](#)

CENTRALNA KOMISJA EGZAMINACYJNA

Zapisano odpowiedź na **Zadanie 31**

Egzamin: T.6 Sporządzanie potraw i napojów - 12

Jesteś zalogowany jako: uczen_1 | Zalogowałeś się z komputera o adresie: 000.000.000.0

Możesz przystąpić do udzielania odpowiedzi na zadania egzaminacyjne, wybierając odnośniki do poszczególnych zadań.

Czas rozpoczęcia egzaminu: **10:05:51**. Czas zakończenia egzaminu: **11:05:51**.

Odpowiedziałeś na **22** z **40** zadań egzaminacyjnych.

[Zadanie 1](#) System zarejestrował odpowiedź na to zadanie (możesz nadal zmienić odpowiedź).

[Zadanie 2](#) System zarejestrował odpowiedź na to zadanie (możesz nadal zmienić odpowiedź).

[Zadanie 3](#) System zarejestrował odpowiedź na to zadanie (możesz nadal zmienić odpowiedź).

[Zadanie 4](#) System zarejestrował odpowiedź na to zadanie (możesz nadal zmienić odpowiedź).

[Zadanie 5](#) System zarejestrował odpowiedź na to zadanie (możesz nadal zmienić odpowiedź).

[Zadanie 6](#) System zarejestrował odpowiedź na to zadanie (możesz nadal zmienić odpowiedź).

Pozostało
46 min. 38 sek.

Rysunek M1.8. Okno z uruchomionym egzaminem – zakończenie egzaminu

CENTRALNA KOMISJA EGZAMINACYJNA

Zakończenie egzaminu

Jesteś zalogowany jako: uczen_1 | Zalogowałeś się z komputera o adresie: 000.000.000.0

Czas rozpoczęcia egzaminu: **10:05:51**. Czas zakończenia egzaminu: **11:05:51**.

Odpowiedziałeś na **22 z 40** zadań egzaminacyjnych.

Zamierzasz zakończyć egzamin.

Zakończenie egzaminu jest równoznaczne z oddaniem Twojej pracy.

Czas przeznaczony na zdawanie twojego egzaminu jeszcze nie upłynął.

UWAGA!!! Zakończenie egzaminu jest operacją nieodwołalną, nie będziesz mógł już powrócić do jego zdawania.

Po potwierdzeniu zakończenia egzaminu. System przeliczy i wyświetli wyniki twojego egzaminu

Czas rozpoczęcia egzaminu: **10:05:51**. Czas zakończenia egzaminu: **11:05:51**.

Odpowiedziałeś na **22 z 40** zadań egzaminacyjnych.

[Kliknij tutaj aby powrócić do zdawania egzaminu](#)

Rysunek M1.9. Potwierdzenie zakończenia egzaminu



Rysunek M1.10. Komunikat dotyczący potwierdzenia zakończenia egzaminu

Po zakończeniu egzaminu informacja dotycząca wyników zostanie wyświetlona po wybraniu opcji „Kliknij tutaj, aby wyświetlić przeliczone wyniki egzaminu” – liczba zadań, na które udzielono odpowiedzi oraz liczba poprawnych odpowiedzi (rysunki M1.11 i M1.12).

CENTRALNA KOMISJA EGZAMINACYJNA

Procedura zakończenia egzaminu przebiegła pomyślnie.

Egzamin został zakończony

Jesteś zalogowany jako: uczen_1 | Zalogowałeś się z komputera o adresie: 000.000.000.0

Zakończyłeś egzamin, ale Twoje wyniki egzaminacyjne nie zostały jeszcze przeliczone przez osobę nadzorującą egzamin.

Po przeliczeniu wyników, egzaminu przez osobę nadzorującą egzamin, będziesz mógł je wyświetlić wybierając poniższy odnośnik.

[Kliknij tutaj aby wyświetlić przeliczone wyniki egzaminu](#)

Egzamin, do którego przystąpiłeś: **T.6 Sporządzanie potraw i napojów - 12**, został oznaczony przez Ciebie jako zakończony.

W związku z zakończeniem egzaminu nie możesz kontynuować jego zdawania.

W razie wątpliwości skonsultuj się z osobą nadzorującą egzamin.

Aby zakończyć pracę z systemem egzaminacyjnym wybierz odnośnik **Wyloguj z systemu egzaminacyjnego** umieszczony w prawym górnym rogu strony.

Rysunek M1.11. Informacja dotycząca zakończenia egzaminu

CENTRALNA KOMISJA EGZAMINACYJNA

Procedura zakończenia egzaminu przebiegła pomyślnie.

Egzamin został zakończony

Jesteś zalogowany jako: uczen_I | Zalogowałeś się z komputera o adresie: 000.000.000.0

Twoje wyniki

Wszystkie poniższe wyniki wymagają jeszcze oficjalnego potwierdzenia przez Okręgową lub Centralną Komisję Egzaminacyjną

System zapisał Twoje odpowiedzi na: **22** z: **40** zadań egzaminacyjnych.
Liczba Twoich poprawnych odpowiedzi wynosi: **4**

Egzamin, do którego przystąpiłeś: **T.6 Sporządzanie potraw i napojów - 12**, został oznaczony przez Ciebie jako zakończony.
W związku z zakończeniem egzaminu nie możesz kontynuować jego zdawania.
W razie wątpliwości skonsultuj się z osobą nadzorującą egzamin.
Aby zakończyć pracę z systemem egzaminacyjnym wybierz odnośnik **Wyloguj z systemu egzaminacyjnego** umieszczony w prawym górnym rogu strony.

Rysunek M1.12. Informacja dotycząca wyników egzaminu

Po zakończonym egzaminie należy się wylogować z elektronicznego systemu zdawania egzaminów zawodowych.

Zwolnienie z części pisemnej egzaminu zawodowego

Laureaci i finaliści turniejów lub olimpiad tematycznych związanych z wybranym obszarem kształcenia zawodowego są zwolnieni z części pisemnej egzaminu zawodowego na podstawie zaświadczenia stwierdzającego uzyskanie tytułu odpowiednio laureata lub finalisty. Zaświadczenie przedkłada się przewodniczącemu zespołu egzaminacyjnego. Zwolnienie laureata lub finalisty turnieju lub olimpiady tematycznej z części pisemnej egzaminu zawodowego jest równoznaczne z uzyskaniem z części pisemnej egzaminu zawodowego najwyższego wyniku, czyli 100%.

Wykaz turniejów i olimpiad tematycznych do publicznej wiadomości podaje dyrektor Centralnej Komisji Egzaminacyjnej.

3.2. Część praktyczna egzaminu

Część praktyczna jest przeprowadzana w formie testu praktycznego.

Część praktyczna egzaminu zawodowego polega na wykonaniu przez zdającego zadania egzaminacyjnego zawartego w arkuszu egzaminacyjnym na stanowisku egzaminacyjnym. Stanowisko powinno być przygotowane z uwzględnieniem warunków realizacji kształcenia w danym zawodzie określonych w podstawie programowej kształcenia w zawodach, właściwych dla kwalifikacji wyodrębnionej w tym zawodzie, w zakresie której odbywa się ten egzamin.

Na zapoznanie się z treścią zadania egzaminacyjnego zawartego w arkuszu egzaminacyjnym oraz z wyposażeniem stanowiska egzaminacyjnego Zdający ma 10 minut, których nie wlicza się do czasu trwania części praktycznej egzaminu zawodowego.

Część praktyczna egzaminu zawodowego trwa nie krócej niż 120 minut i nie dłużej niż 240 minut. Czas trwania części praktycznej egzaminu zawodowego dla konkretnej kwalifikacji określony jest w module 3. informatora.

3.3. Podstawa uznania egzaminu za zdany

Zdający zdał egzamin zawodowy, jeżeli uzyskał:

- 1) z części pisemnej – co najmniej 50% punktów możliwych do uzyskania (czyli Zdający rozwiązał poprawnie minimum 20 zadań testu pisemnego),

i

- 2) z części praktycznej – co najmniej 75% punktów możliwych do uzyskania.

Wynik egzaminu zawodowego ustala i ogłasza komisja okręgowa. Wynik ustalony przez komisję okręgową jest ostateczny.

4. Postępowanie po egzaminie

Zastrzeżenia do przebiegu egzaminu

Jeżeli Zdający uzna, że w trakcie egzaminu zostały naruszone przepisy dotyczące jego przeprowadzania, może zgłosić pisemnie zastrzeżenie do dyrektora OKE w terminie 2 dni roboczych od daty egzaminu w części pisemnej lub praktycznej. Zastrzeżenie musi zawierać dokładny opis zaistniałej sytuacji będącej naruszeniem przepisów.

Dyrektor OKE rozpatruje zastrzeżenie w terminie 7 dni od daty jego otrzymania. W razie stwierdzenia naruszenia przepisów, dyrektor OKE w porozumieniu z dyrektorem Komisji Centralnej może unieważnić dany egzamin w stosunku do wszystkich Zdających albo Zdających w jednej szkole/placówce/ u pracodawcy lub w jednej sali, a także w stosunku do poszczególnych Zdających i zarządzić jego ponowne przeprowadzenie. Rozstrzygnięcie dyrektora OKE jest ostateczne. Nowy termin egzaminu ustala dyrektor OKE w porozumieniu z dyrektorem CKE.

Unieważnienie egzaminu

Przewodniczący zespołu egzaminacyjnego lub zespołu nadzorującego część praktyczną egzaminu może unieważnić odpowiednią część egzaminu w przypadku:

- 1) stwierdzenia niesamodzielnego rozwiązywania zadań egzaminacyjnych przez zdającego,
- 2) wniesienia przez zdającego do sali egzaminacyjnej urządzenia telekomunikacyjnego lub materiałów i przyborów pomocniczych niewymienionych w wykazie ogłoszonym przez dyrektora CKE albo korzystania przez zdającego podczas egzaminu z urządzenia telekomunikacyjnego lub niedopuszczonych do użytku materiałów i przyborów,
- 3) zakłócania przez zdającego prawidłowego przebiegu części pisemnej lub części praktycznej egzaminu zawodowego w sposób utrudniający pracę pozostałym Zdającym.

Dyrektor OKE w porozumieniu z dyrektorem CKE może unieważnić egzamin zdającego lub Zdających i zarządzić jego ponowne przeprowadzenie w przypadku:

- 1) niemożności ustalenia wyniku egzaminu na skutek zaginięcia lub zniszczenia kart oceny, kart odpowiedzi lub odpowiedzi Zdających zapisanych i zarchiwizowanych w elektronicznym systemie przeprowadzania egzaminu,
- 2) stwierdzenia naruszenia przepisów dotyczących przeprowadzania egzaminu, na skutek zastrzeżeń zgłoszonych przez zdającego lub z urzędu, jeżeli to naruszenie mogło wpłynąć na wynik danego egzaminu.

Dokumenty potwierdzające zdanie egzaminu

W przypadku, gdy Zdający zdał egzamin zawodowy, otrzymuje świadectwo potwierdzające kwalifikacje w zawodzie w zakresie jednej kwalifikacji wydane przez okręgową komisję egzaminacyjną.

Osoba, która zdała egzaminy z zakresu wszystkich kwalifikacji wyodrębnionych w danym zawodzie oraz posiada poziom wykształcenia wymagany dla danego zawodu, otrzymuje dyplom potwierdzający kwalifikacje w zawodzie. Dyplom wydaje okręgowa komisja egzaminacyjna.

Ponowne przystąpienie do egzaminu

Osoby, które

- nie zdały jednej lub obu części egzaminu,
- nie przystąpiły do egzaminu w wyznaczonym terminie,
- przerwały egzamin

mogą ponownie przystąpić do egzaminu lub niezdanej części, z tym że:

- uczniowie (słuchacze) przystępują do egzaminu w kolejnych terminach w trakcie nauki oraz dwukrotnie po zakończeniu nauki na zasadach określonych dla absolwentów; przystąpienie po raz trzeci lub kolejny po zakończeniu nauki odbywa się na warunkach określonych dla egzaminu eksternistycznego,
- osoby, które rozpoczęły zdawanie egzaminu zawodowego po zakończeniu nauki (absolwenci) lub po ukończeniu kursu kwalifikacyjnego oraz osoby, które przystąpiły do egzaminu na podstawie świadectw szkolnych uzyskanych za granicą, po dwukrotnym niezdaniu tego egzaminu lub jego części zdają egzamin zawodowy lub jego część na warunkach określonych dla egzaminu eksternistycznego.

Po upływie trzech lat od dnia, w którym Zdający przystąpił do części pisemnej egzaminu i nie zdał egzaminu lub mógł przystąpić po raz pierwszy do części pisemnej egzaminu, przystępuje do egzaminu w pełnym zakresie.

MODUŁ 2. INFORMACJE O ZAWODZIE

1. Zadania zawodowe

Absolwent szkoły kształcącej w zawodzie **monter mechatronik** powinien być przygotowany do wykonywania następujących zadań zawodowych:

- 1) montowania urządzeń i systemów mechatronicznych;
- 2) wykonywania rozruchu urządzeń i systemów mechatronicznych;
- 3) wykonywania konserwacji urządzeń i systemów mechatronicznych.

2. Wyodrębnienie kwalifikacji w zawodzie

W zawodzie **monter mechatronik** wyodrębniono 2 kwalifikacje.

Numer kwalifikacji (kolejność w zawodzie)	Symbol kwalifikacji z podstawy programowej	Nazwa kwalifikacji
K1	E.3.	<i>Montaż urządzeń i systemów mechatronicznych</i>
K2	E.4.	<i>Użytkowanie urządzeń i systemów mechatronicznych</i>

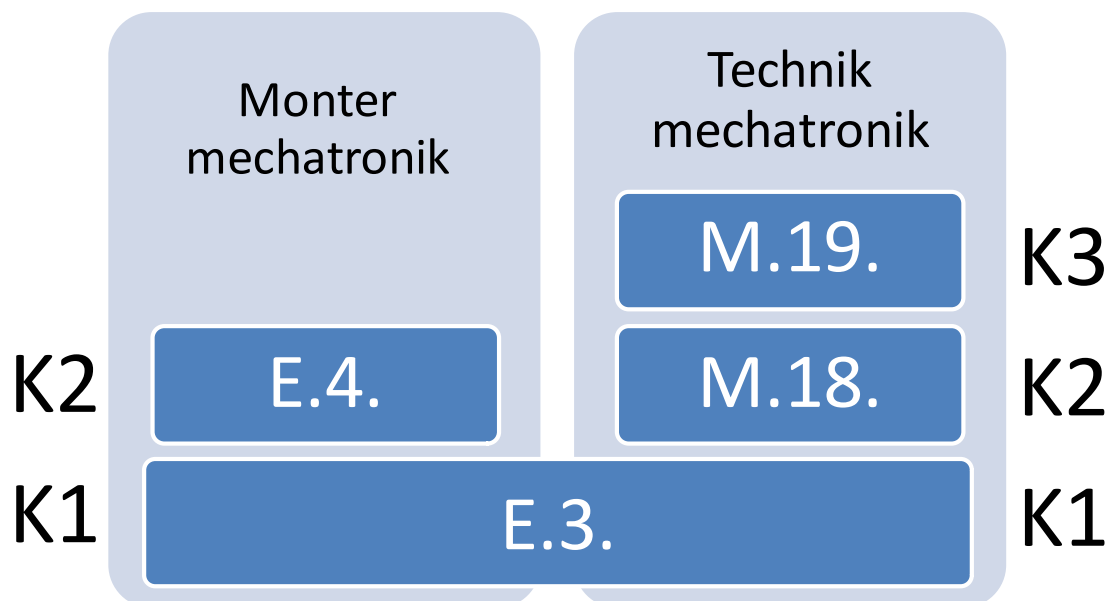
3. Możliwości kształcenia w zawodzie

Klasyfikacja zawodów szkolnictwa zawodowego przewiduje możliwość kształcenia w zawodzie **monter mechatronik** w 3-letniej zasadniczej szkole zawodowej. Istnieje również możliwość kształcenia na kwalifikacyjnych kursach zawodowych w zakresie kwalifikacji E.3. *Montaż urządzeń i systemów mechatronicznych* oraz w zakresie kwalifikacji E.4. *Użytkowanie urządzeń i systemów mechatronicznych*.

4. Wspólne kwalifikacje w zawodach

Oprócz zawodu **monter mechatronik**, kwalifikacje E.3. i E.4. wyodrębniono również w zawodzie **technik mechatronik**.

Zależności między zawodami przedstawia rysunek M2.1.



Rysunek M2.1. Zależności między zawodami **monter mechatronik** i **technik mechatronik**

Szczegółowe informacje o zawodzie **technik mechatronik** znajdują się w publikacji *Informator o egzaminie potwierdzającym kwalifikacje w zawodzie – Technik mechatronik 311410*.

Publikacja jest dostępna na stronie CKE pod adresem <http://www.cke.edu.pl>.

MODUŁ 3. WYMAGANIA EGZAMINACYJNE Z PRZYKŁADAMI ZADAŃ

Kwalifikacja K1

E.3. Montaż urządzeń i systemów mechatronicznych.

1. Przykłady zadań do części pisemnej egzaminu dla wybranych umiejętności z kwalifikacji E.3. Montaż urządzeń i systemów mechatronicznych

1.1. Montaż elementów, podzespołów i zespołów mechanicznych

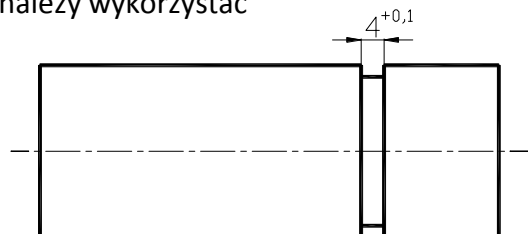
Umiejętność 2) *Dobiera metody pomiarów wielkości geometrycznych elementów maszyn, na przykład:*

- dobiera przyrządy do pomiaru szerokości rowka, średnicy wałków, głębokości,
- dobiera metody pomiaru parametrów geometrycznych elementów maszyn w zależności od ich wielkości i dokładności pomiaru.

Przykładowe zadanie 1.

Do pomiaru szerokości rowka z podaną dokładnością należy wykorzystać

- A. przymiar kreskowy.
- B. mikrometr wewnętrzny.
- C. suwmiarkę uniwersalną.
- D. wysokościomierz noniuszowy.



Odpowiedź prawidłowa C

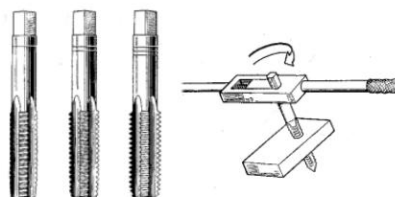
Umiejętność 4) *Rozpoznaje technologie obróbki ręcznej i maszynowej, na przykład:*

- rozpoznaje technologie wykonywania połączeń na podstawie wymagań i przeznaczenia,
- rozpoznaje rodzaje obróbki ręcznej na podstawie rysunku.

Przykładowe zadanie 2.

Przedstawioną na rysunku obróbkę wykorzystuje się do przygotowania połączenia

- A. klinowego.
- B. gwintowego.
- C. wpustowego.
- D. sworzniowego.



Odpowiedź prawidłowa B

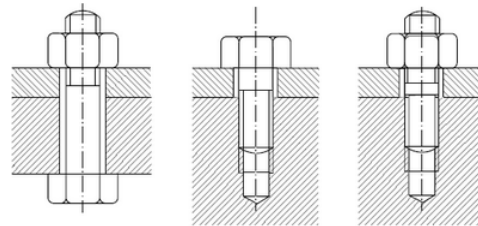
Umiejętność 8) *Dobiera narzędzia do montażu i demontażu podzespołów i zespołów mechanicznych, na przykład:*

- dobiera narzędzia do montażu i demontażu połączeń mechanicznych,
- dobiera narzędzia do montażu i demontażu urządzeń mechanicznych na podstawie schematu konstrukcyjnego lub wyglądu urządzenia.

Przykładowe zadanie 3.

Do montażu i demontażu połączeń pokazanych na rysunku wykorzystuje się klucze

- A. atentowe.
- B. imbusowe.
- C. łańcuchowe.
- D. płaskie maszynowe.



Odpowiedź prawidłowa D

1.2. Montaż elementów, podzespołów i zespołów pneumatycznych i hydraulicznych

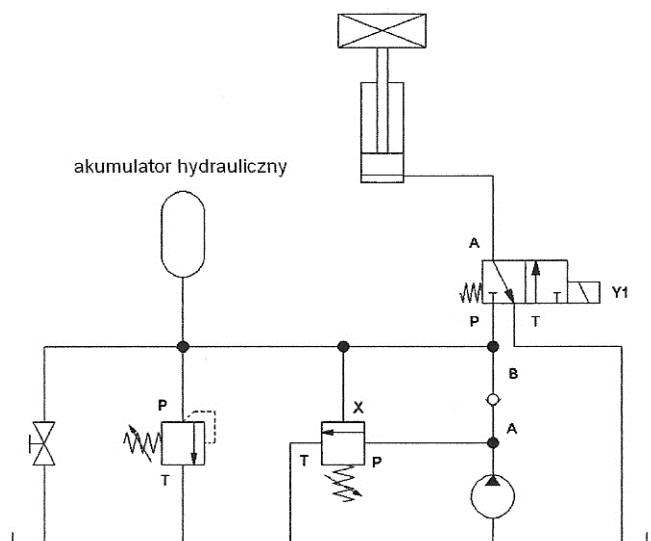
Umiejętność 1) *Wyjaśnia budowę elementów, podzespołów i zespołów pneumatycznych i hydraulicznych, na przykład:*

- wyjaśnia budowę sprężarek, siłowników, zaworów rozdzielających i innych podzespołów pneumatycznych,
- wyjaśnia budowę silników, pomp, siłowników, zaworów rozdzielających i innych podzespołów hydraulicznych.
- wyjaśnia budowę urządzeń pneumatycznych i hydraulicznych na podstawie przeznaczenia, parametrów, schematów konstrukcyjnych.

Przykładowe zadanie 4.

Jaką funkcję pełni akumulator hydrauliczny w układzie, którego schemat przedstawiono na rysunku?

- A. Zwiększa ciśnienie robocze.
- B. Zmniejsza ciśnienie robocze.
- C. Zabezpiecza układ przed przeciążeniem.
- D. Uzupełnia ubytki oleju spowodowane przeciekami.



Odpowiedź prawidłowa D

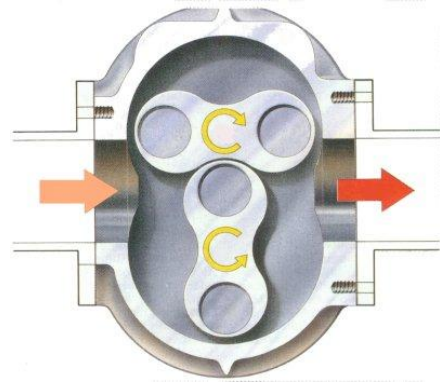
Umiejętność 3) *Rozróżnia elementy, podzespoły i zespoły pneumatyczne i hydrauliczne, na przykład:*

- rozróżnia sprężarki, siłowniki, zawory rozdzielające i inne podzespoły pneumatyczne,
- silniki, pompy, siłowniki, zawory rozdzielające i inne podzespoły hydrauliczne.

Przykładowe zadanie 5.

Rysunek przedstawia przekrój sprężarki

- A. Roots'a.
- B. tłokowej.
- C. łopatkowej.
- D. przepływowej.



Odpowiedź prawidłowa A.

Umiejętność 6) *Dobiera elementy i podzespoły pneumatyczne i hydrauliczne do montażu urządzeń i systemów mechatronicznych, na przykład:*

- dobiera czujniki montowane układach pneumatycznych i hydraulicznych,
- dobiera elementy wykonawcze w układach pneumatycznych i hydraulicznych,
- dobiera podzespoły sterujące w układach pneumatycznych i hydraulicznych.

Przykładowe zadanie 6.

W celu pomiaru wartości ciśnienia roboczego w układzie hydraulicznym należy zamontować

- A. tensometr.
- B. manometr.
- C. pirometr.
- D. higrometr.

Odpowiedź prawidłowa B.

1.3. Montaż elementów i podzespołów elektrycznych i elektronicznych

Umiejętność 2) *Określa parametry elementów i podzespołów elektrycznych i elektronicznych, na przykład:*

- określa parametry aparatów i podzespołów elektrycznych na podstawie tabliczki znamionowej, karty katalogowej,
- określa parametry elementów i podzespołów elektronicznych na podstawie symbolu literowo-cyfrowego, karty katalogowej.

Przykładowe zadanie 7.

Wyłącznik różnicowoprądowy o oznaczeniu RCD 40-0.03 charakteryzuje się następującymi parametrami:

- A. prąd znamionowy 40A, czas zadziałania 0,03s.
- B. prąd znamionowy 40A, prąd różnicowy 0,03A.
- C. prąd różnicowy 40A, czas zadziałania 0,03s.
- D. prąd zwarciovowy 40A, prąd różnicowy 0,03A.

Odpowiedź prawidłowa B.

Umiejętność 3) Określa funkcje elementów i podzespołów elektrycznych i elektronicznych, na przykład:

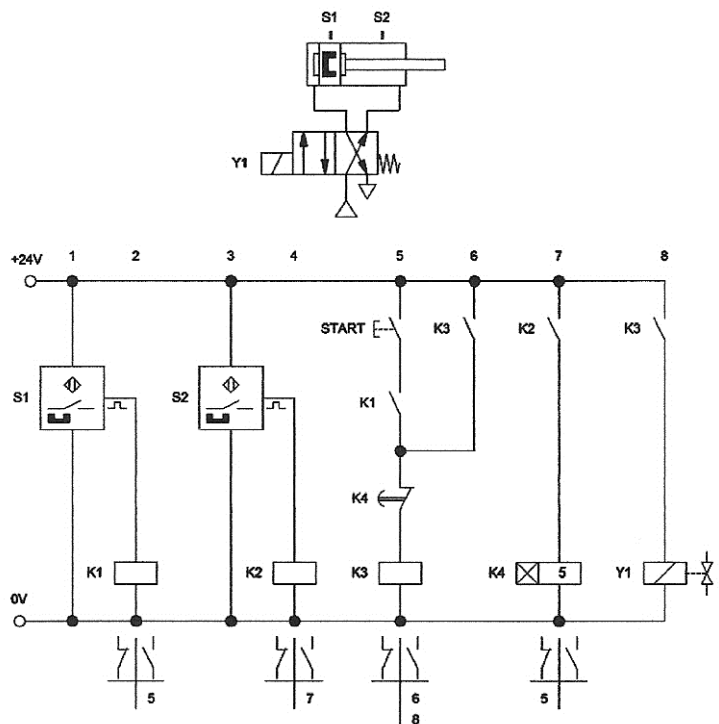
- określa funkcje aparatów i podzespołów elektrycznych na podstawie budowy, wyglądu,
- określa funkcje elementów i podzespołów elektronicznych na podstawie symbolu graficznego, oznaczenia literowo-cyfrowego.

Przykładowe zadanie 8.

Element, oznaczony na schemacie układu sterowania symbolem K4, pełni rolę przekaźnika czasowego z opóźnieniem

- A. załączenia czujnika S2.
- B. wyłączenia czujnika S2.
- C. załączenia cewki elektrozaworu Y1.
- D. wyłączenia cewki elektrozaworu Y1.

Odpowiedź prawidłowa D.



Umiejętność 4) Wyjaśnia działanie układów sterowania elektrycznego i elektronicznego, na przykład:

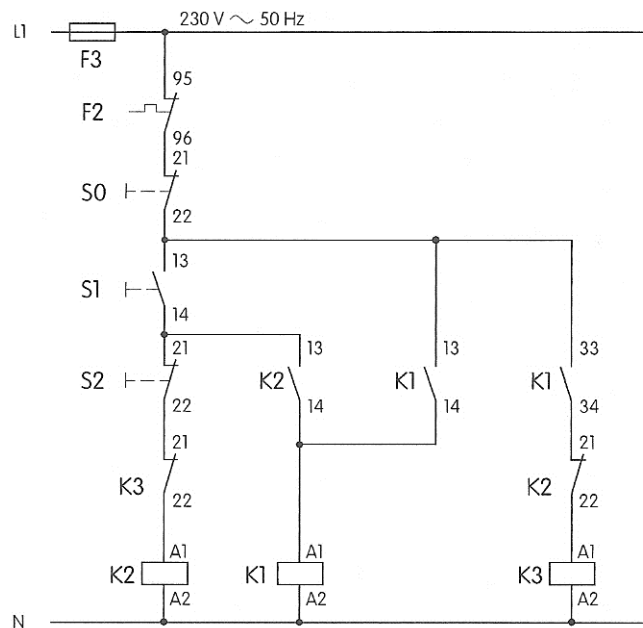
- wyjaśnia działanie układów sterowania stycznikowego na podstawie schematu,
- wyjaśnia działanie układów sterowania elektronicznego na podstawie schematu, diagramu czasowego,
- wyjaśnia działanie układów sterowania cyfrowego na podstawie diagramu stanów.

Przykładowe zadanie 9.

Po wciśnięciu przycisku zwiernego S1 w układzie sterowania stycznikowego przedstawionego na schemacie następuje włączenie styczników w kolejności

- A. K1, K2, K3.
- B. K2, K1, K3.
- C. K2, K1.
- D. K1, K2.

Odpowiedź prawidłowa C.



2. Przykład zadania do części praktycznej egzaminu dla wybranych umiejętności z kwalifikacji E3 *Montaż urządzeń i systemów mechatronicznych*

Elementem wykonawczym podajnika jest siłownik pneumatyczny dwustronnego działania – Schemat 1 Układ połączeń pneumatycznych podajnika. Dopływem sprężonego powietrza do siłownika steruje elektromagnetyczny zawór rozdzielający 5/2 sterowany w układzie przedstawionym na Schemacie 2 Układ sterowania elektrycznego podajnika.

Tłoczysko siłownika wykonuje ruch posuwisto-zwrotny. W pozycji początkowej tłoczysko jest wsunięte, co jest sygnalizowane przez czujnik indukcyjny B1 zamontowany w punkcie A siłownika i zaświecenie zielonej lampki H1. Po chwilowym wciśnięciu przez operatora przycisku zwiernego S1 tłoczysko wysuwa się całkowicie. Stan ten jest wykrywany przez czujnik indukcyjny B2 zamontowany w punkcie B siłownika i zaświecenie żółtej lampki H2. Powrót do pozycji początkowej tłoczyska następuje po chwilowym wciśnięciu przez operatora przycisku zwiernego S2. Położenie pośrednie tłoczyska sygnalizuje świecenie się czerwonej lampki H3.

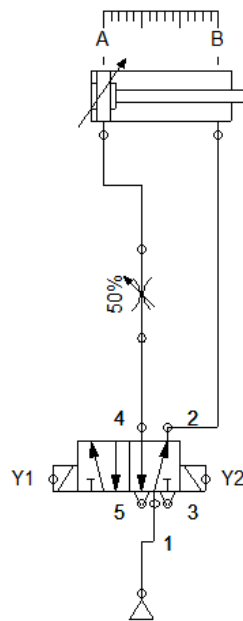
1. Zamontuj na płycie montażowej elementy układu pneumatycznego i połącz je zgodnie ze Schematem 1 Układ połączeń pneumatycznych podajnika.
2. Zamontuj na płycie montażowej elementy układu elektrycznego i połącz je zgodnie ze Schematem 2 Układ sterowania elektrycznego podajnika.

Zgłoś egzaminatorowi gotowość do uruchomienia układu i po uzyskaniu jego zgody podłącz zasilanie elektryczne i pneumatyczne oraz sprawdź poprawność działania układu. Wprowadź ewentualne poprawki. Uruchomiony układ pozostaw do oceny egzaminatorowi.

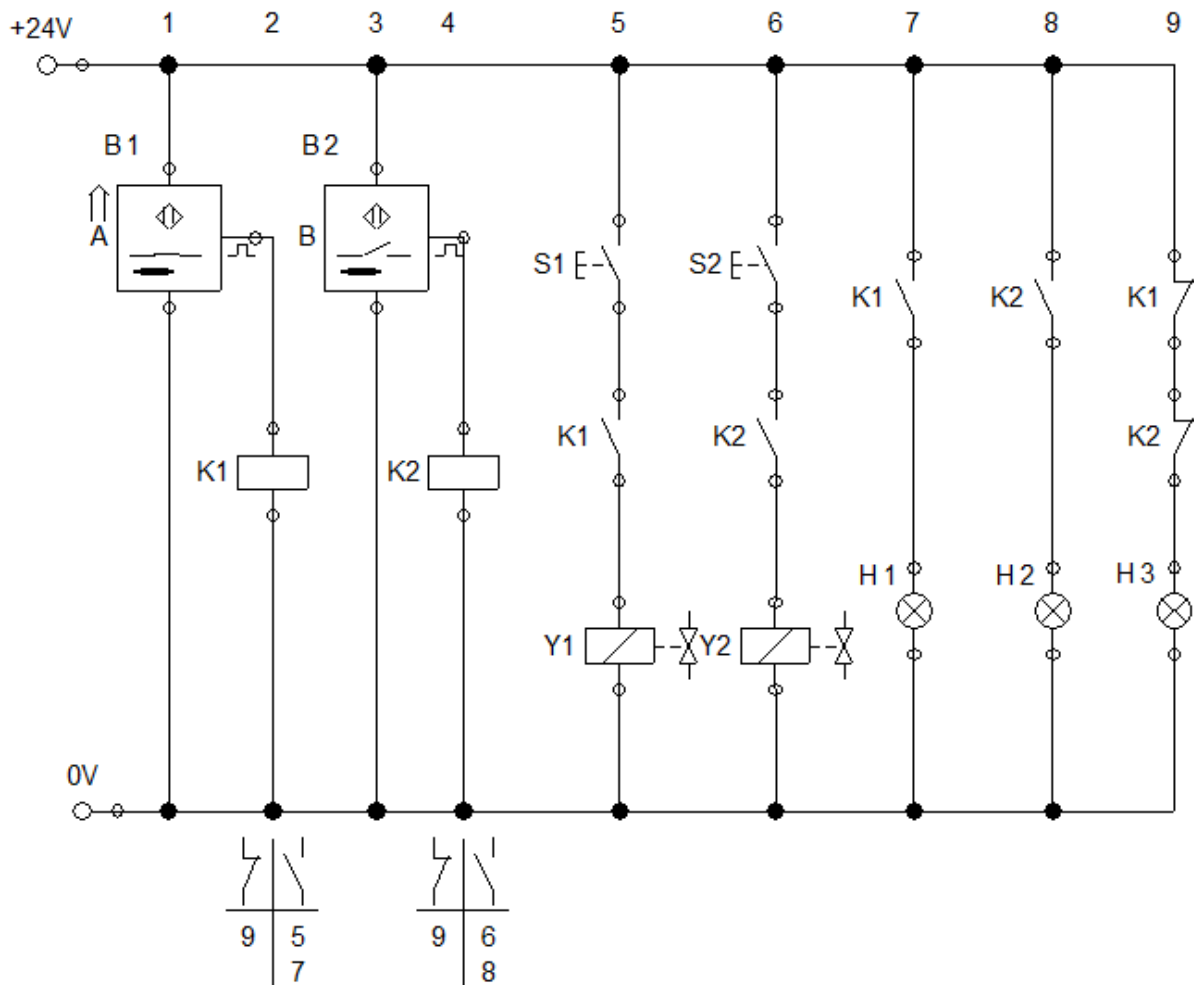
Na stanowisku masz przygotowaną płytę montażową, elementy pneumatyczne i elektryczne oraz zestaw narzędzi i sprzętu kontrolno-pomiarowego. Stanowisko umożliwia podłączenie zasilania elektrycznego 24V DC i pneumatycznego o ciśnieniu roboczym 2 bar.

Czas na wykonanie zadania wynosi 240 minut.

Schemat 1 Układ połączeń pneumatycznych podajnika.



Schemat 2 Układ sterowania elektrycznego podajnika.



Ocenię podlegać będzie:

- Przestrzeganie zasad wykonywania montażu mechanicznego i elektrycznego podajnika;
- Stosowanie przepisów BHP podczas wykonywania montażu mechanicznego i elektrycznego podajnika;
- Układ pneumatyczny podajnika – Rezultat 1;
- Układ sterowania elektrycznego podajnika – Rezultat 2.

Kryteria oceniania wykonania zadania praktycznego będą uwzględniać:

- sprawność posługiwania się narzędziami podczas montażu mechanicznego,
- sprawność posługiwania się narzędziami podczas montażu elektrycznego,
- bezpieczne wykonanie testu praktycznego,
- zgodność połączeń elementów pneumatycznych podajnika ze Schematem 1 Układ połączeń pneumatycznych podajnika,
- poprawność połączeń pneumatycznych,
- zgodność połączeń elementów elektrycznych podajnika ze Schematem 2 Układ sterowania elektrycznego podajnika,
- poprawność połączeń elektrycznych,
- zgodność działania podajnika z opisem w treści zadania.

Umiejętności sprawdzane zadaniem praktycznym:**2. Montaż elementów, podzespołów i zespołów pneumatycznych i hydraulicznych**

- 3)rozdziela elementy, podzespoły i zespoły pneumatyczne i hydrauliczne,
- 4)rozdziela parametry i funkcje elementów, podzespołów i zespołów pneumatycznych i hydraulicznych,
- 5)dobiera narzędzia do montażu i demontażu elementów, podzespołów i zespołów pneumatycznych i hydraulicznych,
- 6)dobiera elementy, podzespoły i zespoły pneumatyczne i hydrauliczne do montażu urządzeń i systemów mechatronicznych,
- 7)ocenia stan techniczny elementów, podzespołów i zespołów pneumatycznych i hydraulicznych przygotowanych do montażu,
- 8)wykonuje montaż i demontaż elementów, podzespołów i zespołów pneumatycznych i hydraulicznych,
- 9)sprawdza zgodność montażu elementów, podzespołów i zespołów pneumatycznych i hydraulicznych z dokumentacją techniczną.

3. Montaż elementów i podzespołów elektrycznych i elektronicznych

- 1)rozdziela elementy i podzespoły elektryczne i elektroniczne,
- 2)określa parametry elementów i podzespołów elektrycznych i elektronicznych,
- 3)określa funkcje elementów i podzespołów elektrycznych i elektronicznych,
- 4)wyjaśnia działanie układów sterowania elektrycznego i elektronicznego,

- 5) dobiera narzędzia do montażu i demontażu elementów i podzespołów elektrycznych i elektronicznych,
- 6) dobiera elementy i podzespoły elektryczne i elektroniczne do montażu w urządzeniach i systemach mechatronicznych,
- 7) ocenia stan techniczny elementów i podzespołów elektrycznych i elektronicznych przygotowanych do montażu,
- 8) wykonuje montaż i demontaż elementów i podzespołów elektrycznych i elektronicznych,
- 9) sprawdza poprawność montażu elementów i podzespołów elektrycznych i elektronicznych,
- 10) ocenia jakość montażu elementów i podzespołów elektrycznych i elektronicznych,
- 11) sprawdza zgodność montażu elementów i podzespołów elektrycznych i elektronicznych z dokumentacją techniczną,

Inne zadania praktyczne z zakresu kwalifikacji E.3. *Montaż urządzeń i systemów mechatronicznych* mogą dotyczyć

- montażu urządzeń i systemów mechatronicznych zawierających maszyny elektryczne,
- montażu urządzeń i systemów mechatronicznych zawierających podzespoły hydrauliczne.

Kwalifikacja K2

E4 Użytkowanie urządzeń i systemów mechatronicznych

Przykłady zadań do części pisemnej egzaminu dla wybranych umiejętności z kwalifikacji E4 Użytkowanie urządzeń i systemów mechatronicznych

1.1. Rozruch urządzeń i systemów mechatronicznych

Umiejętność 1) Wyjaśnia budowę i zasady działania urządzeń i systemów mechatronicznych, na przykład:

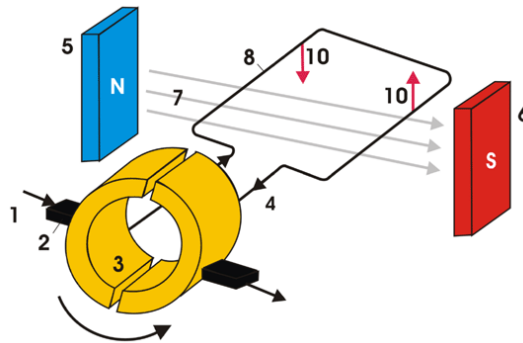
- wyjaśnia budowę i zasadę działania urządzeń elektrycznych i elektronicznych,
- wyjaśnia budowę i zasadę działania urządzeń pneumatycznych,
- wyjaśnia budowę i zasadę działania urządzeń hydraulicznych.

Przykładowe zadanie 1.

Zasada działania urządzenia przedstawionego na rysunku opiera się na zjawisku

- A. indukcji elektrostatycznej.
- B. indukcji elektromagnetycznej.
- C. fotoelektrycznym.
- D. magnetoptycznym.

Odpowiedź prawidłowa: **B**



Umiejętność 2) rozpoznaje układy zasilające urządzenia i systemy mechatroniczne, na przykład:

- rozpoznaje układy zasilające urządzenia elektryczne i elektroniczne,
- rozpoznaje układy zasilające urządzenia pneumatyczne,
- rozpoznaje układy zasilające urządzenia hydrauliczne.

Przykładowe zadanie 2.

Układ oznaczony 400V, 3/N/PE ~ 50Hz to układ o napięciu fazowym

- A. 400V trójprzewodowy.
- B. 230V trójprzewodowy.
- C. 400V pięcioprzewodowy.
- D. 230V pięcioprzewodowy.

Odpowiedź prawidłowa: **D.**

Umiejętność 3) rozróżnia parametry urządzeń i systemów mechatronicznych, na przykład:

- rozróżnia parametry urządzeń elektrycznych i elektronicznych,
- rozróżnia parametry urządzeń pneumatycznych,
- rozróżnia parametry urządzeń hydraulicznych.

Przykładowe zadanie 3.

W danych technicznych sprężarki tłokowej podane są parametry: 10 bar i 100 m³/h. Co oznaczają te parametry?

- A. Ciśnienie robocze i wydajność.
- B. Ciśnienie robocze i wilgotność.
- C. Temperaturę i wydajność.
- D. Wilgotność i ściśliwość.

Odpowiedź prawidłowa: **A.**

1.2. Konserwacja urządzeń i systemów mechatronicznych

Umiejętność 1) Dobiera metody konserwacji urządzeń i systemów mechatronicznych, na przykład:

- dobiera metody konserwacji urządzeń elektrycznych i elektronicznych,
- dobiera metody konserwacji urządzeń pneumatycznych,
- dobiera metody konserwacji urządzeń hydraulicznych.

Przykładowe zadanie 4.

Komutator oraz pierścienie ślizgowe maszyny elektrycznej należy podczas każdego postoju maszyny

- A. przemyć wodą destylowaną.
- B. przedmuchać suchym, sprężonym powietrzem.
- C. nasmarować olejem.
- D. nasmarować smarem stałym.

Odpowiedź prawidłowa: **B.**

Umiejętność 4) Wykonuje pomiary wielkości fizycznych w urządzeniach i systemach mechatronicznych, na przykład:

- wykonuje pomiary wielkości elektrycznych w urządzeniach i systemach mechatronicznych,
- wykonuje pomiary wielkości nieelektrycznych w urządzeniach i systemach mechatronicznych.

Przykładowe zadanie 5.

Oporność tensometru chromoniklowego o współczynniku $k = 2$ i rezystancji znamionowej $R = 600\Omega$ wzrosła o $\Delta R = 1,2m\Omega$. Wiedząc, że $\frac{\Delta R}{R} = k \cdot \varepsilon$ określ wydłużenie względne ε tensometru.

- A. $1,0\mu m/m$
- B. $1,2\mu m/m$
- C. $2,4\mu m/m$
- D. $4,0\mu m/m$

Odpowiedź prawidłowa: **A.**

Umiejętność 7) Wykonuje wymianę niesprawnych elementów i podzespołów urządzeń i systemów mechatronicznych, na przykład:

- wykonuje wymianę elementów elektrycznych i elektronicznych,
- wykonuje wymianę elementów pneumatycznych,
- wykonuje wymianę elementów hydraulicznych.

Przykładowe zadanie 6.

Jaka powinna być kolejność wykonywanych czynności, poprzedzających wymianę zaworu elektropneumatycznego, sterowanego przez sterownik PLC?

- A. Wprowadzić sterownik PLC w tryb STOP, wyłączyć elektryczne i pneumatyczne zasilanie układu.
- B. Wyłączyć dopływ powietrza, odłączyć przewody od cewki elektrozaworu i przewody pneumatyczne.
- C. Wyłączyć dopływ sprężonego powietrza, odłączyć siłownik, odłączyć sterownik PLC.
- D. Odłączyć przewody zasilające sterownik i przystąpić do demontażu elektrozaworu.

Odpowiedź prawidłowa: **A.**

2. Przykład zadania do części praktycznej egzaminu dla wybranych umiejętności z kwalifikacji E.4. *Użytkowanie urządzeń i systemów mechatronicznych*

W ramach modernizacji urządzenia mechatronicznego, zaplanowano zastąpienie przestarzałego układu sterowania stycznikowego, sterownikiem z programowalną pamięcią PLC. Po analizie działania układu sterowania stycznikowego zdecydowano zakupić sterownik PLC o sześciu wejściach i czterech wyjściach cyfrowych wraz z oprogramowaniem. Przed uruchomieniem urządzenia mechatronicznego sterowanego sterownikiem PLC, należy uruchomić i sprawdzić działanie samego sterownika.

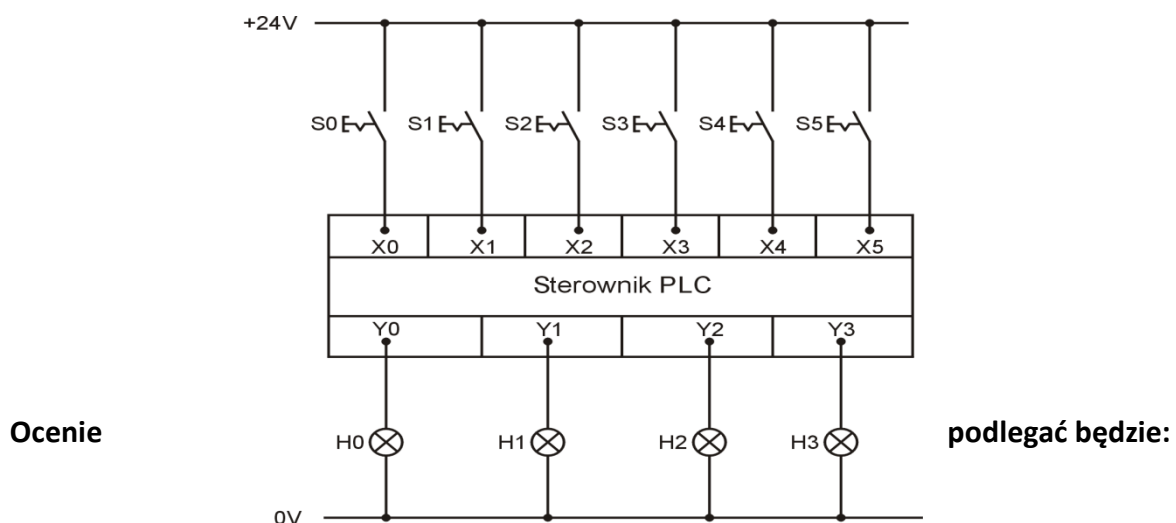
1. Podłącz do wejść sterownika sześć przycisków zwiernych NO bez samoczynnego powrotu a do jego wyjść cztery lampki sygnalizacyjne zgodnie ze Schematem 1 Układ podłączenia podzespołów elektrycznych do sterownika PLC.
2. Zainstaluj na komputerze program do programowania sterownika PLC.
3. Napisz prosty, diagnostyczny program sterowniczy przyporządkowujący kolejno sygnały z wejść X0, X1, X2, X3 sterownika do jego wyjść Y0, Y1, Y2, Y3.

Sprawdź układ komunikacji między komputerem i sterownikiem PLC, przysyłając program do sterownika. Sprawdź działanie programu - symulując przyciskami zwiernymi stany logiczne na wejściach sterownika obserwuj jego wyjścia. Uruchomiony i zaprogramowany sterownik PLC pozostaw do oceny egzaminatorowi (nie wyłączaj komputera i sterownika PLC).

Na stanowisku masz przygotowany sterownik PLC wraz z płytką CD zawierającą oprogramowanie, komputer, sześć przycisków zwiernych NO bez samoczynnego powrotu, cztery lampki sygnalizacyjne, płytę montażową do montażu sterownika PLC i podzespołów elektrycznych, komplet narzędzi i miernik uniwersalny. Na stanowisku dostępne jest napięcie zasilania 230V, 50Hz do zasilania komputera i napięcie stałe 24V do zasilania sterownika PLC

Czas na wykonanie zadania wynosi 180 minut.

Schemat 1. Układ podłączenia podzespołów elektrycznych do sterownika PLC.



- Przestrzeganie zasad wykonywania montażu elektrycznego sterownika PLC;
- Przestrzeganie zasad obsługi sterownika PLC i jego oprogramowania;

- Stosowanie przepisów BHP podczas wykonywania montażu elektrycznego i obsługi sterownika PLC ;
- Układ elektryczny sterownika PLC – Rezultat 1;
- Program do programowania sterownika PLC zainstalowany na komputerze – Rezultat 2;
- Diagnostyczny program sterowniczy – Rezultat 3;

Kryteria oceniania wykonania zadania praktycznego będą uwzględniać:

- sprawność posługiwania się narzędziami podczas montażu elektrycznego sterownika PLC,
- bezpieczne wykonanie testu praktycznego,
- zgodność połączeń podzespołów elektrycznych do sterownika PLC ze Schematem 1 Układ podłączenia podzespołów elektrycznych do sterownika PLC,
- poprawność połączeń elektrycznych,
- poprawność zainstalowania programu komputerowego do programowania sterownika PLC,
- poprawność działania układu komunikacji między komputerem a sterownikiem PLC,
- zgodność działania sterownika PLC z diagnostycznym programem sterowniczym.

Umiejętności sprawdzane zadaniem praktycznym:

1. Rozruch urządzeń i systemów mechatronicznych

- 2) *rozpoznaje układy zasilające urządzenia i systemy mechatroniczne,*
- 3) *rozdziela parametry urządzeń i systemów mechatronicznych,*
- 4) *przebiega zasad instalacji i obsługi oprogramowania do programowania układów programowalnych, wizualizacji i symulacji procesów,*
- 5) *określa metody sprawdzania urządzeń i systemów mechatronicznych,*
- 6) *przebiega zasad obsługi sieci komunikacyjnych w systemach mechatronicznych,*
- 7) *instaluje oprogramowanie specjalistyczne do układów programowalnych oraz oprogramowanie do wizualizacji i symulacji procesów,*
- 8) *podłącza urządzenia i systemy mechatroniczne do układów zasilania mediami roboczymi,*
- 9) *podłącza układy komunikacyjne urządzeń i systemów mechatronicznych,*
- 10) *uruchamia urządzenia i systemy mechatroniczne,*
- 11) *wykonuje niezbędne regulacje urządzeń i systemów mechatronicznych.*
- 12) *sprawdza działanie urządzeń i systemów mechatronicznych.*

Inne zadania praktyczne z zakresu kwalifikacji E.4. *Użytkowanie urządzeń i systemów mechatronicznych* mogą dotyczyć

- uruchamiania urządzeń mechatronicznych zawierających podzespoły pneumatyczne i hydrauliczne,
- konserwacji i napraw podzespołów elektrycznych, pneumatycznych i hydraulicznych urządzeń mechatronicznych.

ZAŁĄCZNIKI

ZAŁĄCZNIK 1. Wykaz wybranych aktów prawnych

ZAŁĄCZNIK 2. Podstawa programowa kształcenia w zawodzie monter mechatronik

ZAŁĄCZNIK 3. Procedury przeprowadzania i organizowania egzaminu potwierdzającego kwalifikacje w zawodzie

ZAŁĄCZNIK 4. Wzór deklaracji przystąpienia do egzaminu dla ucznia/słuchacza/absolwenta

ZAŁĄCZNIK 5. Wzór wniosku o dopuszczenie do egzaminu eksternistycznego zawodowego

ZAŁĄCZNIK 6. Wykaz Okręgowych Komisji Egzaminacyjnych

ZAŁĄCZNIK 1. Wykaz wybranych aktów prawnych

- Ustawa z dnia 19 sierpnia 2011 r. o zmianie ustawy o systemie oświaty oraz niektórych innych ustaw (Dz. U. z 2011 r, Nr 205, poz. 1206)
- Rozporządzenie MEN z dnia 23 grudnia 2011 r. w sprawie klasyfikacji zawodów szkolnictwa zawodowego (Dz. U. z 2012 r., poz. 7)
- Rozporządzenie MEN z dnia 7 lutego 2012 r. w sprawie podstawy programowej kształcenia w zawodach (Dz. U. z 2012 r., poz. 184)
- Rozporządzenie Ministra Edukacji Narodowej z dnia 11 stycznia 2012 r. w sprawie egzaminów eksternistycznych (Dz. U. z 2012 r., poz. 188)
- Rozporządzenie MEN z dnia 24 lutego 2012 r. zmieniające rozporządzenie w sprawie warunków i sposobu oceniania, klasyfikowania i promowania uczniów i słuchaczy oraz przeprowadzania sprawdzianów i egzaminów w szkołach publicznych (Dz. U. z 2012 r., poz. 262)

ZAŁĄCZNIK 2. Podstawa programowa kształcenia w zawodzie

Opracowano na podstawie dokumentu z dnia 7 lutego 2012 r.

monter mechatronik 742114

Celem kształcenia zawodowego jest przygotowanie uczących się do życia w warunkach współczesnego świata, wykonywania pracy zawodowej i aktywnego funkcjonowania na zmieniającym się rynku pracy.

Zadania szkoły i innych podmiotów prowadzących kształcenie zawodowe oraz sposób ich realizacji są uwarunkowane zmianami zachodzącymi w otoczeniu gospodarczo-społecznym, na które wpływają w szczególności: idea gospodarki opartej na wiedzy, globalizacja procesów gospodarczych i społecznych, rosnący udział handlu międzynarodowego, mobilność geograficzna i zawodowa, nowe techniki i technologie, a także wzrost oczekiwań pracodawców w zakresie poziomu wiedzy i umiejętności pracowników.

W procesie kształcenia zawodowego ważne jest integrowanie i korelowanie kształcenia ogólnego i zawodowego, w tym doskonalenie kompetencji kluczowych nabytych w procesie kształcenia ogólnego, z uwzględnieniem niższych etapów edukacyjnych. Odpowiedni poziom wiedzy ogólnej powiązanej z wiedzą zawodową przyczyni się do podniesienia poziomu umiejętności zawodowych absolwentów szkół kształcących w zawodach, a tym samym zapewni im możliwość sprostania wyzwaniom zmieniającego się rynku pracy.

W procesie kształcenia zawodowego są podejmowane działania wspomagające rozwój każdego uczącego się, stosownie do jego potrzeb i możliwości, ze szczególnym uwzględnieniem indywidualnych ścieżek edukacji i kariery, możliwości podnoszenia poziomu wykształcenia i kwalifikacji zawodowych oraz zapobiegania przedwczesnemu kończeniu nauki.

Elastycznemu reagowaniu systemu kształcenia zawodowego na potrzeby rynku pracy, jego otwartości na uczenie się przez całe życie oraz mobilności edukacyjnej i zawodowej absolwentów ma służyć wyodrębnienie kwalifikacji w ramach poszczególnych zawodów wpisanych do klasyfikacji zawodów szkolnictwa zawodowego.

1. CELE KSZTAŁCENIA W ZAWODZIE

Absolwent szkoły kształcącej w zawodzie monter mechatronik powinien być przygotowany do wykonywania następujących zadań zawodowych:

- 1) montowania urządzeń i systemów mechatronicznych;
- 2) wykonywania rozruchu urządzeń i systemów mechatronicznych;
- 3) wykonywania konserwacji urządzeń i systemów mechatronicznych.

2. EFEKTY KSZTAŁCENIA

Do wykonywania wyżej wymienionych zadań zawodowych niezbędne jest osiągnięcie zakładanych efektów kształcenia, na które składają się:

- 1) efekty kształcenia wspólne dla wszystkich zawodów;

(BHP). Bezpieczeństwo i higiena pracy

Uczeń:

- 1) rozróżnia pojęcia związane z bezpieczeństwem i higieną pracy, ochroną przeciwpożarową, ochroną środowiska i ergonomią;
- 2) rozróżnia zadania i uprawnienia instytucji oraz służb działających w zakresie ochrony pracy i ochrony środowiska w Polsce;
- 3) określa prawa i obowiązki pracownika oraz pracodawcy w zakresie bezpieczeństwa i higieny pracy;
- 4) przewiduje zagrożenia dla zdrowia i życia człowieka oraz mienia i środowiska związane z wykonywaniem zadań zawodowych;
- 5) określa zagrożenia związane z występowaniem szkodliwych czynników w środowisku pracy;
- 6) określa skutki oddziaływania czynników szkodliwych na organizm człowieka;
- 7) organizuje stanowisko pracy zgodnie z obowiązującymi wymaganiami ergonomii, przepisami bezpieczeństwa i higieny pracy, ochrony przeciwpożarowej i ochrony środowiska;
- 8) stosuje środki ochrony indywidualnej i zbiorowej podczas wykonywania zadań zawodowych;
- 9) przestrzega zasad bezpieczeństwa i higieny pracy oraz stosuje przepisy prawa dotyczące ochrony przeciwpożarowej i ochrony środowiska;
- 10) udziela pierwszej pomocy poszkodowanym w wypadkach przy pracy oraz w stanach zagrożenia zdrowia i życia.

(PDG). Podejmowanie i prowadzenie działalności gospodarczej

Uczeń:

- 1) stosuje pojęcia z obszaru funkcjonowania gospodarki rynkowej;

- 2) stosuje przepisy prawa pracy, przepisy prawa dotyczące ochrony danych osobowych oraz przepisy prawa podatkowego i prawa autorskiego;
- 3) stosuje przepisy prawa dotyczące prowadzenia działalności gospodarczej;
- 4) rozróżnia przedsiębiorstwa i instytucje występujące w branży i powiązania między nimi;
- 5) analizuje działania prowadzone przez przedsiębiorstwa funkcjonujące w branży;
- 6) inicjuje wspólne przedsięwzięcia z różnymi przedsiębiorstwami z branży;
- 7) przygotowuje dokumentację niezbędną do uruchomienia i prowadzenia działalności gospodarczej;
- 8) prowadzi korespondencję związaną z prowadzeniem działalności gospodarczej;
- 9) obsługuje urządzenia biurowe oraz stosuje programy komputerowe wspomagające prowadzenie działalności gospodarczej;
- 10) planuje i podejmuje działania marketingowe prowadzonej działalności gospodarczej;
- 11) optymalizuje koszty i przychody prowadzonej działalności gospodarczej.

(JOZ). Język obcy ukierunkowany zawodowo

Uczeń:

- 1) posługuje się zasobem środków językowych (leksykalnych, gramatycznych, ortograficznych oraz fonetycznych), umożliwiających realizację zadań zawodowych;
- 2) interpretuje wypowiedzi dotyczące wykonywania typowych czynności zawodowych artykułowane powoli i wyraźnie, w standardowej odmianie języka;
- 3) analizuje i interpretuje krótkie teksty pisemne dotyczące wykonywania typowych czynności zawodowych;
- 4) formułuje krótkie i zrozumiałe wypowiedzi oraz teksty pisemne umożliwiające komunikowanie się w środowisku pracy;
- 5) korzysta z obcojęzycznych źródeł informacji.

(KPS). Kompetencje personalne i społeczne

Uczeń:

- 1) przestrzega zasad kultury i etyki;
 - 2) jest kreatywny i konsekwentny w realizacji zadań;
 - 3) przewiduje skutki podejmowanych działań;
 - 4) jest otwarty na zmiany;
 - 5) potrafi radzić sobie ze stresem;
 - 6) aktualizuje wiedzę i doskonali umiejętności zawodowe;
 - 7) przestrzega tajemnicy zawodowej;
 - 8) potrafi ponosić odpowiedzialność za podejmowane działania;
 - 9) potrafi negocjować warunki porozumień;
 - 10) współpracuje w zespole.
- 2) efekty kształcenia wspólne dla zawodów w ramach obszaru elektryczno-elektronicznego, stanowiące podbudowę do kształcenia w zawodzie lub grupie zawodów PKZ(E.a) oraz efekty kształcenia wspólne dla zawodów obszaru mechanicznego i górnictwo-hutniczego, stanowiące podbudowę do kształcenia w zawodzie lub grupie zawodów PKZ(M.a) i PKZ(M.b);

PKZ(E.a) Umiejętności stanowiące podbudowę do kształcenia w zawodach: monter sieci i urządzeń telekomunikacyjnych, monter mechatronik, monter-elektronik, elektromechanik pojazdów samochodowych, elektromechanik, elektryk, technik telekomunikacji, technik teleinformatyk, technik elektronik, technik awionik, technik mechatronik, technik elektryk, technik elektroniki i informatyki medycznej, mechanik pojazdów samochodowych, technik pojazdów samochodowych, technik automatyk sterowania ruchem kolejowym, technik elektroenergetyk transportu szynowego

Uczeń:

- 1) posługuje się pojęciami z dziedziny elektrotechniki i elektroniki;
- 2) opisuje zjawiska związane z prądem stałym i zmiennym;
- 3) interpretuje wielkości fizyczne związane z prądem zmiennym;
- 4) wyznacza wielkości charakteryzujące przebiegi sinusoidalne typu $y = A \sin(\omega t + \phi)$;
- 5) stosuje prawa elektrotechniki do obliczania i szacowania wartości wielkości elektrycznych w obwodach elektrycznych i układach elektronicznych;
- 6) rozpoznaje elementy oraz układy elektryczne i elektroniczne;
- 7) sporządza schematy ideowe i montażowe układów elektrycznych i elektronicznych;
- 8) rozróżnia parametry elementów oraz układów elektrycznych i elektronicznych;
- 9) posługuje się rysunkiem technicznym podczas prac montażowych i instalacyjnych;

- 10) dobiera narzędzia i przyrządy pomiarowe oraz wykonuje prace z zakresu montażu mechanicznego elementów i urządzeń elektrycznych i elektronicznych;
- 11) wykonuje prace z zakresu obróbki ręcznej;
- 12) określa funkcje elementów i układów elektrycznych i elektronicznych na podstawie dokumentacji technicznej;
- 13) wykonuje połączenia elementów i układów elektrycznych oraz elektronicznych na podstawie schematów ideowych i montażowych;
- 14) dobiera metody i przyrządy do pomiaru parametrów układów elektronicznych i elektronicznych;
- 15) wykonuje pomiary wielkości elektrycznych elementów, układów elektrycznych i elektronicznych;
- 16) przedstawia wyniki pomiarów i obliczeń w postaci tabel i wykresów;
- 17) posługuje się dokumentacją techniczną, katalogami i instrukcjami obsługi oraz przestrzega norm w tym zakresie;
- 18) stosuje programy komputerowe wspomagające wykonywanie zadań.

PKZ(M.a) Umiejętności stanowiące podbudowę do kształcenia w zawodach: mechanik-operator pojazdów i maszyn rolniczych, zegarmistrz, optyk-mechanik, mechanik precyzyjny, mechanik automatyki przemysłowej i urządzeń precyzyjnych, mechanik-monter maszyn i urządzeń, mechanik pojazdów samochodowych, operator obrabiarek skrawających, ślusarz, kowal, monter kadłubów okrętowych, blacharz samochodowy, blacharz, lakiernik, technik optyk, technik mechanik lotniczy, technik mechanik okrętowy, technik budownictwa okrętowego, technik pojazdów samochodowych, technik mechanizacji rolnictwa, technik mechanik, monter mechatronik, elektromechanik pojazdów samochodowych, technik mechatronik, technik transportu drogowego, technik energetyk, modelarz odlewniczy, technik wiertnik, technik górnictwa podziemnego, technik górnictwa otworowego, technik górnictwa odkrywkowego, technik przeróbki kopalin stałych, technik odlewnik, technik hutnik, operator maszyn i urządzeń odlewniczych, operator maszyn i urządzeń metalurgicznych, operator maszyn i urządzeń do obróbki plastycznej, operator maszyn i urządzeń do przetwórstwa tworzyw sztucznych, złotnik-jubiler

Uczeń:

- 1) przestrzega zasad sporządzania rysunku technicznego maszynowego;
- 2) sporządza szkice części maszyn;
- 3) sporządza rysunki techniczne z wykorzystaniem technik komputerowych;
- 4) rozróżnia części maszyn i urządzeń;
- 5) rozróżnia rodzaje połączeń;
- 6) przestrzega zasad tolerancji i pasowań;
- 7) rozróżnia materiały konstrukcyjne i eksploatacyjne;
- 8) rozróżnia środki transportu wewnętrznego;
- 9) dobiera sposoby transportu i składowania materiałów;
- 10) rozpoznaje rodzaje korozji oraz określa sposoby ochrony przed korozją;
- 11) rozróżnia techniki i metody wytwarzania części maszyn i urządzeń;
- 12) rozróżnia maszyny, urządzenia i narzędzia do obróbki ręcznej i maszynowej;
- 13) rozróżnia przyrządy pomiarowe stosowane podczas obróbki ręcznej i maszynowej;
- 14) wykonuje pomiary warsztatowe;
- 15) rozróżnia metody kontroli jakości wykonanych prac;
- 16) określa budowę oraz przestrzega zasad działania maszyn i urządzeń;
- 17) posługuje się dokumentacją techniczną maszyn i urządzeń oraz przestrzega norm dotyczących rysunku technicznego, części maszyn, materiałów konstrukcyjnych i eksploatacyjnych;
- 18) stosuje programy komputerowe wspomagające wykonywanie zadań.

PKZ(M.b) Umiejętności stanowiące podbudowę do kształcenia w zawodach: mechanik--operator pojazdów i maszyn rolniczych, mechanik-monter maszyn i urządzeń, operator obrabiarek skrawających, technik pojazdów samochodowych, technik mechanizacji rolnictwa, technik mechanik, monter mechatronik, technik mechatronik

Uczeń:

- 1) stosuje prawa i przestrzega zasad mechaniki technicznej, elektrotechniki, elektroniki i automatyki;
 - 2) dobiera narzędzia i przyrządy pomiarowe do montażu i demontażu maszyn i urządzeń;
 - 3) wykonuje prace z zakresu obróbki ręcznej i maszynowej metali;
 - 4) stosuje programy komputerowe wspomagające wykonywanie zadań.
- 3) efekty kształcenia właściwe dla kwalifikacji wyodrębnionych w zawodzie monter mechatronik opisane w części II:

E.3. Montaż urządzeń i systemów mechatronicznych**1. Montaż elementów, podzespołów i zespołów mechanicznych**

Uczeń:

- 1) wyjaśnia budowę elementów, podzespołów i zespołów mechanicznych;
- 2) dobiera metody pomiarów wielkości geometrycznych elementów maszyn;
- 3) dobiera materiały konstrukcyjne;
- 4) rozpoznaje technologie obróbki ręcznej i maszynowej;
- 5) przestrzega zasad przygotowywania elementów, podzespołów i zespołów mechanicznych do montażu;
- 6) określa sposoby oceny stanu technicznego elementów, podzespołów i zespołów mechanicznych przygotowanych do montażu;
- 7) dobiera techniki łączenia materiałów;
- 8) dobiera narzędzia do montażu i demontażu podzespołów i zespołów mechanicznych;
- 9) dobiera elementy, podzespoły i zespoły mechaniczne do montażu urządzeń i systemów mechatronicznych;
- 10) wykonuje montaż i demontaż podzespołów i zespołów mechanicznych;
- 11) ocenia jakość wykonanego montażu, podzespołów i zespołów mechanicznych.

2. Montaż elementów, podzespołów i zespołów pneumatycznych i hydraulicznych

Uczeń:

- 1) wyjaśnia budowę elementów, podzespołów i zespołów pneumatycznych i hydraulicznych;
- 2) wyjaśnia działanie układów sterowania pneumatycznego i hydraulicznego;
- 3) rozróżnia elementy, podzespoły i zespoły pneumatyczne i hydrauliczne;
- 4) rozróżnia parametry i funkcje elementów, podzespołów i zespołów pneumatycznych i hydraulicznych;
- 5) dobiera narzędzia do montażu i demontażu elementów, podzespołów i zespołów pneumatycznych i hydraulicznych;
- 6) dobiera elementy, podzespoły i zespoły pneumatyczne i hydrauliczne do montażu urządzeń i systemów mechatronicznych;
- 7) ocenia stan techniczny elementów, podzespołów i zespołów pneumatycznych i hydraulicznych przygotowanych do montażu;
- 8) wykonuje montaż i demontaż elementów, podzespołów i zespołów pneumatycznych i hydraulicznych;
- 9) sprawdza zgodność montażu elementów, podzespołów i zespołów pneumatycznych i hydraulicznych z dokumentacją techniczną.

3. Montaż elementów i podzespołów elektrycznych i elektronicznych

Uczeń:

- 1) rozróżnia elementy i podzespoły elektryczne i elektroniczne;
- 2) określa parametry elementów i podzespołów elektrycznych i elektronicznych;
- 3) określa funkcje elementów i podzespołów elektrycznych i elektronicznych;
- 4) wyjaśnia działanie układów sterowania elektrycznego i elektronicznego;
- 5) dobiera narzędzia do montażu i demontażu elementów i podzespołów elektrycznych i elektronicznych;
- 6) dobiera elementy i podzespoły elektryczne i elektroniczne do montażu w urządzeniach i systemach mechatronicznych;
- 7) ocenia stan techniczny elementów, podzespołów elektrycznych i elektronicznych przygotowanych do montażu;
- 8) wykonuje montaż i demontaż elementów i podzespołów elektrycznych i elektronicznych;
- 9) sprawdza poprawność montażu elementów i podzespołów elektrycznych i elektronicznych;
- 10) ocenia jakość montażu elementów i podzespołów elektronicznych;
- 11) sprawdza zgodność montażu elementów i podzespołów elektrycznych i elektronicznych z dokumentacją techniczną.

E.4. Użytkowanie urządzeń i systemów mechatronicznych**1. Rozruch urządzeń i systemów mechatronicznych**

Uczeń:

- 1) wyjaśnia budowę i zasady działania urządzeń i systemów mechatronicznych;
- 2) rozpoznaje układy zasilające urządzenia i systemy mechatroniczne;
- 3) rozróżnia parametry urządzeń i systemów mechatronicznych;
- 4) przestrzega zasad instalacji i obsługi oprogramowania do programowania układów programowalnych, wizualizacji i symulacji procesów;
- 5) określa metody sprawdzania urządzeń i systemów mechatronicznych;
- 6) przestrzega zasad obsługi sieci komunikacyjnych w systemach mechatronicznych;

- 7) instaluje oprogramowanie specjalistyczne do układów programowalnych oraz oprogramowanie do wizualizacji i symulacji procesów;
- 8) podłącza urządzenia i systemy mechatroniczne do układów zasilania mediami roboczymi;
- 9) podłącza układy komunikacyjne urządzeń i systemów mechatronicznych;
- 10) uruchamia urządzenia i systemy mechatroniczne;
- 11) wykonuje niezbędne regulacje urządzeń i systemów mechatronicznych;
- 12) sprawdza działanie urządzeń i systemów mechatronicznych.

2. Konserwacja urządzeń i systemów mechatronicznych

Uczeń:

- 1) dobiera metody konserwacji urządzeń i systemów mechatronicznych;
- 2) monitoruje pracę urządzeń i systemów mechatronicznych;
- 3) wykonuje przeglądy techniczne urządzeń i systemów mechatronicznych;
- 4) wykonuje pomiary wielkości fizycznych w urządzeniach i systemach mechatronicznych;
- 5) przygotowuje materiały, elementy, podzespoły i zespoły niezbędne do konserwacji urządzeń i systemów mechatronicznych;
- 6) wykonuje konserwację urządzeń i systemów mechatronicznych;
- 7) wykonuje wymianę niesprawnych elementów i podzespołów urządzeń i systemów mechatronicznych;
- 8) ocenia jakość wykonanych prac.

3. WARUNKI REALIZACJI KSZTAŁCENIA W ZAWODZIE

Szkoła podejmująca kształcenie w zawodzie monter mechatronik powinna posiadać następujące pomieszczenia dydaktyczne:

- 1) pracownię elektrotechniki i elektroniki, wyposażoną w: stanowiska pomiarowe (jedno stanowisko dla dwóch uczniów), zasilane napięciem 230/400 V prądu przemiennego, zabezpieczone ochroną przeciwporażeniową, wyposażone w wyłączniki awaryjne i wyłącznik awaryjny centralny; zasilacze stabilizowane napięcia stałego, zadajniki stanów logicznych, generatory funkcyjne; autotransformatory; przyrządy pomiarowe analogowe i cyfrowe; oscyloskopy; zestawy elementów elektrycznych i elektronicznych, przewody i kable elektryczne; trenażery z układami elektrycznymi i elektronicznymi przystosowane do pomiarów parametrów; transformatory jednofazowe, przekaźniki i styczniki, łączniki wskaźniki, sygnalizatory, silniki elektryczne małej mocy; stanowiska komputerowe (jedno stanowisko dla dwóch uczniów) z oprogramowaniem umożliwiającym symulację pracy układów elektrycznych i elektronicznych;
 - 2) pracownię technologii mechanicznej i rysunku technicznego, wyposażoną w: stanowiska komputerowe (jedno stanowisko dla jednego ucznia), wszystkie komputery podłączone do sieci lokalnej z dostępem do Internetu, pakiet programów biurowych, program do komputerowego wspomagania projektowania (Computer Aided Design), pomoce dydaktyczne do kształtowania wyobraźni przestrzennej, przykładowe elementy oraz podzespoły i zespoły mechaniczne, pneumatyczne, hydrauliczne, normy dotyczące zasad wykonywania rysunku technicznego maszynowego, dokumentacje konstrukcyjne urządzeń i systemów mechatronicznych, modele maszyn i urządzeń, przyrządy do pomiarów wielkości nieelektrycznych, instrukcje obsługi urządzeń i systemów mechatronicznych; stanowiska do obróbki ręcznej metali (jedno stanowisko dla jednego ucznia), wyposażone w: stół ślusarski z imadłem, zestaw narzędzi do obróbki ręcznej metali, zestaw przyrządów pomiarowych, materiały, surowce i półfabrykaty do obróbki, stanowiska obróbki maszynowej metali (jedno stanowisko dla trzech uczniów), wyposażone w: tokarkę, frezarkę, wiertarkę i szlifierkę;
 - 3) pracownię montażu urządzeń i systemów mechatronicznych, wyposażoną w stanowiska (jedno stanowisko dla dwóch uczniów) do montażu i demontażu: elementów, podzespołów i zespołów: mechanicznych, pneumatycznych i hydraulicznych, elementów i podzespołów elektrycznych i elektronicznych; narzędzia i przyrządy pomiarowe; dokumentację techniczną montowanych elementów, podzespołów i zespołów;
 - 4) pracownię użytkowania urządzeń i systemów mechatronicznych, wyposażoną w stanowiska umożliwiające rozruch, obsługę i konserwację urządzeń i systemów mechatronicznych (jedno stanowisko dla dwóch uczniów); narzędzia i przyrządy pomiarowe; dokumentację techniczną urządzeń i systemów mechatronicznych oraz stanowiska komputerowe (jedno stanowisko dla dwóch uczniów) z oprogramowaniem do wizualizacji działania urządzeń i systemów mechatronicznych;
- ponadto każda pracownia powinna być wyposażona w stanowisko komputerowe dla nauczyciela podłączone do sieci lokalnej z dostępem do Internetu, z drukarką i ze skanerem oraz z projektorem multimedialnym. Kształcenie praktyczne może odbywać się w: pracowniach szkolnych, placówkach kształcenia ustawicznego, placówkach kształcenia praktycznego oraz podmiotach stanowiących potencjalne miejsca zatrudnienia absolwentów szkół kształcących w zawodzie.

4. Minimalna liczba godzin kształcenia zawodowego¹⁾

Efekty kształcenia wspólne dla wszystkich zawodów, a także efekty kształcenia wspólne dla zawodów w ramach obszaru elektryczno-elektronicznego stanowiące podbudowę do kształcenia w zawodzie lub grupie zawodów oraz obszaru mechanicznego i górnictwo-hutniczego stanowiące podbudowę do kształcenia w zawodzie lub grupie zawodów	600 godz.
E.3. Montaż urządzeń i systemów mechatronicznych	330 godz.
E.4. Użytkowanie urządzeń i systemów mechatronicznych	150 godz.

¹⁾ W szkole liczbę godzin kształcenia zawodowego należy dostosować do wymiaru godzin określonego w przepisach w sprawie ramowych planów nauczania w szkołach publicznych, przewidzianego dla kształcenia zawodowego, zachowując minimalną liczbę godzin wskazanych w tabeli odpowiednio dla efektów kształcenia: wspólnych dla wszystkich zawodów i wspólnych dla zawodów w ramach obszaru kształcenia stanowiących podbudowę do kształcenia w zawodzie lub grupie zawodów oraz właściwych dla kwalifikacji wyodrębnionych w zawodzie.

5. MOŻLIWOŚCI UZYSKIWANIA DODATKOWYCH KWALIFIKACJI W ZAWODACH W RAMACH OBSZARU KSZTAŁCENIA OKREŚLONEGO W KLASYFIKACJI ZAWODÓW SZKOLNICTWA ZAWODOWEGO

Absolwent szkoły kształcącej w zawodzie monter mechatronik po potwierdzeniu kwalifikacji *E.3. Montaż urządzeń i systemów mechatronicznych* i *E.4. Użytkowanie urządzeń i systemów mechatronicznych* może uzyskać dyplom potwierdzający kwalifikacje w zawodzie technik mechatronik po potwierdzeniu dodatkowo kwalifikacji *E.18. Eksploatacja urządzeń i systemów mechatronicznych* i *E.19. Projektowanie i programowanie urządzeń i systemów mechatronicznych* oraz uzyskaniu wykształcenia średniego.

ZAŁĄCZNIK 3. Procedury przeprowadzania i organizowania egzaminu potwierdzającego kwalifikacje w zawodzie

Aktualne procedury dotyczące przeprowadzania i organizowania egzaminu potwierdzającego kwalifikacje w zawodzie są dostępne na stronie internetowej Centralnej Komisji Egzaminacyjnej pod adresem <http://www.cke.edu.pl>.

ZAŁĄCZNIK 6. Wykaz Okręgowych Komisji Egzaminacyjnych

Okręgowa Komisja Egzaminacyjna w Gdańsku

<http://www.oke.gda.pl/>

Okręgowa Komisja Egzaminacyjna w Jaworznie

<http://www.oke.jaworzno.pl/>

Okręgowa Komisja Egzaminacyjna w Krakowie

<http://www.oke.krakow.pl/>

Okręgowa Komisja Egzaminacyjna w Łomży

<http://www.oke.lomza.pl/>

Okręgowa Komisja Egzaminacyjna w Łodzi

<http://www.komisja.pl/>

Okręgowa Komisja Egzaminacyjna w Poznaniu

<http://www.oke.poznan.pl/>

Okręgowa Komisja Egzaminacyjna w Warszawie

<http://www.oke.waw.pl/>

Okręgowa Komisja Egzaminacyjna we Wrocławiu

<http://www.oke.wroc.pl/>

SŁOWNIK POJĘĆ

Szkoła – należy przez to rozumieć trzy typy szkół ponadgimnazjalnych:

- zasadniczą szkołę zawodową,
- czteroletnie technikum,
- szkołę policealną.

Placówka – należy przez to rozumieć placówkę kształcenia ustawicznego lub placówkę kształcenia praktycznego.

Dyrektor szkoły/placówki – należy przez to rozumieć dyrektora szkoły/placówki, w której jest realizowane kształcenie zawodowe.

Pracodawca – należy przez to rozumieć pracodawcę, u którego jest realizowane kształcenie zawodowe.

Ośrodek egzaminacyjny – należy przez to rozumieć szkołę, placówkę lub pracodawcę, upoważnione przez dyrektora komisji okręgowej do zorganizowania części praktycznej egzaminu.

Egzamin zawodowy – należy przez to rozumieć egzamin potwierdzający kwalifikacje w zawodzie przeprowadzany z zakresu danej kwalifikacji wyodrębnionej w tym zawodzie, zgodnie z klasyfikacją zawodów szkolnictwa zawodowego.

Kwalifikacja w zawodzie – wyodrębniony w danym zawodzie zestaw oczekiwanych efektów kształcenia, których osiągnięcie potwierdza świadectwo wydane przez okręgową komisję egzaminacyjną, po zdaniu egzaminu potwierdzającego kwalifikacje w zawodzie w zakresie jednej kwalifikacji.

Podstawa programowa kształcenia w zawodach – obowiązkowe zestawy celów kształcenia i treści nauczania opisanych w formie oczekiwanych efektów kształcenia: wiedzy, umiejętności zawodowych oraz kompetencji personalnych i społecznych, niezbędnych dla zawodów lub kwalifikacji wyodrębnionych w zawodach, uwzględniane w programach nauczania i umożliwiające ustalenie kryteriów ocen szkolnych i wymagań egzaminacyjnych oraz warunki realizacji kształcenia w zawodach, w tym zalecane wyposażenie w pomoce dydaktyczne i sprzęt oraz minimalna liczba godzin kształcenia zawodowego.

Formy pozaszkolne – należy przez to rozumieć formy uzyskiwania i uzupełniania wiedzy, umiejętności i kwalifikacji zawodowych w placówkach i ośrodkach kształcenia ustawicznego i praktycznego, a także kwalifikacyjne kursy zawodowe.

Kwalifikacyjny kurs zawodowy – należy przez to rozumieć kurs, którego program nauczania uwzględnia podstawę programową kształcenia w zawodach, w zakresie jednej kwalifikacji, którego ukończenie umożliwia przystąpienie do egzaminu potwierdzającego kwalifikacje w zawodzie w zakresie tej kwalifikacji.

Część pisemna egzaminu przeprowadzana w formie elektronicznej – należy przez to rozumieć część pisemną egzaminu zawodowego przeprowadzaną z wykorzystaniem elektronicznego systemu przeprowadzania egzaminu.

Operator lub **operatorzy egzaminu** – należy przez to rozumieć wskazaną przez dyrektora szkoły/placówki/pracodawcę osobę lub osoby odpowiedzialne za przygotowanie techniczne szkoły/placówki/pracodawcy do przeprowadzenia części pisemnej egzaminu z wykorzystaniem elektronicznego systemu oraz za poprawność funkcjonowania w czasie egzaminu systemu elektronicznego i indywidualnych stanowisk egzaminacyjnych wspomaganých elektronicznie.

Asystent techniczny – należy przez to rozumieć osobę lub osoby przygotowujące stanowiska egzaminacyjne wskazane przez kierownika ośrodka egzaminacyjnego, odpowiedzialne za przygotowanie stanowisk egzaminacyjnych i zapewniających prawidłowe funkcjonowanie stanowisk komputerowych, specjalistycznego sprzętu oraz maszyn i urządzeń wykorzystywanych do wykonania zadań egzaminacyjnych w czasie przeprowadzania części praktycznej egzaminu zawodowego.

Nauczyciel wspomagający – należy przez to rozumieć specjalistę z zakresu danej niepełnosprawności, o którym mowa w komunikacie dyrektora CKE w sprawie szczegółowej informacji o sposobach dostosowania warunków i form przeprowadzania egzaminu zawodowego.

Osoby posiadające świadectwa szkolne uzyskane za granicą – należy przez to rozumieć osoby posiadające świadectwa szkolne uzyskane za granicą, uznane za równorzędne ze świadectwami ukończenia odpowiednich polskich szkół ponadgimnazjalnych lub szkół ponadpodstawowych.

Zdający ze specjalnymi potrzebami edukacyjnymi – należy przez to rozumieć:

- uczniów,
- słuchaczy,
- absolwentów

posiadających orzeczenie o potrzebie kształcenia specjalnego lub orzeczenie o potrzebie indywidualnego nauczania, lub opinię poradni psychologiczno-pedagogicznej, w tym poradni specjalistycznej o specyficznych trudnościach w uczeniu się, lub zaświadczenie o stanie zdrowia wydane przez lekarza stwierdzające chorobę lub niesprawność czasową, lub opinię rady pedagogicznej wskazującą konieczność dostosowania warunków egzaminu ze względu na trudności adaptacyjne związane z wcześniejszym kształceniem za granicą, zaburzenia komunikacji językowej, lub sytuację kryzysową lub traumatyczną – osoby niewidome, słabowidzące, niesłyszące, słabosłyszące, z niepełnosprawnością ruchową, w tym z afazją, z upośledzeniem umysłowym w stopniu lekkim, z autyzmem, w tym z zespołem Aspergera, posiadające zaświadczenie lekarskie potwierdzające występowanie danej dysfunkcji, przystępujące do egzaminu potwierdzającego kwalifikację w zawodzie na podstawie świadectwa szkolnego uzyskanego za granicą lub ukończonego kwalifikacyjnego kursu zawodowego lub decyzji dyrektora okręgowej komisji egzaminacyjnej o dopuszczeniu do egzaminu zawodowego eksternistycznego.